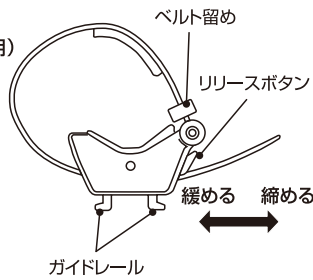
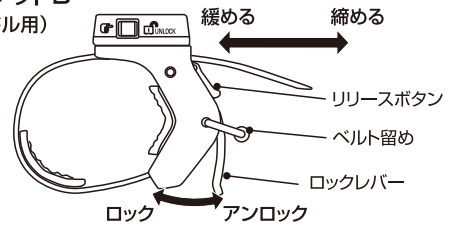


■各部の名称

ブラケットA
(フラッシュライト用)



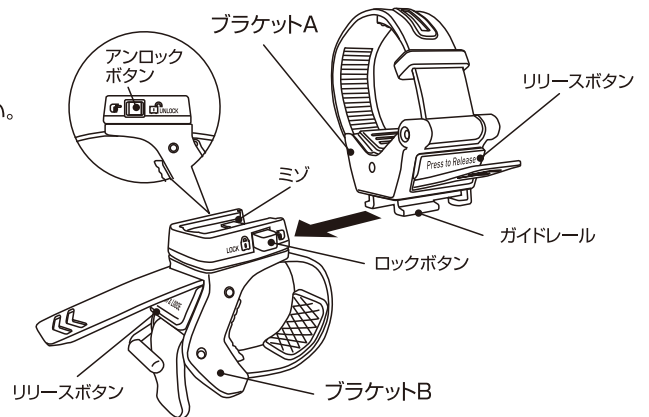
ブラケットB
(ハンドル用)



■ブラケットの取り付け方

- ① 図のようにブラケットAのガイドレールをブラケットBのミズにはめてください。
- ② ブラケットBの側面のロックボタンを押して、ロックしてください。
- ③ 取り外すときはブラケットB側面のアンロックボタンを押してから取り外してください。

※ブラケットAをブラケットBに取り付けたときは、必ずロックボタンを押してロックしてください。

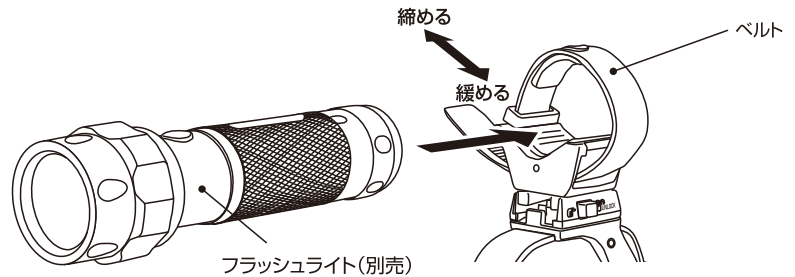


■フラッシュライトとブラケットの取り付け方

- ① ブラケットAのリリースボタンを押しながらベルトを緩めます。
- ② フラッシュライトを差し込んでベルトを締めてください。
- ③ 取り外すときはブラケットAのリリースボタンを押しながら、ベルトを緩めフラッシュライトを取り外してください。

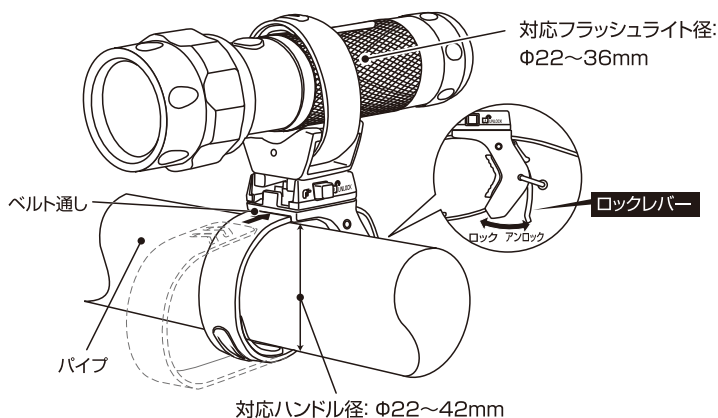
※製品によっては本体が滑りやすいため、落下しないようしっかり取り付けてください。

※ペンクリップ付属の製品はペンクリップを外してご使用ください。

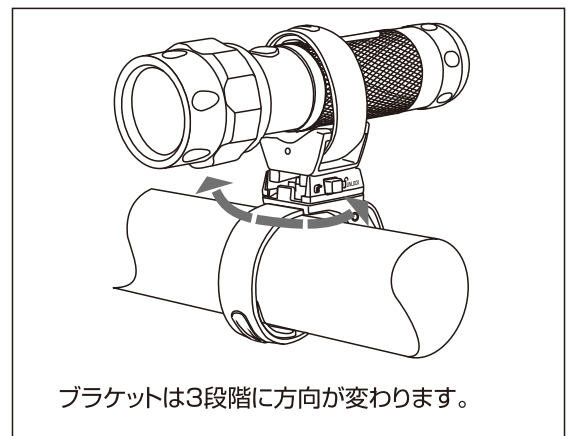


■ハンドルとブラケットの取り付け方

- ① ブラケットBのリリースボタンを押しながらベルトを外します。
- ② ハンドルにベルトを巻き付けベルト通しに差し込んでベルトを締め、ロックレバーを閉じてロックします。
- ③ 取り外すときはブラケットBのリリースボタンを押してベルトを緩めて取り外してください。



対応ハンドル径: Φ22~42mm



ブラケットは3段階に方向が変わります。