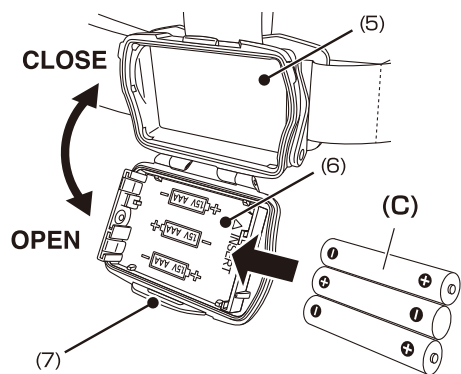
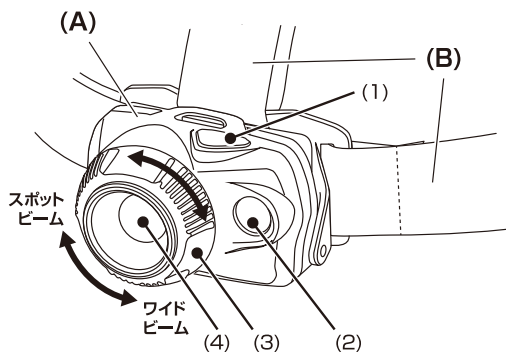


■ セット内容

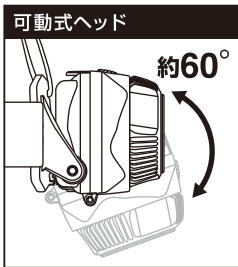
- (A) ヘッドライト本体
- (B) すべり止め付きヘッドバンド (バンド幅: 25mm)
- (C) 単4形アルカリ電池 × 3本 (テスト用)

■ 各部の名称

- (1) スイッチ (2) サブ赤色LED (3) フォーカスベゼル
- (4) メインLED (5) 電池カバー (6) 電池ボックス (7) ツメ

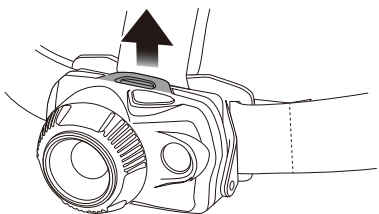


※別売の専用充電電池 (型番: WS-10SB) もご使用いただけます。

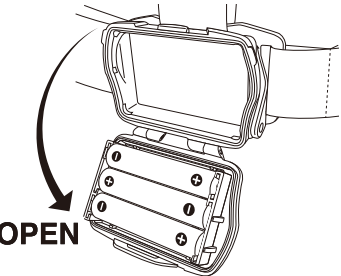


電池ボックスの開け方

- ① ツメを真上に押し上げる



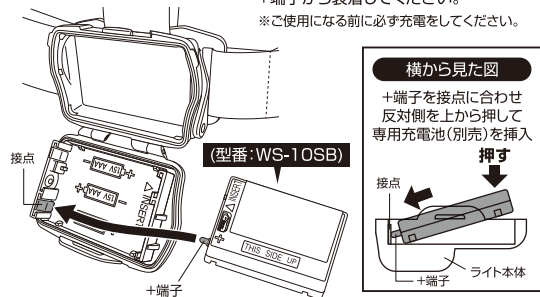
- ② 電池ボックスを開く



別売の専用充電電池 (型番: WS-10SB) について

■ 交換方法

電池ボックスを開け、専用充電電池(別売)の+端子から装着してください。
※ご使用になる前に必ず充電をしてください。



横から見た図

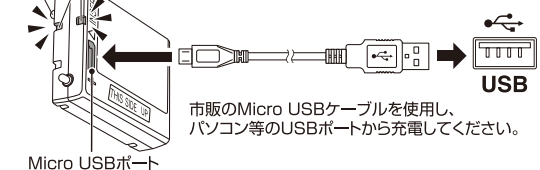
+端子を接点に合わせ 反対側を上から押して専用充電電池(別売)を挿入

接点 接点 押し

+端子 ライト本体

■ 充電方法

チャージングインジケーター
一端子 ●赤点灯:充電中 ●緑点灯:充電完了

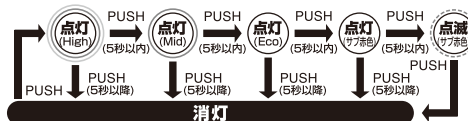


機能説明

■ 使用方法

消灯状態からスイッチを押す度に、下図のようにモードが切り替わります。

Highモード > Midモード > Ecoモード > サブ赤色LED点灯 > サブ赤色LED点滅 > OFF



■ インスタントオフスイッチ機能

■ フォーカスコントロール機能

■ エネルギー・充電式エボルタ使用可能

安全上の注意

ご使用になる人や他の人への危害、財産への損害を未然に防止するために守っていただきたいことを説明しています。

警告 この表示の欄は「死亡または重傷を負う可能性がある」と考えられる内容です。

注意 この表示の欄は「傷害を負う可能性、器物損壊の可能性があると考えられる内容です。」

このマークはしてはいけない「禁止」をお願いする内容です。

このマークは必ず実行していただく「強制」をお願いする内容です。

警告 ① 光を直接目に当てないでください。
② 乾電池の液が目に入ったときは失明などのおそれがあるので、すぐに多量のきれいな水で洗い流し、医師の治療をうけてください。

注意 ① 短絡、分解、火中への投下などしないでください。
② 極端な低温・高温および湿気やほこりの多いところ、また直射日光のあたるところ(窓辺、車内等)での保管はしないでください。
③ 発熱や発火、感電の原因になりますので、濡れた手で電池の交換をしないでください。
④ 乳幼児の手の届かないところに保管してください。
⑤ 定期的に点検してください。

保証規定

- 取扱説明書の注意に従った正常な使用状態で故障した場合は、お買い上げ後1年間無料で修理・交換いたします。
 - 購入証明書(販売店のレシート等)をもって保証の適用とさせていただきますので、購入証明書は大切に保管していただきたいと思います。
 - 修理品をご送付いただく際の送料は、お客様負担とさせていただきます。
 - 保証期間内でも次の場合は有料修理になります。
 - イ.誤用・乱用および取り扱い不注意による故障
 - ロ.火災・地震・水害および盗難などの災害による故障
 - ハ.不当な修理や改造および異常電圧に起因する故障
 - 二.使用中に生じたキズなどの外観上の変化
 - ホ.消耗品および付属品の交換
- 5.本製品の使用または使用不能から生じた直接的または間接的損害に対し、弊社は一切の責任を負わないものとします。
- 6.本保証は日本国内においてのみ有効です。
This warranty is valid only in Japan.

使用方法などのご相談は... ジェントス株式会社 お客様相談窓口

☎ 0120-73-1668 ※携帯・PHS公衆電話からもご利用になれます。
【受付時間】10:00~18:00(土日祝日・弊社休日を除く)

修理に関するご相談 / 修理品の送付先は... 修理ご依頼窓口

ジェントス株式会社 物流センター 修理係
〒363-0001 埼玉県川口市加納97
TEL.048-788-1311 【受付時間】10:00~18:00(土日祝日・弊社休日を除く)
FAX.048-770-6111 [24時間受付]

仕様

使用光源	高輝度チップタイプ白色LED × 1個 高輝度チップタイプ赤色LED × 1個
使用電池	単4形アルカリ電池 × 3本 (テスト用付属) または、専用リチウムポリマー充電電池 3.7V 800mAh (別売) 充電時間:約2.5時間 充電回数:充電電約500回*
本体サイズ	約 幅 66.8 × 高さ 45.5 × 奥行 42.8mm
本体質量	約 118g(電池含む)

SPECIFICATION ANSI FL1 STANDARD

	明るさ	点灯時間	照射距離	光度	保護等級	落下耐久
メインLED	High 300 LUMENS	6h	130m	4230cd	IP64	2m
	Mid 200 LUMENS	10h	101m	2600cd		
	Eco 35 LUMENS	40h	35m	320cd		
サブ赤色LED	点灯 10 LUMENS	19h	6m	8cd		
	点滅	-	40h	-		

●スペックはアルカリ電池を使用した場合の数値です。 ●照射距離はスポットビーム時の数値です。
●点灯時間は連続点灯させた場合の数値です。点灯・消灯をくり返すと点灯時間は短くなります。
●別売の専用充電電池は充電回数が500回を超えると、電池容量は初期容量から30%程度減少します。

本製品は電池が消耗しても明るさを一定程度に保つ仕様です。点灯後、すぐに消灯してしまう場合は電池を交換してください。

詳しい機能説明やその他注意事項はこちら▶

右記2次元コードからご覧いただけます。



※PCブラウザ及び一部のスマートフォンに対応しています。
通信料はお客様の負担になりますのでご了承ください。

お客様の個人情報のお取り扱いについて

ジェントス株式会社はお客様の個人情報を、弊社製品のご相談への対応や修理およびその確認などに利用させていただき、これらの目的のためにご相談内容の記録を残すことがあります。ご提供いただいた個人情報は適切に管理し、正当な理由がある場合を除き、第三者に提供しません。