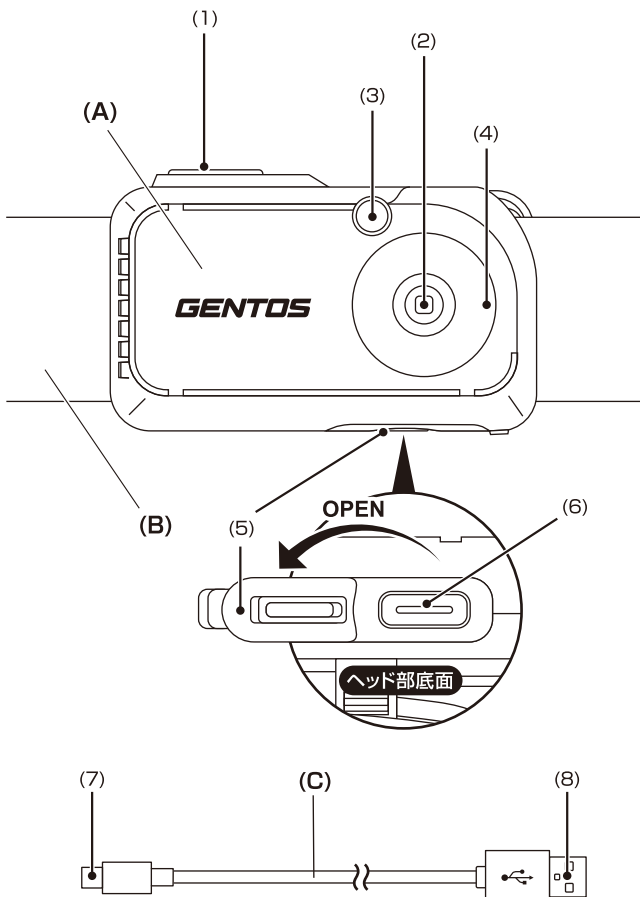


■ セット内容

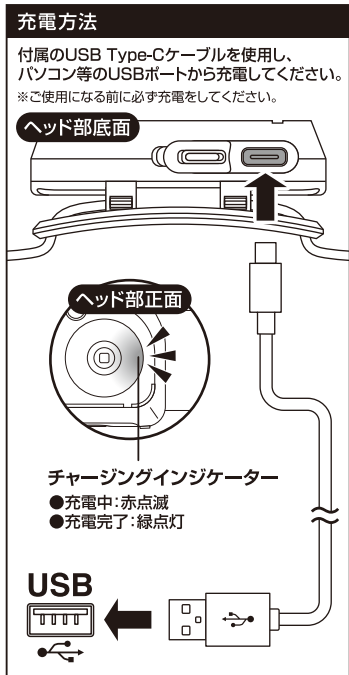
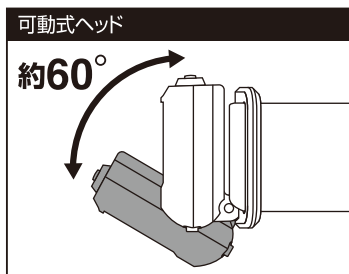
(A) ヘッドライト本体 (B) ヘッドバンド (バンド幅:25mm) (C) USB Type-Cケーブル (30cm)

■ 各部の名称

(1) スイッチ (2) 白色LED (3) サブ赤色LED (4) バッテリーインジケーター / チャージングインジケーター
(5) USB Type-Cポートカバー (6) USB Type-Cポート (7) USB Type-Cコネクタ (8) USBコネクタ



※付属のUSB Type-Cケーブルと図のUSB Type-Cケーブルの形状が異なる場合がございますが、問題なくご使用いただけます。

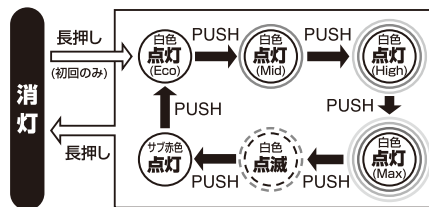


STG-01R

機能説明

■ 使用方法

白色 Ecoモード > 白色 Midモード > 白色 Highモード > 白色 Maxモード > 白色 点滅 > サブ赤色



■ モードメモリー機能

再点灯時、前回消灯時点の点灯モードで点灯します。

■ バッテリーインジケーター

消灯時スイッチを一度押しすとバッテリーインジケーターが点灯し電池残量を確認できます。

- 緑点灯: 十分な電池残量 ● 緑2回点滅: 電池残量が少ない
 - 赤点灯: 電池残量が無い
- ※点灯中、電池残量が30%以下になった場合、常に赤点灯表示します。

■ チャージングインジケーター (充電時点灯)

- 赤点滅: 充電中 ● 緑点灯: 充電完了

仕様

| | |
|-------|--|
| 使用光源 | 高輝度チップタイプ白色LED × 1個 高輝度チップタイプ赤色LED × 1個 |
| 使用電池 | リチウムポリマー充電電池 3.7V 570mAh 2.1Wh (内蔵) 充電時間: 約2時間 電池寿命: 充放電約300回* |
| 本体サイズ | 約 幅 56.6 × 高さ 34.3 × 奥行 22.7mm |
| 本体質量 | 約 52g |

SPECIFICATION ANSI FL1 STANDARD

| | 明るさ | 点灯時間 | 照射距離 | 光度 | 保護等級 | 落下耐久 |
|------|--------------------|------|------|--------|------|------|
| 白色 | Eco 5 LUMENS | 40h | 17m | 74cd | IPX5 | 1m |
| | Mid 70 LUMENS | 4h | 48m | 595cd | | |
| | High 170 LUMENS | 3h | 77m | 1510cd | | |
| | Max 350 LUMENS | 2h | 108m | 2960cd | | |
| 点滅 | - | 3h | - | - | | |
| サブ赤色 | 2 LUMENS | 20h | 4m | 5cd | | |

※充電回数が300回を超えると、電池容量は初期容量から20%程度減少します。

詳しい機能説明やその他注意事項はこちら▶

右記2次元コードからご覧いただけます。

※PCブラウザ及び一部のスマートフォンに対応しています。通信料はお客様の負担になりますのでご了承ください。



安全上の注意

ご使用になる人や他の人への危害、財産への損害を未然に防止するために守っていただきたいことを説明しています。

警告 この表示の欄は「死亡または重傷を負う可能性がある」と考えられる内容です。

注意 この表示の欄は「傷害を負う可能性、器物損壊の可能性」があると考えられる内容です。

このマークはしてはならない「禁止」をお願いする内容です。

このマークは必ず実行していただく「強制」をお願いする内容です。

警告 ① 光を直接目に当てないでください。

注意

- ① 短絡、分解、火中への投下などしないでください。
- ② 極端な低温・高温および湿気やほこりの多いところ、また直射日光のあたるところ(窓辺、車内等)での保管はしないでください。
- ③ お客様自身での充電電池の交換はできません。(故障の原因)
- ④ 落下や衝突など強いショックを与えないでください。
- ⑤ 乳幼児の手の届かないところに保管してください。
- ⑥ 定期的に点検してください。

保証規定

- 取扱説明書の注意に従った正常な使用状態で故障した場合は、お買い上げ後1年間無料で修理・交換いたします。
- 購入証明書(販売店のレシート等)をもって保証の適用とさせていただきますので、購入証明書は大切に保管していただけますようお願いいたします。
- 修理品をご送付いただく際の送料は、お客様負担とさせていただきます。
- 保証期間内でも次の場合は有料修理になります。
 - イ. 誤用・乱用および取り扱い不注意による故障
 - ロ. 火災・地震・水害および盗難などの災害による故障
 - ハ. 不当な修理や改造および異常電圧に起因する故障
 二. 使用中に生じたキズなどの外観上の変化
ホ. 消耗品および付属品の交換
- 本製品の使用または使用不能から生じた直接的または間接的損害に対し、弊社は一切の責任を負わないものとします。
- 本保証は日本国内においてのみ有効です。
This warranty is valid only in Japan.

使用方法などのご相談は... **ジェントス株式会社 お客様相談窓口**

0120-73-1668 ※携帯・PHS公衆電話からもご利用いただけます。

【受付時間】10:00~18:00(土日祝日・弊社休日を除く)

修理に関するご相談 / 修理品の送付先は... **修理ご依頼窓口**

ジェントス株式会社 物流センター 修理係

〒363-0001 埼玉県川口市加納 97

TEL.048-788-1311 【受付時間】10:00~18:00(土日祝日・弊社休日を除く)
FAX.048-770-6111 【24時間受付】

お客様の個人情報の取り扱いについて
ジェントス株式会社はおお客様の個人情報を、弊社製品のご相談への対応や修理およびその確認などに利用させていただきます。これらの目的のためにご相談内容の記録を残すことがあります。ご提供いただいた個人情報は適切に管理し、正当な理由がある場合を除き、第三者に提供しません。