

このたびは、弊社製品をお買い上げいただき、まことにありがとうございます。取扱説明書をよくお読みのうえ、正しく安全にお使いください。ご使用前に「安全上の注意 / 使用上の注意」を必ずお読みください。また、この取扱説明書は大切に保管してください。

安全上の注意/使用上の注意

注意

- 乳幼児の手の届かないところに保管してください。
- 電池は⊕⊖の方向を正しく入れてください。
- 使い切った電池は本体から取り出してください。
- 長期間使用しない場合は、本体から電池を取り出して保管してください。
- 新旧・異種の電池を混用しないでください。
- 短絡、分解、火中への投下などしないでください。
- 極端な低温・高温な場所、および湿気やほこりの多いところで保管しないでください。
- 発熱や発火、感電の原因になりますので、濡れた手で電池交換をしないでください。
- 本品には 1m 防水機能がありますが、ダイビングライトではありませんので水中での使用はしないでください。
- 落下や衝突など強いショックを与えないでください。
- お手入れの際は、乾いた柔らかい布をご使用ください。
- 定期的に点検してください。

警告

- 電池の液が目に入ったときは失明などのおそれがあるため、すぐに多量のきれいな水で洗い流し、医師の治療を受けてください。
- 光を直接目に当てないでください。

保証とアフターサービス

修理を依頼されるときは

「故障かな?と思ったら」でご確認のあと、直らないときは、お客様の連絡先(お名前、住所、電話番号)・故障内容を明記*のうえ、購入証明書(販売店のレシート等)を添えて、製品を弊社修理ご依頼窓口まで直接お送りください。修理品をご送付いただく際は、適切な梱包のうえ、紛失などを防ぐため宅配便などをご利用ください。

*下記のサイトからアフターサポート依頼書をダウンロードしていただくことができます。

ジェントスホームページ サポート情報のページ
<http://www.gentos.jp/support/>

使用方法などのご相談は...

お客様相談窓口

ジェントス株式会社 カスタマーサポート
 ☎ 0120-73-1668
※携帯・PHS 公衆電話からもご利用いただけます。【受付時間】10:00~18:00(土日祝日・弊社休日を除く) 〒110-0008 東京都台東区池之端 2-9-7

修理に関するご相談 / 修理品の送付先は...

修理ご依頼窓口

ジェントス株式会社 物流センター 修理係
 TEL.048-788-1311
【受付時間】10:00~18:00(土日祝日・弊社休日を除く) FAX.048-770-6111 [24時間受付] 〒363-0001 埼玉県桶川市加納 97

【お客様の個人情報のお取り扱いについて】

ジェントス株式会社はお客様の個人情報を、弊社製品のご相談への対応や修理およびその確認などに利用させていただきます。これらの目的のためにご相談内容の記録を残すことがあります。ご提供いただいた個人情報は適切に管理し、正当な理由がある場合を除き、第三者に提供しません。

故障かな?と思ったら

現象	原因	対処の方法
点灯しない	電池の入れ方が逆になっている。	電池の⊕⊖を正しく入れてください。
	電池が消耗している。	新しい電池に取り替えてください。
	電池カバーが正しくしまっていない。	最後までしっかりと締めてください。
暗い	電池が消耗している。	新しい電池に取り替えてください。

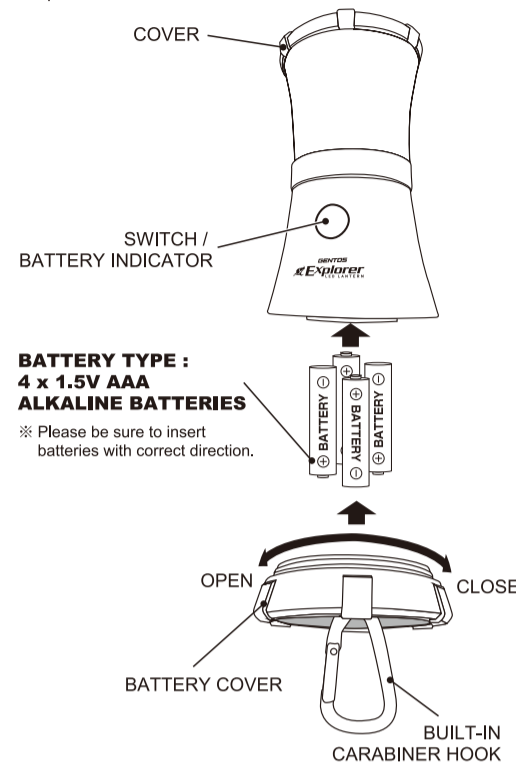
保証規定

1. 取扱説明書の注意に従った正常な使用状態で故障した場合は、お買い上げ後1年間無料で修理・交換いたします。
2. 購入証明書(販売店のレシート等)をもって保証の適用とさせていただきますので、大切に保管していただけますようお願いいたします。
3. 修理品をご送付いただく際の送料は、お客様負担とさせていただきます。
4. 保証期間内でも次の場合は有料修理になります。
 イ. 誤用・乱用および取り扱い不注意による故障
 ロ. 火災・地震・水害および盗難などの災害による故障
 ハ. 不当な修理や改造および異常電圧に起因する故障
 ニ. 使用中に生じたキズなどの外観上の変化
 ホ. 消耗品および付属品の交換
5. 本製品の使用または使用不能から生じた直接的または間接的損害に対し、弊社は一切の責任を負わないものとします。
6. 本保証は日本国内においてのみ有効です。

This warranty is valid only in Japan.

CONSTRUCTION & BATTERY REPLACEMENT

Twist the battery cover on the base to open. Remove old batteries and insert new batteries for maximum operation time as shown.

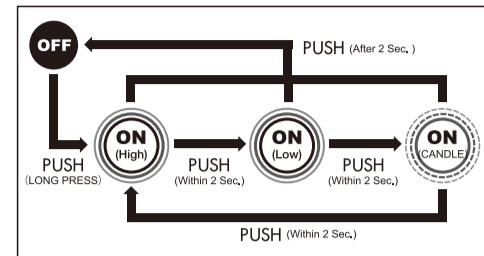


BATTERY TYPE :
 4 x 1.5V AAA ALKALINE BATTERIES
 ※ Please be sure to insert batteries with correct direction.

SWITCH OPERATION

High > Low > Candle Light > OFF

*LONG PRESS to ON / OFF



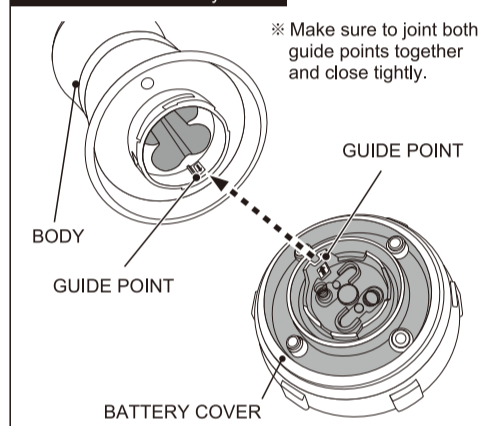
BATTERY INDICATOR

Green Light: Enough battery for use.
 Red Light: Low battery.
 Red Light Flashing: Battery needs to be replaced.

-When hanging lantern, pull the carabiner until it clicks into place.
 -When not-in-use, store the carabiner into the outside of battery cover.



How to close the Battery Cover

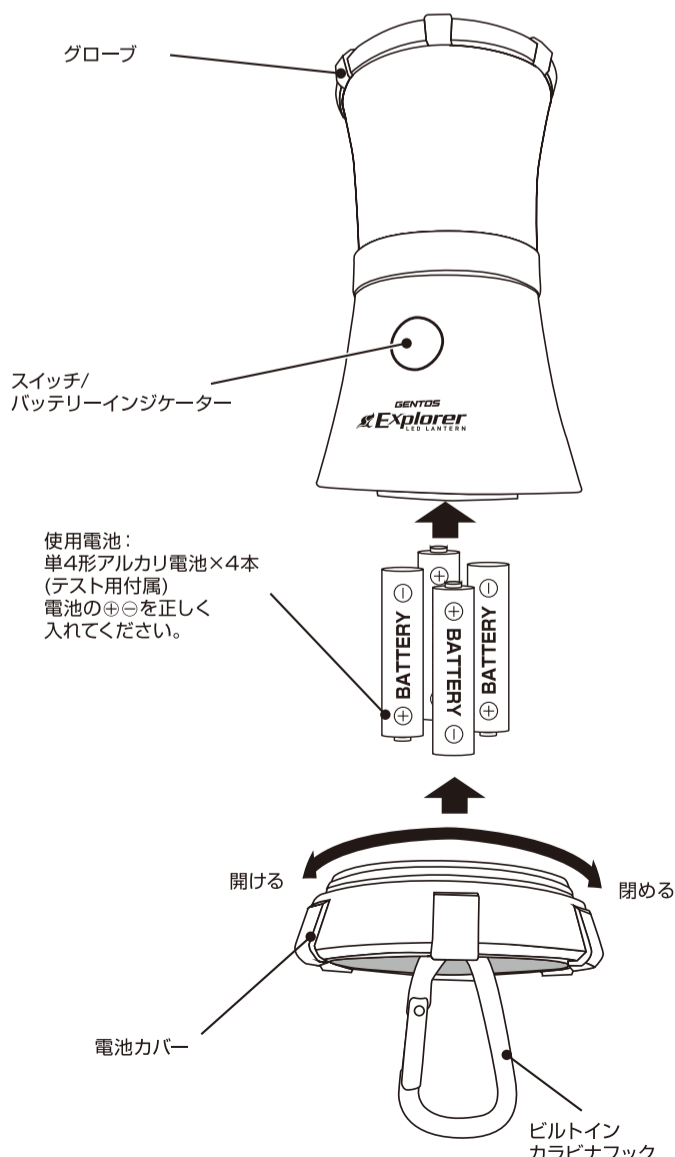


※ Make sure to joint both guide points together and close tightly.

SOL-144S/244S

各部の名称・電池の交換方法

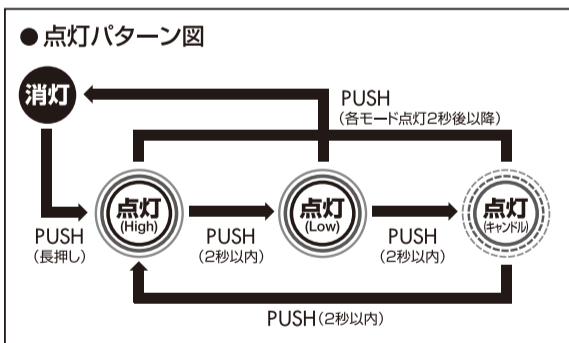
- ① 電池カバーを開けて、電池を交換してください。
- ② 電池カバーを閉めてください。



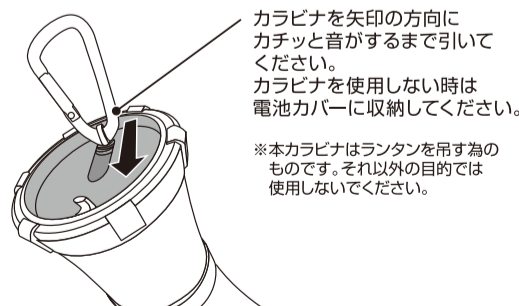
使用電池:
 単4形アルカリ電池×4本
 (テスト用付属)
 電池の⊕⊖を正しく入れてください。

使用方法

消灯状態からスイッチを下図のように操作します。
 High点灯モード: スイッチ長押し
 (誤点灯防止の為、長押ししないと点灯しません)
 Low点灯モード: High点灯後、2秒以内にもう一度押し。
 キャンドルモード: Low点灯後、2秒以内にもう一度押し。
 キャンドルモード点灯後、2秒以内に再度スイッチを押すとHighモードに戻ります。
 消灯する場合は各モード点灯後、2秒後以降に再度スイッチを押してください。
 どのモードからでも消灯できます。



逆さまに吊すときは、ビルトインカラビナフックを本体電池カバーより図のように引き出し吊します。



カラビナを矢印の方向にカチッと音がするまで引いてください。
 カラビナを使用しない時は電池カバーに収納してください。
 ※本カラビナはランタンを吊す為のものです。それ以外の目的では使用しないでください。

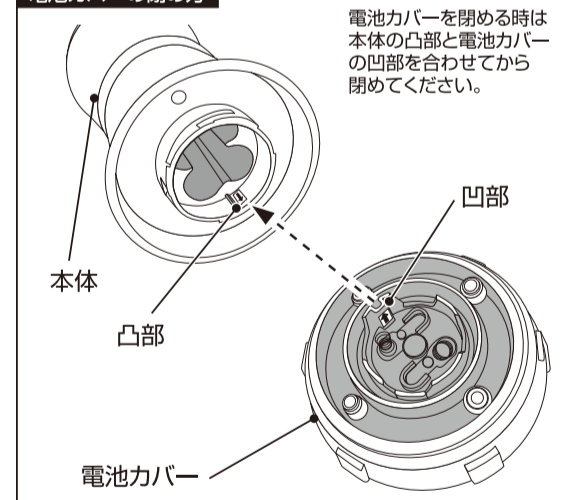
※ LED 素子には、個体差があるため、同じ型番の製品でも光色、明るさが異なることがあります。
 ※ 光源のLEDは交換できません。

お買い上げ時に付属している電池はテスト用電池*のため、電池新品時の電池寿命に満たないうちに切れることがあります。
 (*テスト用電池とは本機の動作確認をするための電池のごことで、本体価格に電池代は含まれておりません。)

バッテリーインジケータ

点灯直後および各モード時にスイッチを長押しすることで確認いただけます。
 緑点灯: 十分な電池残量があることを示しています。
 赤点灯: 電池残量が少なくなってきたことを示しています。
 新しい電池へ交換する準備が必要です。
 赤点滅: 電池残量がありませんので電池の交換をしてください。

電池カバーの閉め方



電池カバーを閉める時は本体の凸部と電池カバーの凹部を合わせてから閉めてください。

仕様

使用光源	高輝度チップタイプ暖色LED×1個
明るさ	約150ルーメン(最大時)
使用電池	単4形アルカリ電池×4本(テスト用付属)
電池寿命	実用点灯(Highモード) 約 8時間 実用点灯(Lowモード) 約 40時間 キャンドルモード 約 110時間
本体サイズ	約φ67×高さ120mm
本体質量	約160g(電池含む)