

RX-486PB 取扱説明書

①Micro USB 充電版

②USB Type-C 充電版

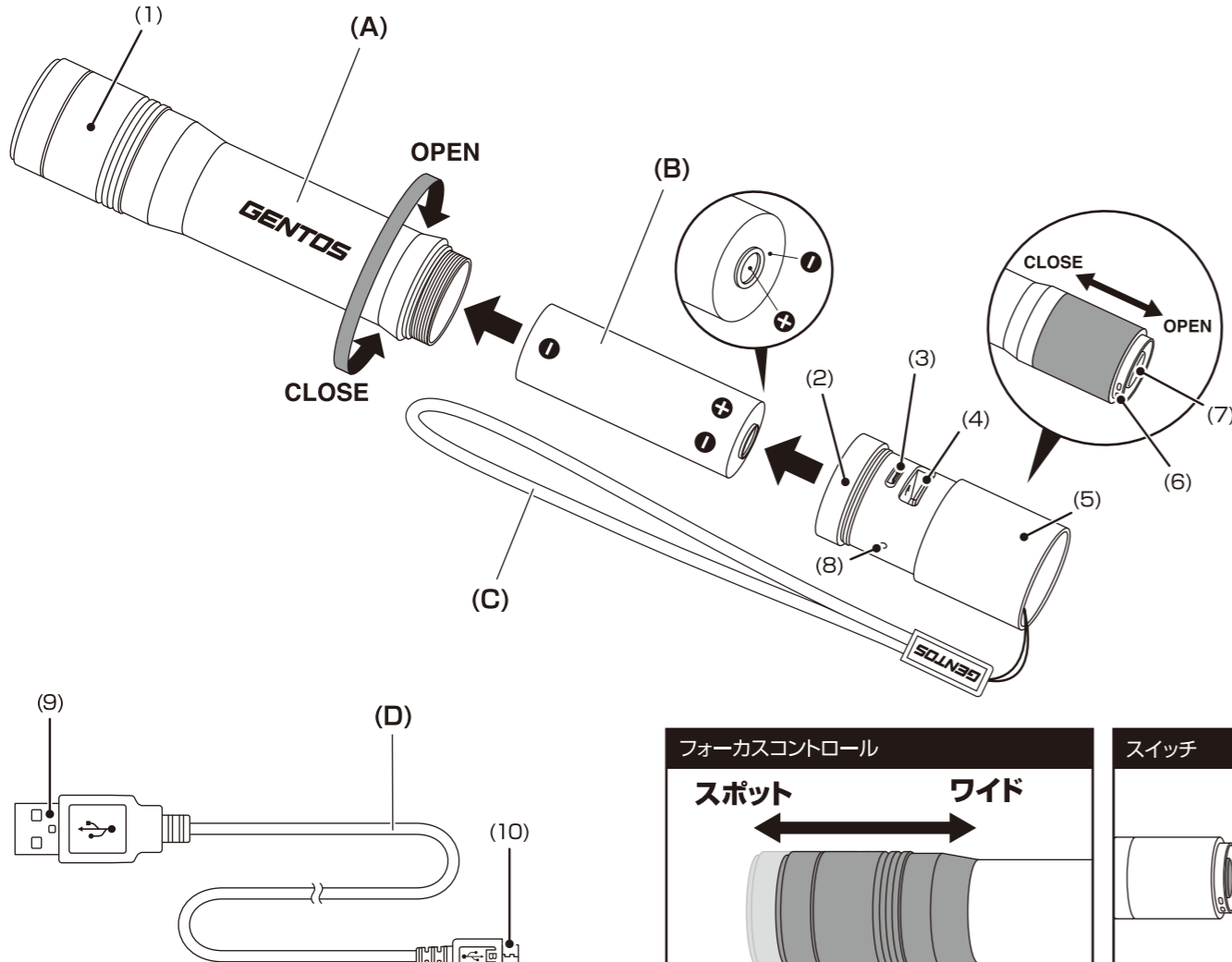
※Micro USB 充電から USB Type-C 充電に順次切り替え予定

■ セット内容

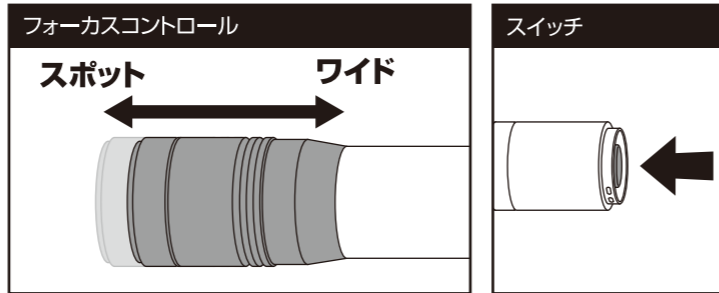
- (A) ライト本体 (B) 専用充電電池(型番:GA-08) (C) ストラップ
(D) Micro USBケーブル(50cm)

■ 各部の名称

- (1) ヘッド部分 (2) テールキャップ (3) Micro USBポート(充電用)
(4) USBポート(給電用) (5) USBポートキャップ (6) ストラップ穴 (7) スイッチ
(8) チャージングインジケータ / バッテリーインジケータ
(9) USBコネクタ (10) Micro USBコネクタ



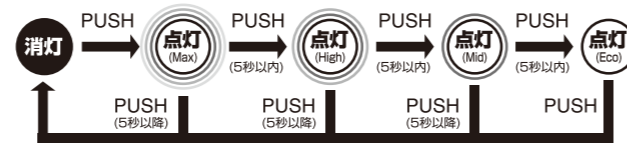
※付属のMicro USBケーブルと図のMicro USBケーブルの形状が異なる場合がございますが、問題なくご使用いただけます。



機能説明

■ 使用方法

消灯状態からスイッチを押す度に下図のようにモードが切り替わります。
Maxモード > Highモード > Midモード > Ecoモード > OFF



■ フォーカスコントロール

ヘッド部分を前後にスライドさせると、スポットビームとワイドビームの調節ができます。

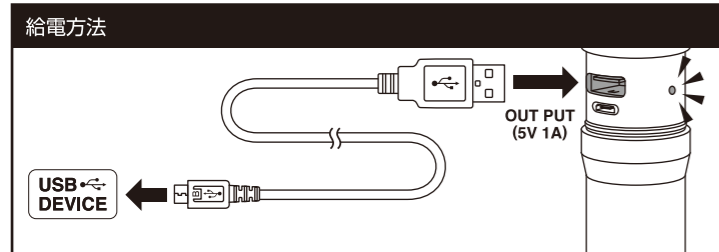
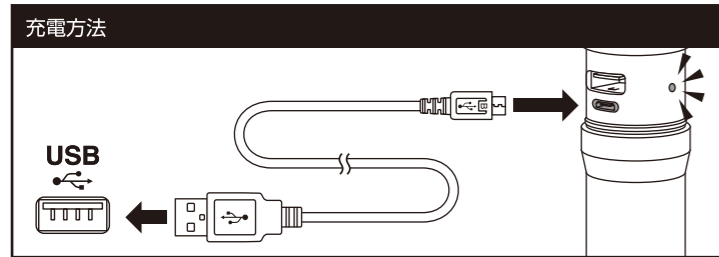
■ チャージングインジケータ / バッテリーインジケータ

※ご使用になる前に必ず充電をしてください。

	チャージングインジケータ	バッテリーインジケータ	
	充電中	ライト点灯中	給電中
緑点灯	充電完了		十分な電池残量があります。
赤点灯	充電中	電池残量が少なくなっています。	電池残量が少なくなっています。
赤点滅	エラー (故障かな?と思ったら参照)	電池残量がありません。	電池残量がありません。

■ インスタントオフスイッチ機能

点灯後、一定時間経過後にスイッチを押すと、どのモードからでも1回の操作で消灯できます。



※充電・給電後はUSBポートキャップを確実に閉めてください。

このたびは、弊社製品をお買い上げいただき、まことにありがとうございます。取扱説明書をよくお読みのうえ、正しく安全にお使いください。ご使用前に「安全上の注意 / 使用上の注意」を必ずお読みください。また、この取扱説明書は大切に保管してください。

安全上の注意

ご使用になる人や他の人への危害、財産への損害を未然に防止するために守っていただきたいことを説明しています。

- 警告** この表示の欄は「死亡または重傷を負う可能性がある」と考えられる内容です。
- 注意** この表示の欄は「傷害を負う可能性、器物損壊の可能性がある」と考えられる内容です。

- このマークはしてはいけない「禁止」をお願いする内容です。
- このマークは必ず実行していただく「強制」をお願いする内容です。

- 警告**
 - 光を直接目に当てないでください。
- 注意**
 - 短絡、分解、火中への投下などしないでください。
 - 極端な低温・高温および湿気やほこりの多いところ、また直射日光のあたるところ(窓辺、車内等)での保管はしないでください。
 - 発熱や発火、感電の原因になりますので、濡れた手で電池の交換をしないでください。
 - 乳幼児の手の届かないところに保管してください。
 - 定期的に点検してください。

使用上の注意

- 本製品は連続点灯すると熱を持つ場合がございますが、発火や爆発の危険はありませんので安心してご使用ください。
- お手入れの際は、乾いた柔らかい布をご使用ください。
- 本製品は2mまでの落下耐久がありますが、精密機器ですので、ていねいにお取扱ください。落下耐久はライト本体のみの計測値です。
- 本製品に防水機能はありません。水中での使用はしないでください。
- 本製品は工場出荷時に点灯確認ができる程度に充電されています。ご使用になる前に、「充電方法」に従って必ず充電をしてください。
- 充電電池の劣化を抑えるため、長期間使用しない場合でも定期的に充電してください。
- USBハブを用いての接続、また接続する外部機器のUSBポートに複数のデバイスと同時接続しての接続・充電は絶対にしてしないでください。外部機器のUSBポートに直接接続してください。
- 本製品は専用のリチウムイオン充電電池を使用しています。性能を十分に発揮するため、「専用リチウムイオン充電電池について」をお読みのうえご使用ください。
- 専用充電電池以外は使用しないでください。
- 専用充電電池は正しい向きで入れてください。
- 充電中および給電中は点灯しません。スイッチ操作をしないでください。
- USB出力の定格はDC5V/1Aです。定格を超えて使用しないでください。
- 給電を行う際は、充電する機器の取扱説明書にてUSB充電に対応しているかご確認ください。機器によっては充電できない場合があります。
- 給電の際、接続する機器のデータが消えてしまう可能性があります。あらかじめバックアップ等をとってからご使用ください。
- 給電中は本体を点灯させないでください。故障や発火の原因となります。
- 本体を充電中にUSB出力はできません。
- 同一のMicro USBケーブルで充電・給電用のジャック同士を接続しないでください。

お知らせ

- 不意のバッテリー切れに備え、予備の専用充電電池やライトの携帯をおすすめします。
- USB ACアダプターは付属していません。充電の際はパソコン等のUSBポート、または別売のUSB ACアダプター (AD-Q29FV) をご使用ください。PSEマークの付いた市販のUSB ACアダプター (5V/1A) もお使いいただけます。

専用リチウムイオン充電電池について

- **充電時の注意**
 - ・充電は周辺温度が約5〜35℃の範囲内で行なってください。
 - ・必ず付属のMicro USBケーブルを使い、正しく接続して充電してください。
 - ・充電時間及び点灯時間はあくまで目安であり、本体(専用充電電池)の使用環境により異なります。
 - **使用時の注意**
 - ・万一、製品に異常を感じた際は直ちに使用を中止し、お買い上げの販売店まで点検を依頼してください。
 - ・高温状態で充電・使用・保管を行なうと専用充電電池の性能が著しく劣化します。
 - **保管時の注意**
 - ・満充電状態、または電池残量の極端に少ない状態での保管は避けてください。充電電池の性能や寿命の低下の原因になります。
 - ・本製品の専用リチウムイオン充電電池の充放電サイクルは約300回です。充電しても点灯時間が著しく短くなってきた場合は、専用充電電池の寿命ですので新しい専用充電電池をご購入ください。
 - **初めてお使いになる場合及び長期間使用しなかった場合**
 - ・充電電池は長期間使用しなかった場合、自己放電により容量が低下します。ご使用前に充電してください。
- ご不要になった専用リチウムイオン充電電池は廃棄せず、充電式電池リサイクル協力店にお渡しください。
(専用リチウムイオン充電電池は、一般家庭ゴミとして廃棄しないでください。)

保証規定

- 取扱説明書の注意に従った正常な使用状態で故障した場合は、お買い上げ後1年間無料で修理・交換いたします。
- 購入証明書(販売店のレシート等)をもって保証の適用とさせていただきますので、購入証明書は大切に保管していただけますようお願いいたします。
- 修理品をご送付いただく際の送料は、お客様負担とさせていただきます。
- 保証期間内でも次の場合は有料修理になります。
 - イ. 誤用・乱用および取り扱い不注意による故障
 - ロ. 火災・地震・水害および盗難などの災害による故障
 - ハ. 不当な修理や改造および異常電圧に起因する故障
- 使用中に生じたキズなどの外観上の変化
ホ. 消耗品および付属品の交換
- 本製品の使用または使用不能から生じた直接的または間接的損害に対し、弊社は一切の責任を負わないものとします。
- 本保証は日本国内においてのみ有効です。
This warranty is valid only in Japan.

アフターサービス

故障かな?と思ったら

現象	原因	対処の方法
点灯しない	充電電池の入れ方が逆になっている。	充電電池を正しい向きで入れてください。
	電池残量が無くなっている。	充電してください。
暗い	電池残量が少なくなっている。	充電してください。
充電時 チャージング インジケータが 赤点滅する	充電電池の入れ方が逆になっている。	充電電池を正しい向きで入れてください。
	充電電池が入っていない。	充電電池を入れてください。
充電中および給電中に バッテリーインジケータが 赤点灯 / 赤点滅する	電池残量が少なくなっている。	充電してください。

修理を依頼されるときは

「故障かな?と思ったら」でご確認のあと、直らないときは、お客様の連絡先(お名前、住所、電話番号)・故障内容を明記のうえ、購入証明書(販売店のレシート等)を添えて、製品を弊社修理ご依頼窓口まで直接お送りください。修理品をご送付いただく際は、適切な梱包のうえ、紛失などを防ぐため宅配便などをご利用ください。 ※下記のURLからアフターサポート依頼書をダウンロードしていただくことができます。

ジェントス ホームページ サポート情報ページ | <http://www.gentos.jp/support/after/>

使用方法などのご相談は・・・

お客様相談窓口		
ジェントス株式会社 カスタマーサポート	〒110-0008 東京都台東区池之端2-9-7	
0120-73-1668	【受付時間】10:00~18:00(土日祝日・弊社休日を除く)	
	※携帯・PHS公衆電話からもご利用になれます。	

修理に関するご相談 / 修理品の送付先は・・・

修理ご依頼窓口		
ジェントス株式会社 物流センター 修理係	TEL.048-788-1311	
〒363-0001 埼玉県桶川市加納97	【受付時間】10:00~18:00(土日祝日・弊社休日を除く)	
	FAX.048-770-6111	【24時間受付】

お客様の個人情報のお取り扱いについて

ジェントス株式会社はお客様の個人情報を、弊社製品のご相談への対応や修理およびその確認などに利用させていただきます。これらの目的のためにご相談内容の記録を残すことがあります。ご提供いただいた個人情報は適切に管理し、正当な理由がある場合を除き、第三者に提供しません。

※LED素子には、個体差があるため、同じ型番の製品でも光色、明るさが異なることがあります。
※光源のLEDは交換できません。

仕様	
使用光源	高輝度チップタイプ白色LED × 1個
明るさ	約 900ルーメン (Maxモード時)
	約 400ルーメン (Highモード時)
	約 180ルーメン (Midモード時)
使用電池	約 50ルーメン (Ecoモード時)
	専用リチウムイオン充電電池 3.7V 2,800mAh (付属) 充電時間: 約 4時間 電池寿命: 充放電 約 300回*
点灯時間	実用点灯(Maxモード) 約 7時間
	実用点灯(Highモード) 約 12時間
	実用点灯(Midモード) 約 24時間
	実用点灯(Ecoモード) 約 80時間
照射特性	フォーカスコントロールタイプ スポットビーム ↔ ワイドビーム (無段階調節)
照射距離	179m (最大時: スポットビーム時)
本体サイズ	約 φ29.5 × 長さ 149.5mm
本体質量	約 185g (電池含む)

※充電回数300回を超えると、充電電池の容量は初期容量から約20%減少します。
※充電時間: 約4時間 (充電時間は使い切った充電電池を満充電する場合の目安で、電池残量や使用頻度、周囲温度によって変化します。)
●点灯時間は連続点灯させた場合の数値です。点灯・消灯をくり返したり、使用環境によっては点灯時間は極端に短くなる場合があります。
●照射距離は、満月の明るさ以上の明るさで照らすことのできる距離をいいます。
●照射距離は理論値であり、実際には使用場所の温度・湿度その他の条件により多少前後する場合があります。
●明るさが同じ機種でも、レンズやフレクターなどによる照射特性に応じて照射距離は変化します。

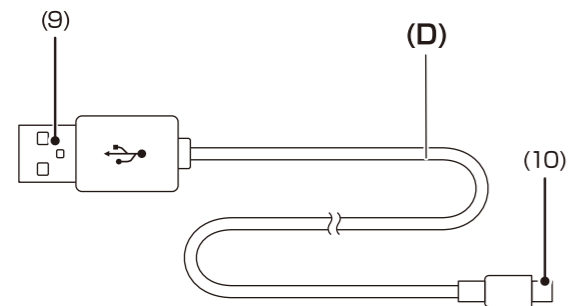
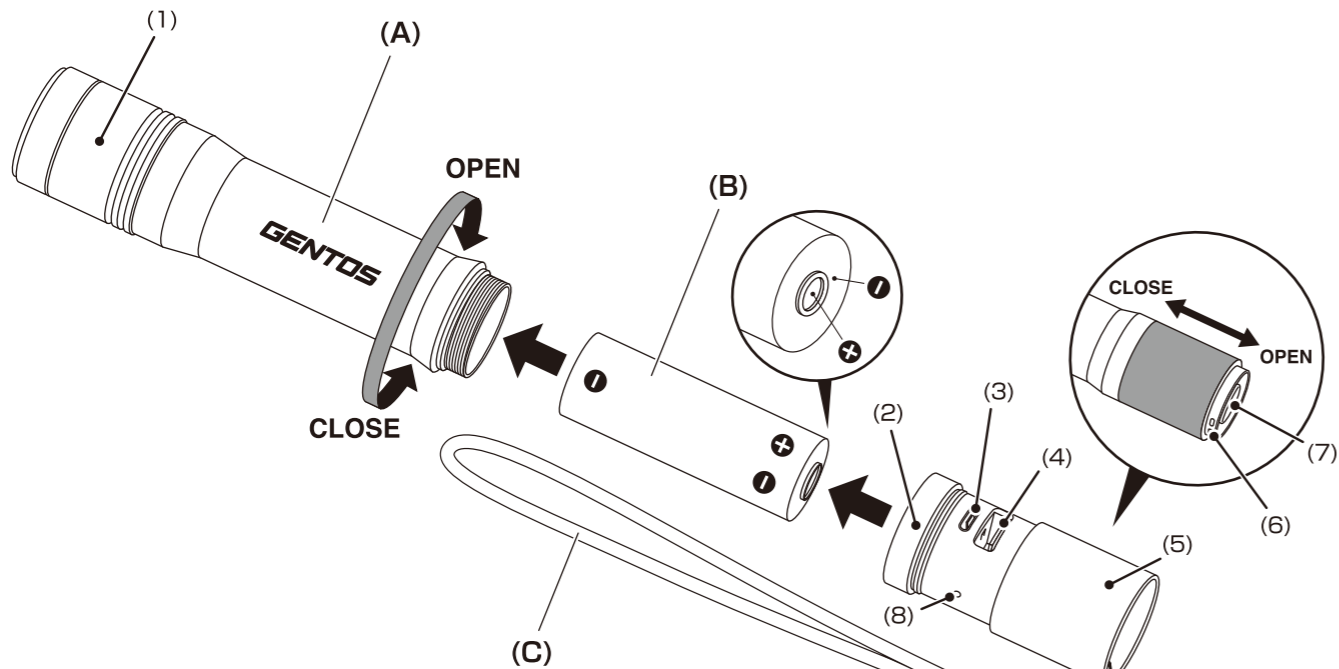
SPECIFICATION					ANSI FL1 STANDARD	
Max	900 LUMENS	7h	179m	8027cd	IP66	2m
High	400 LUMENS	12h	120m	3585cd		
Mid	180 LUMENS	24h	79m	1553cd		
Eco	50 LUMENS	80h	42m	431cd		

■ セット内容

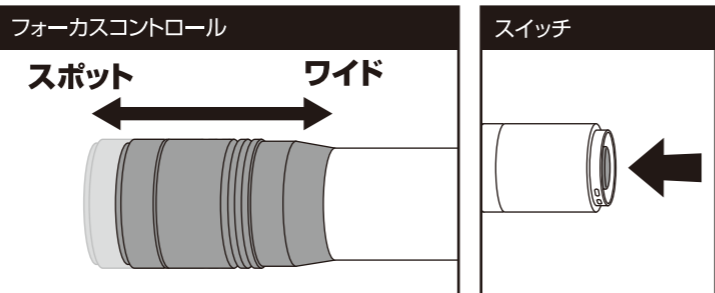
- (A) ライト本体 (B) 専用充電電池(型番:GA-08) (C) ストラップ
(D) USB Type-Cケーブル(50cm)

■ 各部の名称

- (1) ヘッド部分 (2) テールキャップ (3) USB Type-Cポート(充電用)
(4) USBポート(給電用) (5) ポートキャップ (6) ストラップ穴 (7) スイッチ
(8) チャージングインジケータ / バッテリーインジケータ
(9) USBコネクタ (10) USB Type-Cコネクタ



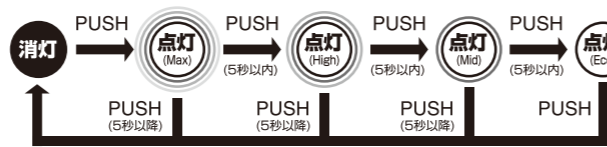
※付属のUSB Type-Cケーブルと図のUSB Type-Cケーブルの形状が異なる場合がございますが、問題なくご使用いただけます。



機能説明

■ 使用方法

消灯状態からスイッチを押す度に下図のようにモードが切り替わります。
Maxモード > Highモード > Midモード > Ecoモード > OFF



■ フォーカスコントロール

ヘッド部分を前後にスライドさせると、スポットビームとワイドビームの調節ができます。

■ チャージングインジケータ / バッテリーインジケータ

※ご使用前に必ず充電をしてください。

	チャージングインジケータ		バッテリーインジケータ	
	充電中	ライト点灯中	ライト点灯中	給電中
緑点灯	充電完了			十分な電池残量があります。
赤点灯	充電中	電池残量が少なくなってきました。		電池残量が少なくなってきました。
赤点滅	エラー (故障かな?と思ったら参照)	電池残量がありません。		電池残量がありません。

■ インスタントオフスイッチ機能

点灯後、一定時間経過後にスイッチを押すと、どのモードからでも1回の操作で消灯できます。

このたびは、弊社製品をお買い上げいただき、まことにありがとうございます。取扱説明書をよくお読みの上、正しく安全にお使いください。ご使用前に「安全上の注意、使用上の注意」を必ずお読みください。また、この取扱説明書は大切に保管してください。

安全上の注意

ご使用になる人や他の人への危害、財産への損害を未然に防止するために守っていただきたいことを説明しています。

警告 この表示の欄は「死亡または重傷を負う可能性がある」と考えられる内容です。
注意 この表示の欄は「傷害を負う可能性、器物損壊の可能性があると考えられる内容です。」

禁止 このマークはしてはならない「禁止」をお願いいたします。
強制 このマークは必ず実行していただく「強制」をお願いいたします。

警告 ① 光を直接目に当てないでください。

注意 ① 短絡、分解、火中への投下などしないでください。
② 極端な低温・高温および湿気やほごりの多いところ、また直射日光のあたるところ(窓辺、車内等)での保管はしないでください。
③ 発熱や発火、感電の原因になりますので、濡れた手で電池の交換をしないでください。
④ 乳幼児の手の届かないところに保管してください。
⑤ 定期的に点検してください。

使用上の注意

- 本製品は連続点灯すると熱を持つ場合がございますが、発火や爆発の危険はありませんので安心してご使用ください。
- お手入れの際は、乾いた柔らかい布をご使用ください。
- 本製品は2mまでの落下耐久がありますが、精密機器ですので、ていねいにお取扱ください。落下耐久はライト本体のみの計測値です。
- 本製品に防水機能はありません。水中での使用はしないでください。
- 本製品は工場出荷時に点灯確認ができる程度に充電されています。ご使用になる前に、「充電方法」に従って必ず充電をしてください。
- 充電電池の劣化を抑えるため、長期間使用しない場合でも定期的に充電してください。
- USBハブを用いての接続、また接続する外部機器のUSBポートに複数のデバイスと同時接続しての接続・充電は絶対にしないでください。外部機器のUSBポートに直接接続してください。
- 本製品は専用のリチウムイオン充電電池を使用しています。性能を十分に発揮するため、「専用リチウムイオン充電電池について」をお読みのうえご使用ください。
- 専用充電電池以外は使用しないでください。
- 専用充電電池は正しい向きで入れてください。
- 充電中および給電中は点灯しません。スイッチ操作をしないでください。
- USB出力の定格はDC5V/1Aです。定格を超えて使用しないでください。
- 給電を行う際は、充電する機器の取扱説明書にてUSB充電に対応しているかご確認ください。機器によっては充電できない場合があります。
- 給電の際、接続する機器のデータが消えてしまう可能性があります。あらかじめバックアップ等をとってからご使用ください。
- 給電中は本体を点灯させないでください。故障や発火の原因となります。
- 本体を充電中にUSB出力はできません。
- 同一のUSB Type-Cケーブルで充電・給電用のジャック同士を接続しないでください。

お知らせ

- 不意のバッテリー切れに備え、予備の専用充電電池やライトの携行をおすすめします。
- USB ACアダプターは付属していません。充電の際はパソコン等のUSBポート、または別売のUSB ACアダプター (AD-029FV)をご使用ください。PSEマークの付いた市販のUSB ACアダプター (5V/1A)もお使いいただけます。

専用リチウムイオン充電電池について

- **充電時の注意**
 - ・ 充電は周辺温度が約5~35℃の範囲内で行なってください。
 - ・ 必ず付属のUSB Type-Cケーブルを使い、正しく接続して充電してください。
 - ・ 充電時間及び点灯時間はあくまで目安であり、本体(専用充電電池)の使用環境により異なります。
- **使用時の注意**
 - ・ 万一、製品に異常を感じた際は直ちに使用を中止し、お買い上げの販売店まで点検を依頼してください。
 - ・ 高温状態での充電・使用・保管を行なうと専用充電電池の性能が著しく劣化します。
- **保管時の注意**
 - ・ 満充電状態、または電池残量の極端に少ない状態での保管は避けてください。充電電池の性能や寿命の低下の原因になります。
 - ・ 本製品の専用リチウムイオン充電電池の充放電サイクルは約300回です。
 - ・ 充電しても点灯時間が著しく短くなってきた場合は、専用充電電池の寿命ですので新しい専用充電電池をご購入ください。
- **初めてお使いになる場合及び長期間使用しなかった場合**
 - ・ 充電電池は長期間使用しなかった場合、自己放電により容量が低下します。ご使用前に充電してください。

Li-ion 00 (専用リチウムイオン充電電池は、一般家庭ゴミとして廃棄しないでください。)

ご不要になった専用リチウムイオン充電電池は廃棄せず、充電式電池リサイクル協力店にお渡しください。

保証規定

- 1.取扱説明書の注意に従った正常な使用状態で故障した場合は、お買い上げ後1年間無料で修理・交換いたします。
- 2.購入証明書(販売店のレシート等)をもって保証の適用とさせていただきますので、購入証明書は大切に保管していただけますようお願いいたします。
- 3.修理品をご送付いただく際の送料は、お客様負担とさせていただきます。
- 4.保証期間内でも次の場合は有料修理になります。
 - Ⅰ. 誤用・乱用および取り扱い不注意による故障
 - Ⅱ. 火災・地震・水害および盗難などの災害による故障
 - Ⅲ. 不当な修理や改造および異常電圧に起因する故障
 - Ⅳ. 消耗品および付属品の交換
- 5.本製品の使用または使用不能から生じた直接的または間接的損害に対し、弊社は一切の責任を負わないものとします。
- 6.本保証は日本国内においてのみ有効です。
This warranty is valid only in Japan.

アフターサービス

故障かな?と思ったら

現象	原因	対処の方法
点灯しない	充電電池の入れ方が逆になっている。	充電電池を正しい向きで入れてください。
	電池残量が無くなっている。	充電してください。
暗い	電池残量が少なくなっている。	充電してください。
充電時 チャージング インジケータが 赤点滅する	充電電池の入れ方が逆になっている。	充電電池を正しい向きで入れてください。
	充電電池が入っていない。	充電電池を入れてください。
充電中および給電中に バッテリーインジケータが 赤点灯 / 赤点滅する	電池残量が少なくなっている。	充電してください。

修理を依頼されるときは

「故障かな?と思ったら」でご確認のあと、直らないときは、お客様の連絡先(お名前、住所、電話番号)・故障内容を明記の上、購入証明書(販売店のレシート等)を添えて、製品を弊社修理ご依頼窓口まで直接お送りください。修理品をご送付いただく際は、適切な梱包のうえ、紛失などを防ぐため宅配便などをご利用ください。

※下記のURLからアフターサポート依頼書をダウンロードしていただくことができます。

ジェントス ホームページ サポート情報ページ <https://www.gentos.jp/support/after/>

使用方法などのご相談は・・・

お客様相談窓口
ジェントス株式会社 カスタマーサポート 〒110-0008 東京都台東区東上野2-9-7
0120-73-1668 【受付時間】10:00~18:00(土日祝日・弊社休日を除く)
※携帯・PHS公衆電話からもご利用いただけます。

修理に関するご相談 / 修理品の送付先は・・・

修理ご依頼窓口
ジェントス株式会社 物流センター 修理係 TEL.048-788-1311
〒363-0001 埼玉県桶川市加納97 【受付時間】10:00~18:00(土日祝日・弊社休日を除く)
FAX.048-770-6111 [24時間受付]

お客様の個人情報の取り扱いについて
ジェントス株式会社はお客様の個人情報を、弊社製品のご相談への対応や修理およびその確認などに利用させていただきます。これらの目的のためにご相談内容の記録を残すことがあります。ご提供いただいた個人情報は適切に管理し、正当な理由がある場合を除き、第三者に提供しません。

※LED素子には、個体差があるため、同じ型番の製品でも光色、明るさが異なることがあります。
※光源のLEDは交換できません。

仕様	
使用光源	高輝度チップタイプ白色LED × 1個
明るさ	約 900ルーメン (Maxモード時)
	約 400ルーメン (Highモード時)
	約 180ルーメン (Midモード時)
	約 50ルーメン (Ecoモード時)
使用電池	専用リチウムイオン充電電池 3.7V 2,800mAh (付属) 充電時間: 約 4時間 電池寿命: 充放電 約 300回*
点灯時間	実用点灯 (Maxモード) 約 7時間
	実用点灯 (Highモード) 約 12時間
	実用点灯 (Midモード) 約 24時間
	実用点灯 (Ecoモード) 約 80時間
照射特性	フォーカスコントロールタイプ スポットビーム ↔ ワイドビーム (無段階調節)
照射距離	179m (最大時: スポットビーム時)
本体サイズ	約 φ29.5 × 長さ 149.5mm
本体質量	約 185g (電池含む)

*充電回数が300回を超えると、充電電池の容量は初期容量から約20%減少します。
*充電時間: 約4時間 (充電時間は使い切った充電電池を満充電する場合の目安で、電池残量や使用頻度、周囲温度によって変化します。)
●点灯時間は連続点灯させた場合の数値です。点灯・消灯をくり返したり、使用環境によっては点灯時間は極端に短くなる場合があります。
●照射距離とは、満月時の月光以上の明るさで照らすことのできる距離をいいます。
●照射距離は理論値であり、実際には使用場所の温度・湿度その他の条件により多少前後する場合があります。
●明るさが同じ機種でも、レンズやフレクターなどによる照射特性に応じて照射距離は変化します。

SPECIFICATION					ANSI FL1 STANDARD	
Max	900 LUMENS	7h	179m	8027cd	IP66	2m
High	400 LUMENS	12h	120m	3585cd		
Mid	180 LUMENS	24h	79m	1553cd		
Eco	50 LUMENS	80h	42m	431cd		