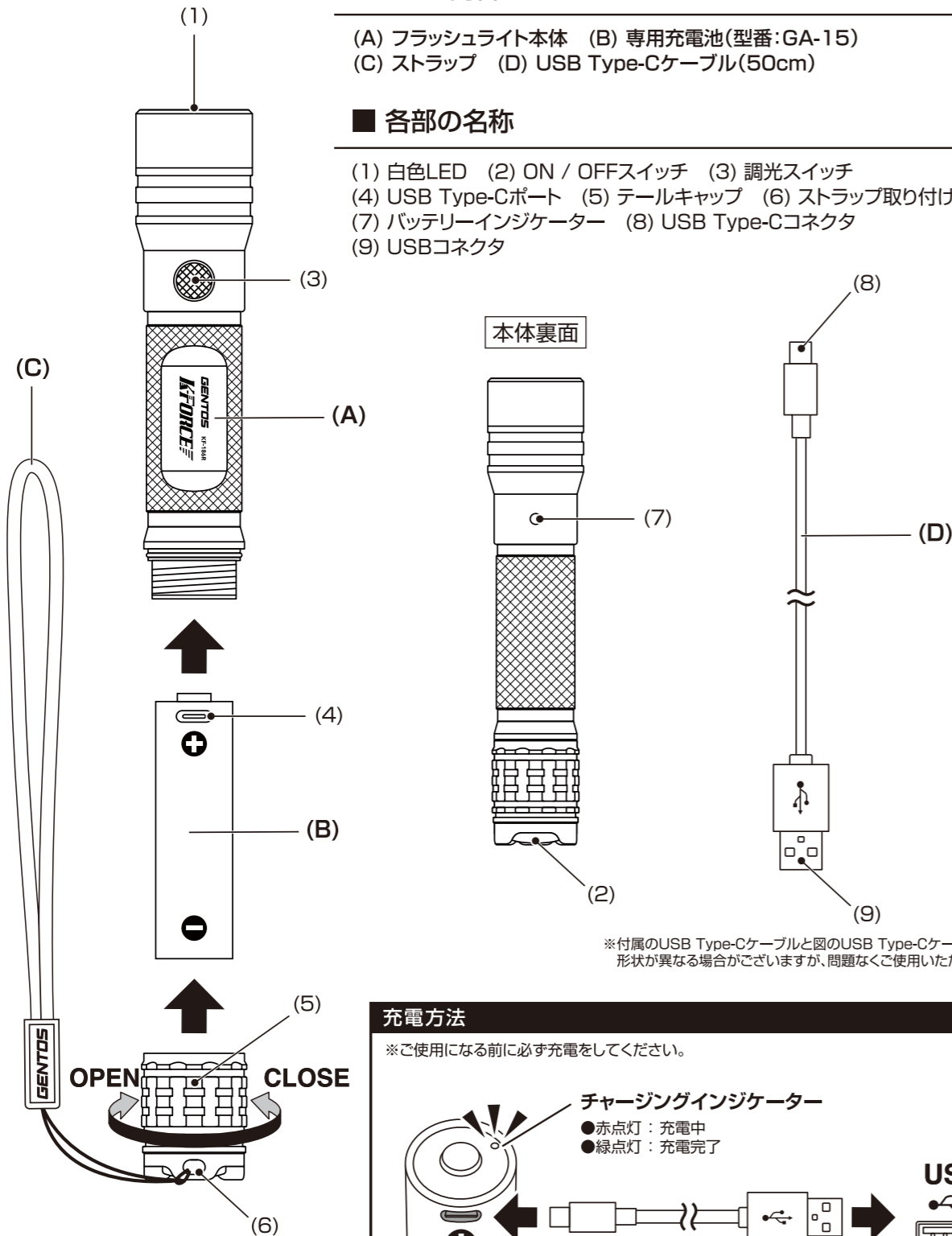


■ セット内容

- (A) フラッシュライト本体 (B) 専用充電電池(型番:GA-15)
(C) ストラップ (D) USB Type-Cケーブル(50cm)

■ 各部の名称

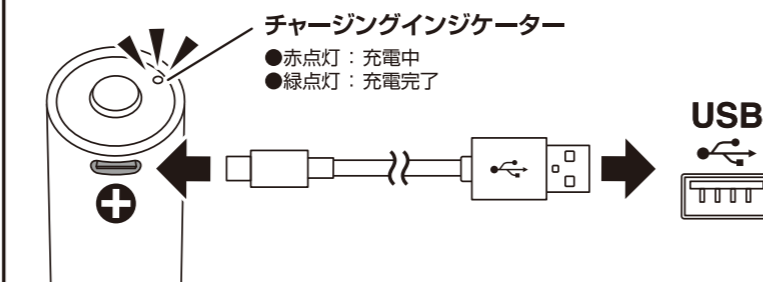
- (1) 白色LED (2) ON / OFFスイッチ (3) 調光スイッチ
(4) USB Type-Cポート (5) テールキャップ (6) ストラップ取り付け穴
(7) バッテリーインジケーター (8) USB Type-Cコネクタ
(9) USBコネクタ



※付属のUSB Type-Cケーブルと図のUSB Type-Cケーブルの形状が異なる場合がございますが、問題なくご使用いただけます。

充電方法

※ご使用になる前に必ず充電をしてください。



KF-186R

機能説明

■ 使用方法

- ON / OFFスイッチ：点灯 > 消灯
※初回のみHighモードから点灯し、2回目以降は前回消灯時の点灯モードで点灯します。

- 調光スイッチ：Highモード > Midモード > Ecoモード



■ モードメモリー機能

■ スイッチロック(誤操作防止)機能

●ロック設定方法

- ①点灯時、調光スイッチを長押し(ライトが消灯)
→調光スイッチがロック

※スイッチロック作動中はON / OFFスイッチを操作しないでください。

●ロック解除方法

- ①調光スイッチを長押し
→スイッチロックが解除 ※ロック設定時の点灯モードで点灯

ロック解除後もライトが点灯しない場合は、ON / OFFスイッチを一度押し、再度ロック解除をお試しください。
※スイッチロック作動中でもON/OFFスイッチは動作しているため、ロック解除前にONの状態にしておく必要があります。

■ チャージングインジケーター(充電電池)

- 赤点灯：充電中 ●緑点灯：充電完了

■ バッテリーインジケーター(ライト本体)

- 緑点灯：十分な電池残量 ●赤点灯：電池残量が少ない
●赤点滅：充電してください

仕様

使用光源	高輝度チップタイプ白色LED × 1個
使用電池	専用リチウムイオン充電電池 3.6V 3,200mAh 11.52Wh(付属) 充電時間:約5時間 電池寿命:充放電約300回※
本体サイズ	約 φ30.2 × 長さ 152.0mm
本体質量	約 169g (電池含む)

SPECIFICATION ANSI FL1 STANDARD

	明るさ	点灯時間	照射距離	光度	保護等級	落下耐久
High	1200 LUMENS	4h	241m	14480cd	IP67	2m
Mid	700 LUMENS	4.5h	179m	8027cd		
Eco	100 LUMENS	20h	77m	1477cd		

※充電回数が300回を超えると、電池容量は初期容量から20%程度減少します。

詳しい機能説明やその他注意事項はこちら▶

右記2次元コードからご覧いただけます。

※PCブラウザ及び一部のスマートフォンに対応しています。
通信料はお客様の負担になりますのでご了承ください。



安全上の注意

ご使用になる人や他の人への危害、財産への損害を未然に防止するために守っていただきたいことを説明しています。



この表示の欄は「死亡または重傷を負う可能性がある」と考えられる内容です。



この表示の欄は「傷害を負う可能性、器物損壊の可能性」と考えられる内容です。



このマークはしてはならない「禁止」をお願いする内容です。



このマークは必ず実行していただく「強制」をお願いする内容です。



Ⓞ 光を直接目に当てないでください。



- Ⓞ 短絡、分解、火中への投下などしないでください。
Ⓞ 極端な低温・高温および湿度やほこりの多いところ、また直射日光のあたるところ(窓辺、車内等)での保管はしないでください。
Ⓞ 発熱や発火、感電の原因になりますので、濡れた手で電池の交換をしないでください。
① 乳幼児の手の届かないところに保管してください。
② 定期的に点検してください。

保証規定

- 取扱説明書の注意に従った正常な使用状態で故障した場合は、お買い上げ後1年間無料で修理・交換いたします。
- 購入証明書(販売店のレシート等)をもって保証の適用とさせていただきますので、購入証明書は大切に保管していただけますようお願いいたします。
- 修理品をご送付いただく際の送料は、お客様負担とさせていただきます。
- 保証期間内でも次の場合は有料修理になります。
イ.誤用・乱用および取り扱い不注意による故障
ロ.火災・地震・水害および盗難などの災害による故障
ハ.不当な修理や改造および異常電圧に起因する故障
ニ.使用中に生じたキズなどの外観上の変化
ホ.消耗品および付属品の交換
- 本製品の使用または使用不能から生じた直接的または間接的損害に対し、弊社は一切の責任を負わないものとします。
- 本保証は日本国内においてのみ有効です。
This warranty is valid only in Japan.

使用方法などのご相談は... ジェントス株式会社 お客様相談窓口

☎ 0120-73-1668 ※携帯・PHS公衆電話からもご利用いただけます。
【受付時間】10:00~18:00(土日祝日・弊社休日を除く)

修理に関するご相談 / 修理品の送付先は... 修理ご依頼窓口

ジェントス株式会社 物流センター 修理係
〒363-0001 埼玉県桶川市加納97
TEL.048-788-1311 【受付時間】10:00~18:00(土日祝日・弊社休日を除く)
FAX.048-770-6111 [24時間受付]

お客様の個人情報のお取り扱いについて

ジェントス株式会社はお客様の個人情報を、弊社製品のご相談への対応や修理およびその確認などに利用させていただき、これらの目的のためにご相談内容の記録を残すことがあります。ご提供いただいた個人情報は適切に管理し、正当な理由がある場合を除き、第三者に提供しません。