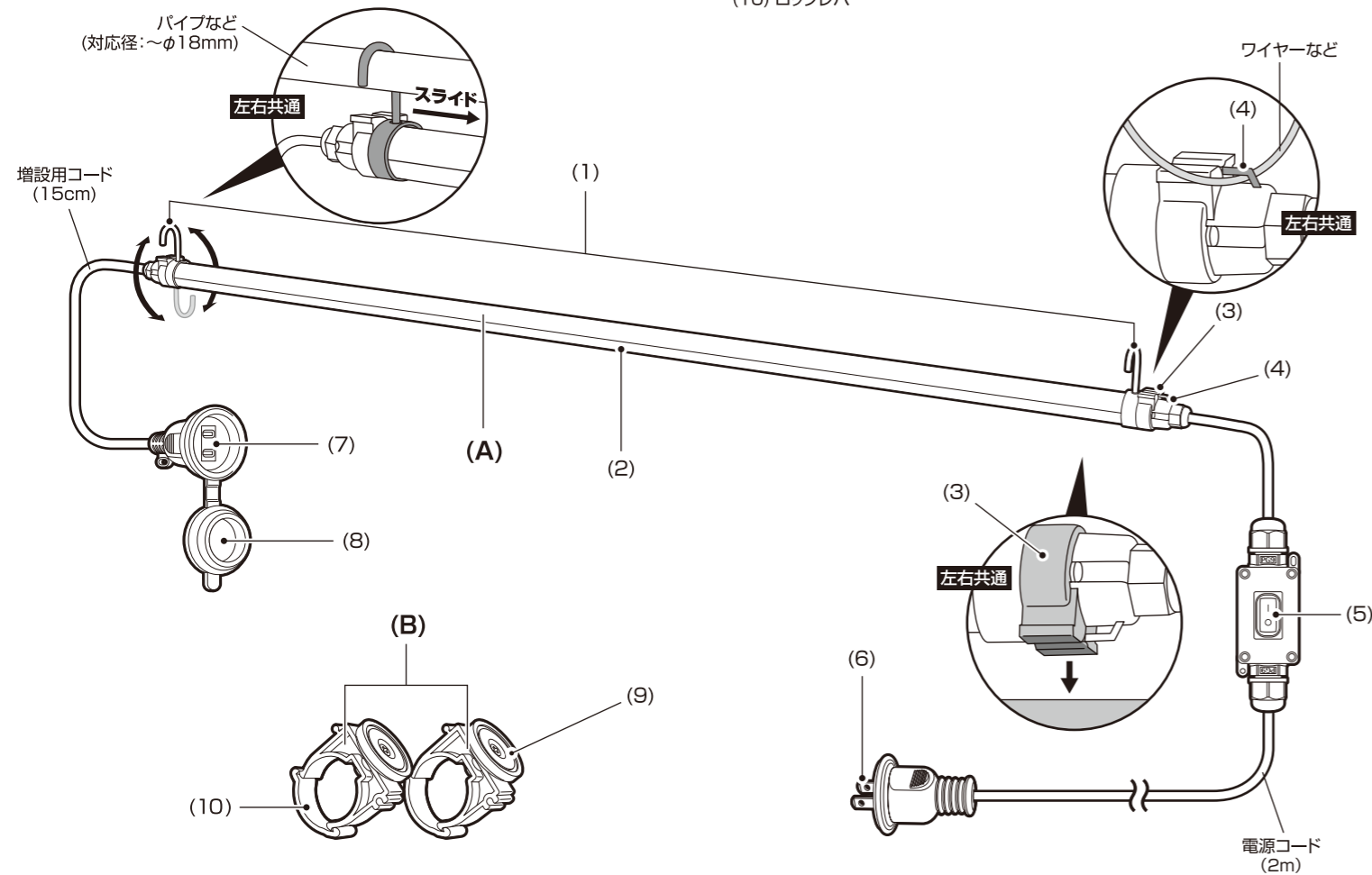


■ セット内容

(A) チューブライト本体 (B) マグネットパーツ

■ 各部の名称

(1) 可動式フック×2個 (2) ランプ部 (3) スタンド(平置用) (4) 吊り下げ用ホール  
(5) スイッチ (6) プラグ (7) 増設用ソケット (8) ソケットカバー (9) マグネット  
(10) ロックレバー



**マグネットパーツの使用方法**

- 1 マグネットパーツのロックレバーを開く
- 2 ライト本体に噛ませる
- 3 マグネットパーツのロックレバーを閉じる

鉄面に取り付けてご使用ください。 **完成図**

**スイッチ**

**ON** **OFF**

**増設方法**

作業の前に、全てのチューブライトのスイッチがOFFになっていることをご確認ください。

- 1 2台目のプラグを1台目の増設用ソケットに差し込む(3台目以降も同作業)
- 2 増設するチューブライトを全て連結する
- 3 プラグをコンセントに差し込む

**増設可能台数 9台**

※左記の台数はGZT-1200のみで増設する場合。  
 ※10台以上は増設しないでください。  
 ※GZT-600との連結も可能ですが、その場合増設できる台数は異なります。  
 ※消費電力が180Wを超えないように増設してください。

**注意** 増設可能台数を超える、または消費電力が180Wを超えた場合、重大な事故につながる恐れがありますので、必ず増設可能台数を守って使用して下さい。

入力:100-120V 50/60Hz **1台目** **2台目** 125V / 7A

※増設用ソケットは125V / 7Aまで使用できます。それを超えて設置しないでください。

※全てのプラグはコンセントまたはソケットの奥までしっかり挿入してください。  
 ※直接コンセントに繋がっている1台目のチューブライトのスイッチがOFFになっていると2台目以降も点灯しません。  
 ※増設している途中のライトのスイッチがオフになっていると通電しないため、以降のライトを点灯することができません。

このたびは、弊社製品をお買い上げいただき、まことにありがとうございます。取扱説明書をよくお読みのうえ、正しく安全にお使いください。ご使用前に「安全上の注意、使用上の注意」を必ずお読みください。また、この取扱説明書は大切に保管してください。

安全上の注意

ご使用になる人や他の人への危害、財産への損害を未然に防止するために守っていただきたいことを説明しています。

- 警告** この表示の欄は「死亡または重傷を負う可能性がある」と考えられる内容です。
- 注意** この表示の欄は「傷害を負う可能性、器物損壊の可能性があると考えられる内容です。」

警告

- 光を直接目に当てないでください。
- 長時間使用しない場合は、プラグをコンセントから抜いてください。(火災、感電、故障の原因)
- ランプ部に紙や布などの燃えやすいものをかぶせないでください。(火災、感電、故障の原因)
- コードに重いものをのせたり、はさみこんだりしないでください。(火災、感電の原因)
- コードを無理に曲げたり、引っ張ったりしないでください。(火災、感電の原因)
- コードをねじったり、束ねたりしないでください。(火災、感電の原因)
- 濡れた手でプラグを抜き差ししないでください。(感電の原因)
- 分解、改造をしないでください。LEDは交換できません。(火災、感電、故障の原因)
- 傾斜している場所や不安定な場所(畳、カーペットなど柔らかい床など)に設置しないでください。(転倒、破損、故障、火災、ケガの原因)

注意

- 乳幼児の手の届かないところに保管してください。
- 定期的に点検してください。
- 湿度の高い場所や水滴のかかる場所では使用しないでください。(火災、故障の原因)
- 湿気、ほこりの多い場所や屋外では使用しないでください。(火災、感電、故障の原因)
- 調光器やタイマー等、他の機器との併用はしないでください。(火災、過熱、故障の原因)
- 点灯中や消灯直後のランプ部に触らないでください。(ヤケドの原因)
- 本体に強い力を加えないでください。(破損の原因)

使用上の注意

- スイッチは頻繁に使用する箇所です。操作に異常を感じた場合には使用を中止してください。
- マグネット使用時、金属面から外す時はマグネット面をすらすらしないでください。金属面にキズがつく恐れがあります。
- フックおよび吊り下げ用ホールは本製品を吊るすためのものです。それ以外の用途では使用しないでください。
- 増設用のソケットは定格を超えて使用しないでください。
- 直射日光のあたる場所、熱器具の付近では使用しないでください。
- 本製品は連続点灯すると熱を持つ場合がございますが、発火や爆発の危険はありませんので安心してご使用ください。
- 本製品に落下耐久はありません。精密機器ですので、ていねいにお取り扱いください。
- 本製品に防水機能はありません。水中での使用はしないでください。
- お手入れの際は、乾いた柔らかい布をご使用ください。

※LED素子には、個体差があるため、同じ型番の製品でも光色、明るさが異なることがあります。  
 ※光源のLEDは交換できません。

仕様

使用光源	高輝度チップタイプ白色LED ×126個
明るさ	約 1800ルーメン
照度(1m時)	約 815ルクス
消費電力	約 18W
本体サイズ	φ33.0 × 長さ 1200.0mm (コード長さ 増設用コード: 15cm、電源コード: 2m)
本体質量	約950g

SPECIFICATION

ANSI FL1 STANDARD					
1800 LUMENS	-	57m	815cd	IP65	-

アダプター仕様 (屋内仕様)	● 入力: AC100-120V 50/60Hz ● 出力: DC125V 7A
----------------	---

アフターサービス

故障かな?と思ったら

現象	原因	対処の方法
増設したライトが点灯しない	全てのチューブライトのスイッチがONになっていない。	全てのチューブライトのスイッチをONにしてください。

修理を依頼されるときは

「故障かな?と思ったら」でご確認のあと、直らないときは、お客様の連絡先(お名前、住所、電話番号)・故障内容を明記のうえ、購入証明書(販売店のレシート等)を添えて、製品を弊社修理依頼窓口まで直接お送りください。修理品をご送付いただく際は、適切な梱包のうえ、紛失などを防ぐため宅配便などをご利用ください。

※下記のURLからアフターサポート依頼書をダウンロードしていただくことができます。

ジェントスホームページ サポート情報ページ	<a href="https://www.gentos.jp/support/after/">https://www.gentos.jp/support/after/</a>
--------------------------	---

使用方法などのご相談は...

**お客様相談窓口**

ジェントス株式会社 カスタマーサポート 〒110-0008 東京都台東区池之端2-9-7  
**0120-73-1668** 【受付時間】10:00~18:00(土日祝日・弊社休日を除く)  
 ※携帯・PHS公衆電話からもご利用いただけます。

修理に関するご相談 / 修理品の送付先は...

**修理依頼窓口**

ジェントス株式会社 物流センター 修理係 TEL.048-788-1311  
 〒363-0001 埼玉県桶川市加納97 【受付時間】10:00~18:00(土日祝日・弊社休日を除く)  
 FAX.048-770-6111 [24時間受付]

お客様の個人情報のお取り扱いについて

ジェントス株式会社はお客様の個人情報を、弊社製品のご相談への対応や修理およびその確認などに利用させていただき、これらの目的のためにご相談内容の記録を残すことがあります。ご提供いただいた個人情報は適切に管理し、正当な理由がある場合を除き、第三者に提供しません。

保証規定

- 1.取扱説明書の注意に従った正常な使用状態で故障した場合は、お買い上げ後1年間無料で修理・交換いたします。
- 2.購入証明書(販売店のレシート等)をもって保証の適用とさせていただきますので、購入証明書は大切に保管していただけますようお願いいたします。
- 3.修理品をご送付いただく際の送料は、お客様負担とさせていただきます。
- 4.保証期間内でも次の場合は有料修理になります。
  - I. 誤用・乱用および取り扱い不注意による故障
  - II. 火災・地震・水害および盗難などの災害による故障
  - III. 不当な修理や改造および異常電圧に起因する故障
  - IV. 使用中に生じたキズなどの外観上の変化
  - V. 消耗品および付属品の交換
- 5.本製品の使用または使用不能から生じた直接的または間接的損害に対し、弊社は一切の責任を負わないものとします。
- 6.本保証は日本国内においてのみ有効です。  
This warranty is valid only in Japan.