

このたびは、弊社製品をお買い上げいただき、まことにありがとうございます。取扱説明書をよくお読みの上、正しく安全にお使いください。ご使用前に「安全上の注意 / 使用上の注意」を必ずお読みください。また、この取扱説明書は大切に保管してください。

安全上の注意

ご使用になる人や他人への危害、財産への損害を未然に防止するために守っていただきたいことを説明しています。

- 警告** この表示の欄は「死亡または重傷を負う可能性がある」と考えられる内容です。
- 注意** この表示の欄は「傷害を負う可能性、器物損壊の可能性」と考えられる内容です。
- このマークは「禁止」を示しています。このマークは必ず実行していただく「強制」を示しています。
- 警告** 光を直接目に当てないでください。
- 注意**
 - 短絡、分解、火中への投下などしないでください。
 - 極端な低温・高温および湿気やほこりの多いところ、また直射日光のあたるところ（窓辺、室内等）での保管しないでください。
 - 落下や衝突など強いショックを与えないでください。
 - 不安定な場所に設置しないでください。（転倒・故障・破損・ケガの原因となります。）
 - 乳幼児の手の届かないところに保管してください。
 - 定期的に点検してください。

使用上の注意

- 本製品は連続点灯すると熱を持つ場合がございますが、発火や爆発の危険はありませんので安心してご使用ください。
- 付属のガラス管ヒューズの取り替えの際は、規格を間違えないようお気をください。
- 本製品に落下耐性はありません。精密機器ですので、ていねいにお取り扱いください。
- 本製品に防水機能はありません。水中での使用はしないでください。
- お手入れの際は、乾いた柔らかい布をご使用ください。
- 点灯中にヒューズの交換はしないでください。
- ヒューズの交換の際は、コンセントからプラグを抜いて行ってください。
- 増設用ソケットは定格を超えて使用しないでください。

アース(接地)端子について

- 感電防止のため、必ずアース(接地)してください。
- 埋込タイプの接地極付きコンセントおよび接地(アース)端子付きコンセントが無い場合は、別売の接地(アース)端子付き延長コードなどをご購入いただくか、製品をお買い上げいただいた販売店にご相談ください。
- 特に水気や湿気の多い場所では本製品を使用する場合は、接地(アース)の他に漏電ブレーカーの設置が義務付けられています。
- 漏電ブレーカーについては製品をお買い上げいただいた販売店にご相談ください。

※LED素子には、個体差があるため、同じ型番の製品でも光色、明るさが異なることがあります。
※光源のLEDは交換できません。

保証規定

- 取扱説明書の注意に従った正常な使用状態で故障した場合は、お買い上げ後1年間無料で修理・交換いたします。
- 購入証明書(販売店のシール等)をもって保証の適用とさせていただきますので、購入証明書は大切に保管していただけますようお願いいたします。
- 修理品をご送付いただく際の送料は、お客様負担とさせていただきます。
- 保証期間内でも次の場合は有料修理となります。
 - イ. 誤用・乱用および取り扱い不注意による故障
 - ロ. 火災・地震・水害および盗難などの災害による故障
 - ハ. 不当な修理や改造および異常責任に起因する故障
- 使用中に生じたキズなどの外観上の変化、消耗品および付属品の交換
- 本製品の使用または使用不能から生じた直接的または間接的損害に対し、弊社は一切の責任を負わないものとします。
- 本保証は日本国内においてのみ有効です。
This warranty is valid only in Japan.

アフターサービス

故障かな?と思ったら

現象	原因	対処の方法
点灯しない	ヒューズが挿入されていないか切れている。	ヒューズを入れ直すか新しいヒューズを入れてください。

修理を依頼されるときは
「故障かな?と思ったら」でご確認のあと、直らないときは、お客様の連絡先(お名前、住所、電話番号)・故障内容を明記の上、購入証明書(販売店のシール等)を添えて、製品を弊社修理依頼窓口まで直接お送りください。修理品をご送付いただく際は、適切な梱包のうえ、紛失などを防ぐため宅配便などをご利用ください。

※下記のURLからアフターサポート依頼書をダウンロードしていただくことができます。
ジェントスホームページ <http://www.gentos.jp/support/after/>
サポート情報ページ

お客様相談窓口
ジェントス株式会社 カスタマーサポート
TEL.0120-73-1668
【受付時間】10:00~18:00(土日祝日・弊社休日を除く)
※携帯電話・FAX・インターネットからもご利用いただけます。

修理に関するご相談 / 修理品の送付先は...
修理依頼窓口
ジェントス株式会社 物流センター 修理係 TEL.048-788-1311
〒363-0001 埼玉県桶川市加納97 FAX.048-770-6111 (24時間受付)

お客様の個人情報のお取り扱いについて
ジェントス株式会社はお客様の個人情報を、弊社製品のご相談への対応や修理およびその確認などに利用させていただきます。これらの目的のためにご相談内容の記録を残すことがあります。ご提供いただいた個人情報は適切に管理し、正当な理由がある場合を除き、第三者に提供しません。

仕様	
使用光源	高輝度チップタイプ白色LED × 192個
明るさ	約 4000ルーメン
照度(1m時)	約 530ルクス
消費電力	約 40W
本体サイズ	幅180.0 × 高さ1120.0 × 奥行180.0mm
本体質量	約4.2kg

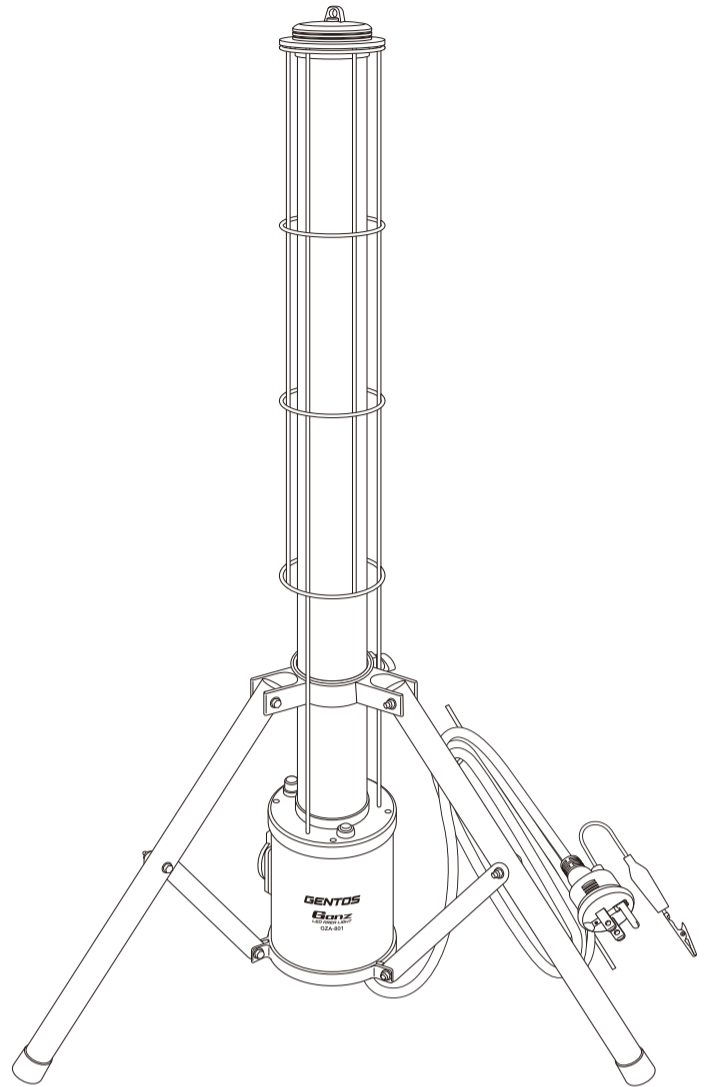
SPECIFICATION		ANSI FL1 STANDARD	
	46m		530cd
	4000 LUMENS		IP44

取扱説明書

Instruction Manual

GZA-801 Ver.1.1

Ganz
LED AREA LIGHT



Ganz
LED AREA LIGHT

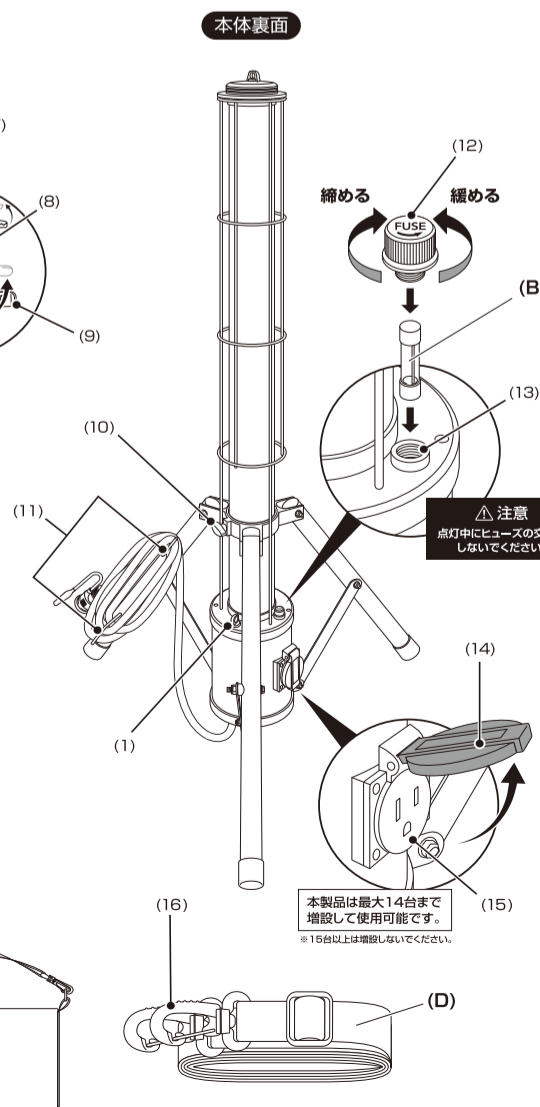
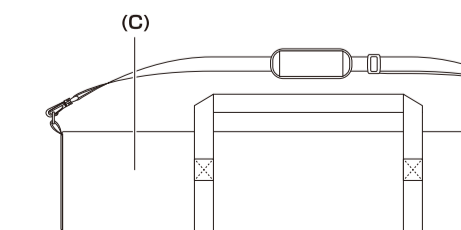
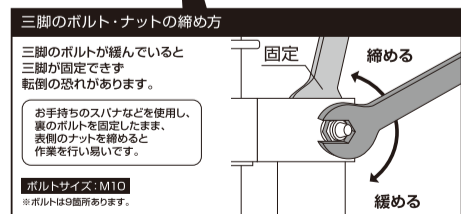
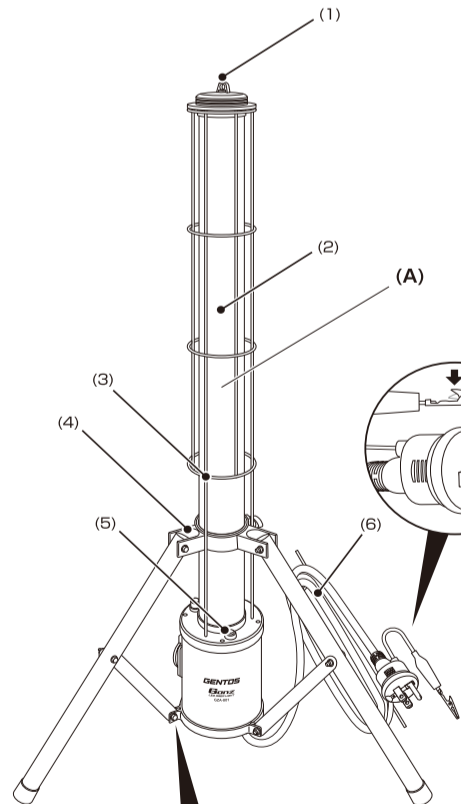
GZA-801

■ セット内容

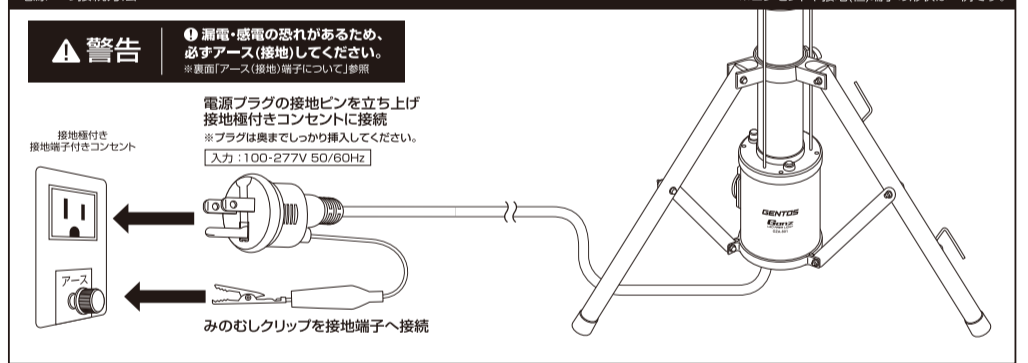
- (A) エリアライト本体 (B) ガラス管ヒューズ (規格:250V/15A サイズ:φ6 × 30mm)
(C) 専用キャリングバッグ (D) ショルダーストラップ

■ 各部の名称

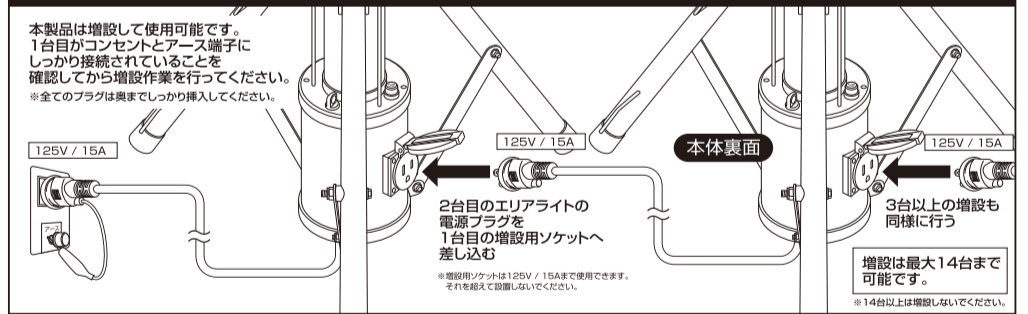
- (1) ストラップホール (2) ランプ部 (3) ライトガード (4) 三脚部 (5) スイッチ
(6) 電源コード (100-277V 50/60Hz、コード長さ:3m)
(7) みのむしクリップ(アース) (8) 2ピン / 3ピンコンセント (格納式) (9) プラグ
(10) 三脚固定ボルト (11) コード用フック (12) ヒューズキャップ
(13) ヒューズソケット (14) 増設用ソケットカバー (15) 増設用ソケット
(16) ナスカン



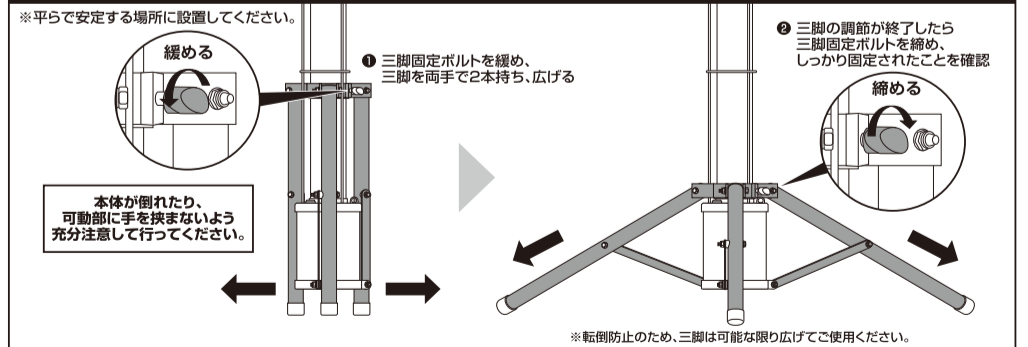
電源への接続方法



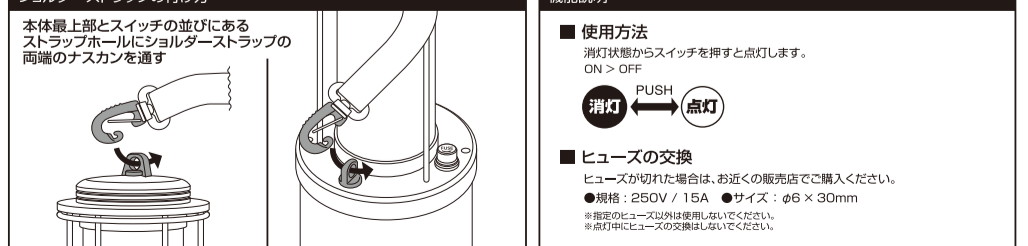
増設方法



三脚部分の調整(無段階で調節可能)



ショルダーストラップの付け方



機能説明

■ 使用方法
消灯状態からスイッチを押すと点灯します。
ON > OFF
消灯 ← PUSH → 点灯

■ ヒューズの交換
ヒューズが切れた場合は、お近くの販売店でご購入ください。
●規格: 250V / 15A ●サイズ: φ6 × 30mm
※指定のヒューズ以外は使用しないでください。
※点灯中にヒューズの交換はしないでください。