

# 取扱説明書

Instruction Manual

**Ganz**  
COB LED WORK LIGHT

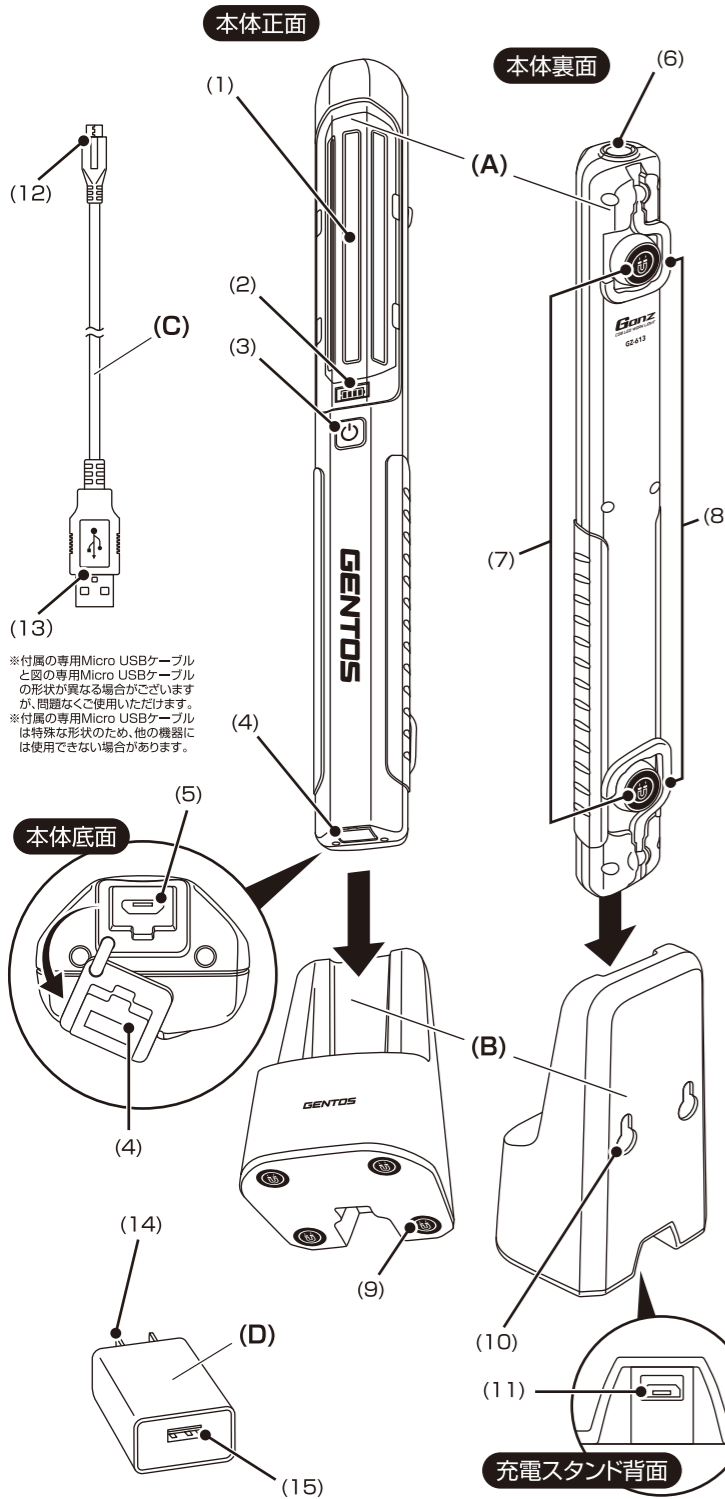
GZ-613

## ■ セット内容

- (A) ライト本体 (B) 専用充電スタンド (C) 専用Micro USBケーブル(50cm)  
(D) 専用ACアダプター (5V/2A)

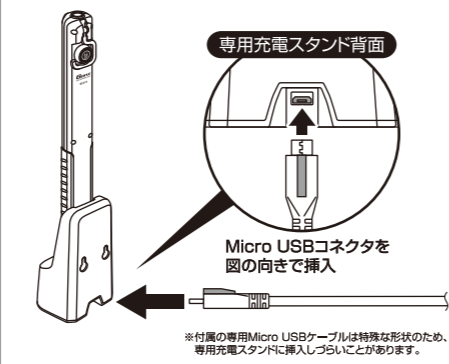
## ■ 各部の名称

- (1) メインライト (2) チャージングインジケータ / バッテリーインジケータ  
(3) スイッチ (4) Micro USBポートカバー (5) Micro USBポート  
(6) トップライト (7) 背面マグネット (8) 背面マルチフック (9) 底面マグネット  
(10) 固定用ビス穴 (11) Micro USBポート (12) Micro USBコネクタ  
(13) USBコネクタ (14) プラグ (15) USBポート

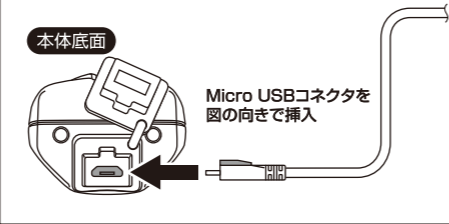


## 充電方法

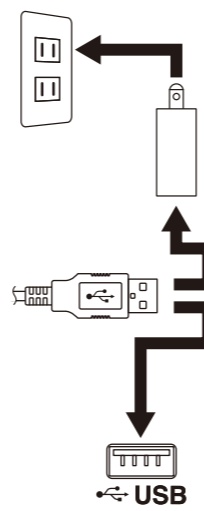
### ●専用充電スタンドを使用した充電



### ●本体へ直接充電

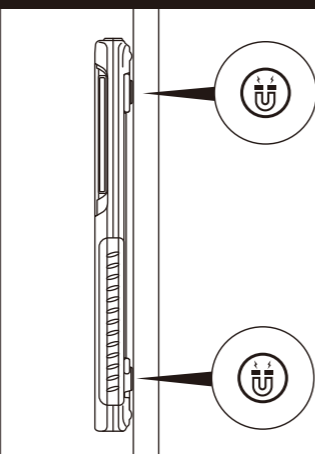


USBコネクタを専用ACアダプターまたはUSBポートに挿入

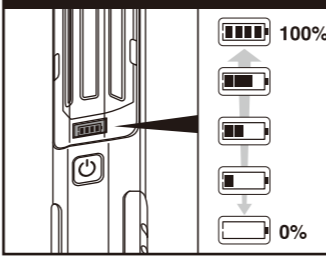


充電が開始されると本体正面のインジケータが点灯します。

## 背面マグネット



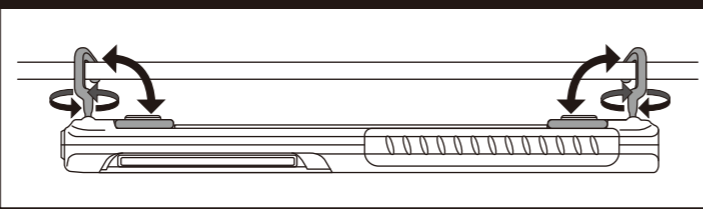
## チャージングインジケータ



## バッテリーインジケータ



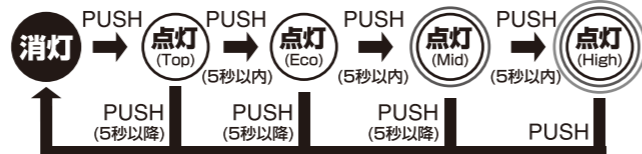
## 背面マルチフック



## 機能説明

### ■使用方法

消灯状態からスイッチを押す度に、下図のようにモードが切り替わります。



### ■チャージングインジケータ / バッテリーインジケータ

■: 十分な電池残量があります。 □: 充電してください。

#### ●チャージングインジケータ

充電中に液晶が点灯し、電池残量を表示します。

#### ●バッテリーインジケータ

スイッチを3秒間長押しすると、電池残量の目安を表示します。

### ■Lowバッテリーインジケータ

電池が無くなる約5分前になると、約20秒間メインLEDが点滅しお知らせします。一度、消灯してから再び点灯すると点滅を止める事ができます。

### ■インスタントオフスイッチ機能

点灯後、一定時間経過後にスイッチを押すと、どのモードからでも一回の操作で消灯できます。

## GZ-613

このたびは、弊社製品をお買い上げいただき、まことにありがとうございます。取扱説明書をよくお読みのうえ、正しく安全にお使いください。ご使用前に「安全上の注意 / 使用上の注意」を必ずお読みください。また、この取扱説明書は大切に保管してください。

## 安全上の注意

ご使用になる人や他の人への危害、財産への損害を未然に防止するために守っていただきたいことを説明しています。

- 警告** この表示の欄は「死亡または重傷を負う可能性がある」と考えられる内容です。
- 注意** この表示の欄は「傷害を負う可能性、器物損壊の可能性があると考えられる内容です。」
- このマークはしてはいけない「禁止」をお願い
- このマークは必ず実行していただく「強制」をお願いする内容です。

- 警告** ①光を直接目に当てないでください。

- 注意** ①短絡、分極、火中への投下などしないでください。
- ②極端な低温・高温および湿気やほこりの多いところ、また直射日光のあたるところ(窓辺、車内等)での保管はしないでください。
- ③お客様自身での充電電池の交換はできません。(故障の原因となります。)
- ④落下や衝突など強いショックを与えないでください。
- ⑤乳幼児の手の届かないところに保管してください。
- ⑥定期的に点検してください。

## 使用上の注意

- 本製品は連続点灯すると熱を持つ場合がございますが、発火や爆発の危険はありませんので安心してご使用ください。
- 本製品は工場出荷時に点灯確認ができる程度に充電されています。ご使用になる前に、「充電方法」に従って必ず充電をしてください。
- USBハブを用いての接続、また接続する外部機器のUSBポートに複数のデバイスと同時接続しての接続・充電は絶対にしないでください。外部機器のUSBポートに直接接続してください。
- 本製品はリチウムイオン充電電池を内蔵しています。性能を十分に発揮するため、「リチウムイオン充電電池について」をお読みのうえご使用ください。
- 充電中は点灯しません。スイッチ操作をしないでください。
- パソコン等のUSBポートから充電する際、機器により充電できない場合があります。その場合は付属の専用ACアダプターでご対応ください。
- 付属の専用ACアダプター以外は使用しないでください。
- 充電時以外は専用ACアダプターをコンセントから抜いてください。
- 充電電池の劣化を抑えるため、長期間使用しない場合でも定期的に充電してください。
- 底面マグネット使用時、金属面から外す時はマグネット面をずらさないでください。金属面にキズがつく恐れがあります。
- 本製品は2mまでの落下耐久がありますが、精密機器ですので、ていねいにお取り扱いください。
- 本製品に防水機能はありません。水中での使用はしないでください。
- お手入れの際は、乾いた柔らかい布をご使用ください。

## お知らせ

- 不意のバッテリー切れに備え、予備のライトの携行をおすすめします。

## リチウムイオン充電電池について

- **充電時の注意**
    - ・充電は周辺温度が約5～35℃の範囲内で行なってください。
    - ・必ず付属の専用Micro USBケーブルを使い、正しく接続して充電してください。
    - ・充電時間及び点灯時間はあくまで目安であり、本体(専用充電電池)の使用環境により異なります。
  - **使用時の注意**
    - ・万一、製品に異常を感じた際は直ちに使用を中止し、お買い上げの販売店まで点検を依頼してください。
    - ・高温状態での充電・使用・保管を行なうと充電電池の性能が著しく劣化します。
  - **保管時の注意**
    - ・満充電状態、または電池残量の極端に少ない状態での保管は避けてください。充電電池の性能や寿命の低下の原因になります。
- ※本製品のリチウムイオン充電電池の充電サイクルは約300回です。充電しても点灯時間が著しく短くなってきた場合は、充電電池の寿命です。ご購入の販売店または、弊社修理係に充電電池の交換をご依頼ください。(有料修理)
- **初めてお使いになる場合及び長期間使用しなかった場合**
    - ・充電電池は長期間使用しなかった場合、自己放電により容量が低下します。ご使用前に充電してください。

ご不要になった製品は廃棄せず、弊社物流センターにお送りください。(リチウムイオン充電電池は、一般家庭ゴミとして廃棄しないでください。)

## 保証規定

- 取扱説明書の注意に従った正常な使用状態で故障した場合は、お買い上げ後1年間無料で修理・交換いたします。
  - 購入証明書(販売店のレシート等)をもって保証の適用とさせていただきますので、購入証明書は大切に保管していただければ幸いです。
  - 修理品をご送付いただく際の送料は、お客様負担とさせていただきます。
  - 保証期間内でも次の場合は有料修理になります。
    - 誤用・乱用および取り扱い不注意による故障
    - 火災・地震・水害および盗難などの災害による故障
    - 不当な修理や改造および異常電圧に起因する故障
  - 使用中に生じたキズなどの外観上の変化
  - 消耗品および付属品の交換
5. 本製品の使用または使用不能から生じた直接的または間接的損害に対し、弊社は一切の責任を負わないものとします。
6. 本保証は日本国内においてのみ有効です。  
This warranty is valid only in Japan.

※LED素子には、個体差があるため、同じ型番の製品でも光色、明るさが異なることがあります。  
※光源のLEDは交換できません。

## アフターサービス

### 故障かな?と思ったら

現象	原因	対処の方法
点灯しない	電池残量が無くなっている。	充電してください。
暗い	電池残量が少なくなっている。	充電してください。
点灯中にメインライトが点滅する	電池残量が少なくなっているためLowバッテリーインジケータが作動している。	充電してください。

### 修理を依頼されるときは

「故障かな?と思ったら」でご確認のあと、直らないときは、お客様の連絡先(お名前、住所、電話番号)・故障内容を明記\*のうえ、購入証明書(販売店のレシート等)を添えて、製品を弊社修理ご依頼窓口まで直接お送りください。修理品をご送付いただく際は、適切な梱包のうえ、紛失などを防ぐため宅配便などをご利用ください。

※下記のURLからアフターサポート依頼書をダウンロードしていただくことができます。

ジェントスホームページ サポート情報ページ <http://www.gentos.jp/support/after/>

### 使用方法などのご相談は・・・

お客様相談窓口	ジェントス株式会社 カスタマーサポート	〒110-0008 東京都台東区池之端2-9-7 【受付時間】10:00～18:00(土日祝日・弊社休日を除く) ※携帯・PHS公衆電話からもご利用になります。
	<b>0120-73-1668</b>	

### 修理に関するご相談 / 修理品の送付先は・・・

修理ご依頼窓口	ジェントス株式会社 物流センター 修理係	TEL.048-788-1311 【受付時間】10:00～18:00(土日祝日・弊社休日を除く) 〒363-0001 埼玉県桶川市加納97 FAX.048-770-6111 [24時間受付]

## お客様の個人情報のお取り扱いについて

ジェントス株式会社はお客様の個人情報を、弊社製品のご相談への対応や修理およびその確認などに利用させていただき、これらの目的のためにご相談内容の記録を残すことがあります。ご提供いただいた個人情報は適切に管理し、正当な理由がある場合を除き、第三者に提供しません。

## 仕様

仕様	高輝度チップタイプ白色LED×1個(トップライト)	高輝度白色COB LED×3個(メインライト)
使用光源	約 100ルーメン	約 300ルーメン (Ecoモード時)
明るさ	約 680ルーメン (Midモード時)	約 1100ルーメン (Highモード時)
照度(1m時)	約 488ルクス	約 104ルクス (Ecoモード時)
	約 241ルクス (Midモード時)	約 351ルクス (Highモード時)
使用電池	リチウムイオン充電電池 3.7V 9,000mAh 33.3Wh (内蔵) 充電時間:約5時間 電池寿命:充電回 約300回*	
点灯時間	トップライト 実用点灯 約49時間	メインライト 実用点灯(Ecoモード) 約27時間 実用点灯(Midモード) 約10時間 実用点灯(Highモード) 約6時間
照射角	95°(トップライト) / 215°(メインライト)	
本体サイズ	幅 39.1 × 高さ 352.0 × 奥行 33.5mm	
本体質量	約 360g	

※充電回数が300回を超えると、電池容量は約20%程度減少します。  
※充電時間:約5時間(付属の専用ACアダプターを使用した場合。充電時間は使い切った充電電池を満充電する場合の目安で、電池残量や使用頻度、周囲温度、USB接続機器によって変わります。)  
●点灯時間は連続点灯させた場合の数値です。点灯・消灯をくり返したり、使用環境によっては点灯時間が極端に短くなる場合があります。

専用ACアダプター仕様(室内仕様)	●入力:AC 100-240V ~ 50/60Hz 0.4A	●出力:DC 5V/2A

## SPECIFICATION

	ANSI FL1 STANDARD					
Top	100 LUMENS	49h	44m	488cd	IP64	2m
Eco	300 LUMENS	27h	20m	104cd		
Mid	680 LUMENS	10h	31m	241cd		
High	1100 LUMENS	6h	37m	351cd		