

GENTOS®

Ver._1.0

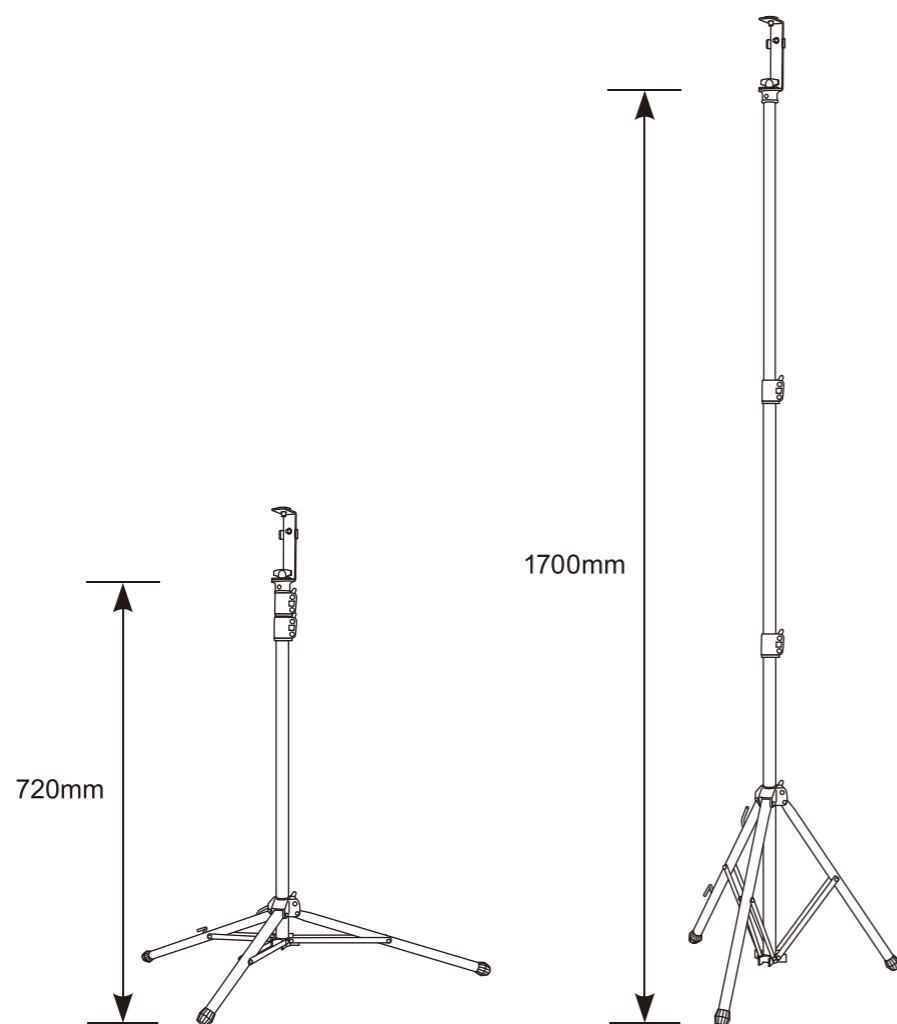
取扱説明書

Instruction Manual

GZ-3シリーズ用三脚スタンド TRIPOD STAND

GZ-3STS

このたびは、弊社製品をお買い上げいただき、まことにありがとうございます。取扱説明書をよくお読みのうえ、正しく安全にお使いください。ご使用前に「安全上の注意」を必ずお読みください。また、この取扱説明書は大切に保管してください。



GZ-3STS

安全上の注意

⚠ 注意

- 本製品はGENTOS GANZ(GZ-3)シリーズ専用です。他の製品に使用しないでください。(転倒、破損、故障の原因)
- 平坦な場所で、なるべく脚を広げて設置してください。(転倒、破損、事故の原因)
- 通行人やペットのいる場所で使用しないでください。(転倒、破損、事故の原因)
- 長時間使用しない場合はライト本体を外してください。(転倒、破損、事故の原因)
- 屋外や不安定な場所で使用する場合は、転倒しないよう土裏などで脚を固定してください。(転倒、破損、事故の原因)
- アジャスターや脚などの可動部に手や指を挟まないよう使用してください。(ケガの原因)

■ 使用できる製品：GZ-3シリーズ全品

■ セット内容

- (A) ボルト × 3個
- (B) スプリングワッシャー × 3個
- (C) フラットワッシャー × 3個
- (D) ブラケット
- (E) 三脚スタンド

■ 各部の名称

- (1) GZ-3シリーズのライト本体 (別売)
*ライトの形状はモデルにより異なります。
- (2) アジャスター
- (3) 脚
- (4) コード用フック

■ 使用方法

1. 付属のボルトとスプリングワッシャー、フラットワッシャーを使ってブラケットを本製品にしっかり固定してください。
2. 付属のボルトとスプリングワッシャー、フラットワッシャーを使ってライト本体をブラケットに固定してください。
3. しっかり固定されていることをよく確認し、使用してください。

*別売の雲台(型番:GZ-3BR、JAN:4950654 036572)も取り付け可能です。

GENTOS CO.,LTD.

ジェントス株式会社

〒110-0008 東京都台東区池之端 2-9-7

