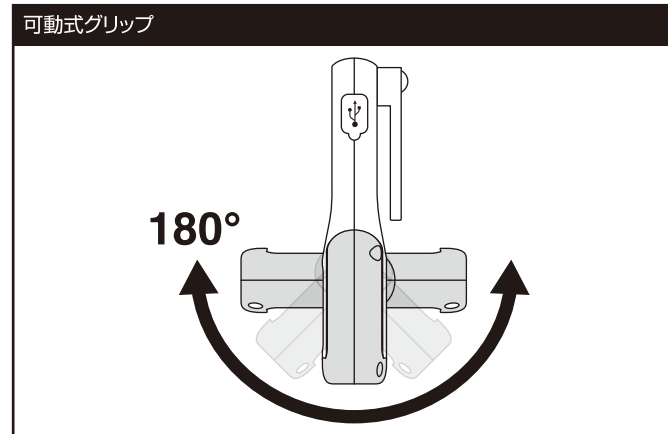
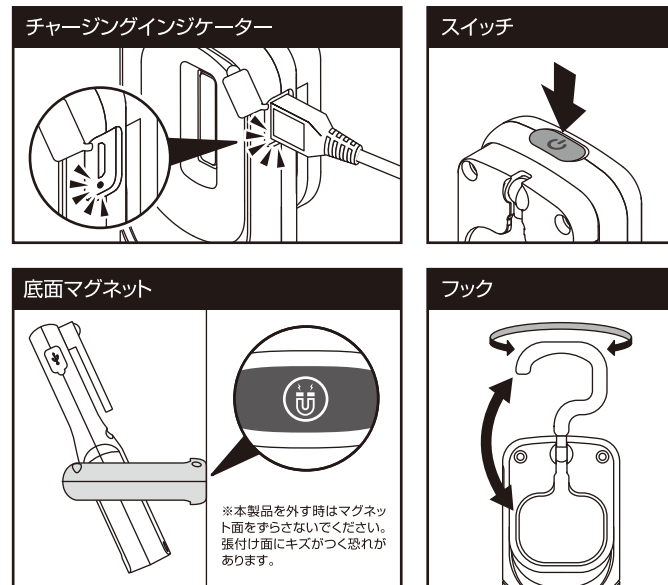
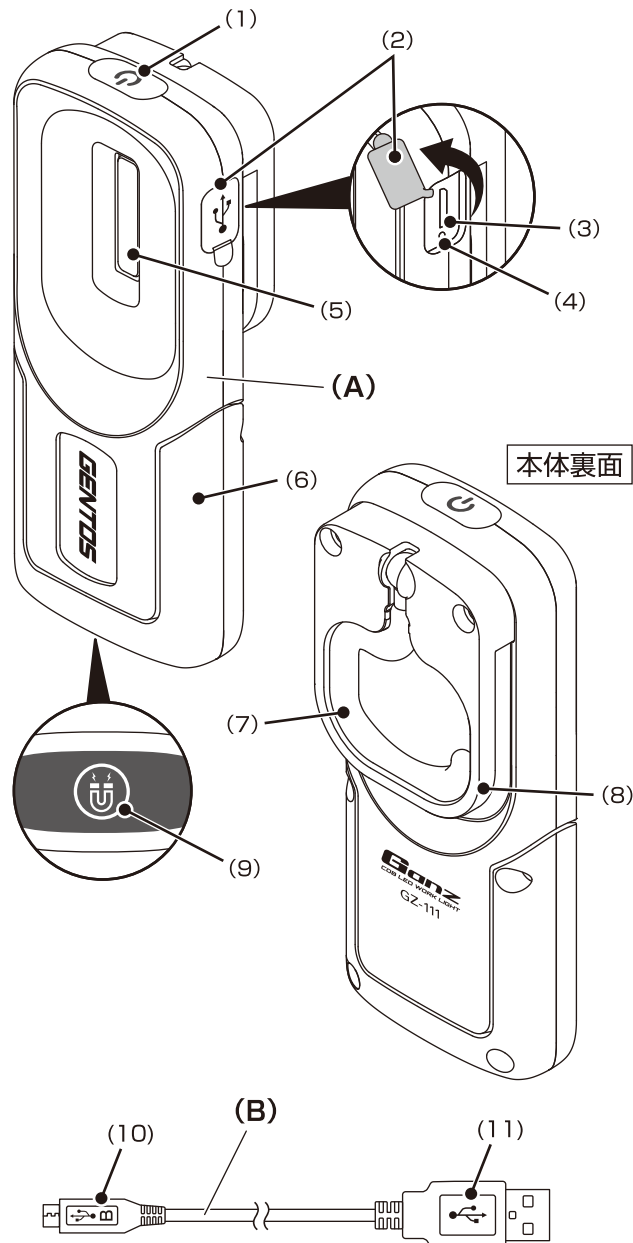


■ セット内容

(A) ワークライト本体 (B) Micro USBケーブル

■ 各部の名称

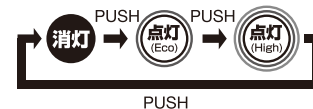
(1) スイッチ (2) Micro USBポートカバー (3) Micro USBポート
(4) チャージングインジケータ (5) 高輝度白色COB LED
(6) 可動式グリップ (7) 背面フック (8) 背面クリップ (9) 底面マグネット
(10) Micro USBコネクタ (11) USBコネクタ



機能説明

■ 使用方法

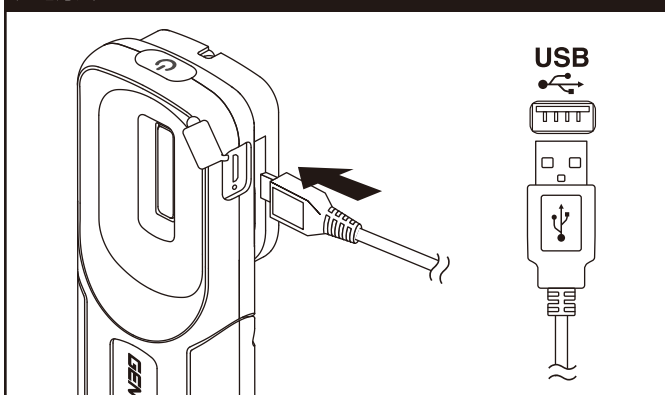
消灯状態からスイッチを押す度に下図のようにモードが切り替わります。



■ チャージングインジケータ

赤点灯：充電中
緑点灯：充電完了

充電方法



このたびは、弊社製品をお買い上げいただき、まことにありがとうございます。取扱説明書をよくお読みのうえ、正しく安全にお使いください。ご使用前に「安全上の注意/使用上の注意」を必ずお読みください。また、この取扱説明書は大切に保管してください。

安全上の注意 / 使用上の注意

- 注意**
- 乳幼児の手の届かないところに保管してください。
 - 短絡、分解、火中への投下などしないでください。
 - 極端な低温・高温な場所、および湿気やほこりの多いところで保管しないでください。
 - 本製品は連続点灯すると熱を持つ場合がございますが、発火や爆発の危険はありませんので安心してご使用ください。
 - 本製品は2mまでの落下耐久がありますが、精密機器ですので、ていねいにお取り扱いください。
 - お手入れの際は、乾いた柔らかい布をご使用ください。
 - 定期的に点検してください。
 - 本製品は工場出荷時に点灯確認ができる程度に充電されています。ご使用前になる前に、「充電方法」に従って必ず充電をしてください。
 - 充電機の劣化を抑えるため、長期間使用しない場合でも定期的に充電してください。
 - USBハブを用いての接続、また接続する外部機器のUSBポートに複数のデバイスと同時接続しての接続・充電は絶対にしてしないでください。外部機器のUSBポートに直接接続してください。
 - 本製品はリチウムイオン充電電池を内蔵しています。性能を十分に発揮するため、「リチウムイオン充電電池について」をお読みのうえご使用ください。
 - 不意のバッテリー切れに備え、予備のライトの携行をおすすめします。
 - USB ACアダプターは付属していません。充電の際はパソコン等のUSBポート、または別売のUSB ACアダプター(AD-029FV)をご使用ください。PSEマークの付いた市販のUSB ACアダプター(5V/1A)もお使いいただけます。
 - 充電中は本体を点灯させないでください。故障や発火の原因となります。
 - 本製品の防滴機能は簡易的なものです。故障の原因となりますので、雨天での連続的な使用はお控えください。また、濡れた場合は水分をよく拭きとってください。
 - 底面マグネット使用時、金属面から外す時はマグネット面をすらすらしないでください。金属面にキズがつく恐れがあります。

- 警告**
- お客様自身での充電電池の交換はできません。(故障の原因となります。)
 - 落下や衝突など強いショックを与えないでください。
 - 光を直接目に当てないでください。

保証規定

- 取扱説明書の注意に従った正常な使用状態で故障した場合は、お買い上げ後1年間無料で修理・交換いたします。
- 購入証明書(販売店のレシート等)をもって保証の適用とさせていただきますので、大切に保管していただけますようお願いいたします。
- 修理品をご送付いただく際の送料は、お客様負担とさせていただきます。
- 保証期間内で次の場合は有料修理になります。
 - 誤用・乱用および取り扱い不注意による故障
 - 火災・地震・水害および盗難などの災害による故障
 - 不当な修理や改造および異常電圧に起因する故障
 - 使用中に生じたキズなどの外観上の変化
 - 消耗品および付属品の交換
- 本製品の使用または使用不能から生じた直接的または間接的損害に対し、弊社は一切の責任を負わないものとします。
- 本保証は日本国内においてのみ有効です。
This warranty is valid only in Japan.

リチウムイオン充電電池について

- 充電時の注意
 - ・ 充電は周辺温度が約5〜35℃の範囲内で行ってください。
 - ・ 必ず付属のMicro USBケーブルを使い、正しく接続して充電してください。
 - ・ 充電時間及び点灯時間はあくまで目安であり、本体(充電電池)の使用環境により異なります。
- 使用時の注意
 - ・ 万一、製品に異常を感じた際は直ちに使用を中止し、お買い上げの販売店まで点検を依頼してください。
 - ・ 高温状態での充電・使用・保管を行なうと充電電池の性能が著しく劣化します。
- 保管時の注意
 - ・ 満充電状態、または電池残量の極端に少ない状態での保管は避けてください。充電電池の性能や寿命の低下の原因になります。
 - ・ 本製品のリチウムイオン充電電池の充電サイクルは約500回です。充電しても点灯時間が著しく短くなってきた場合は、充電電池の寿命です。ご購入の販売店または、弊社修理係に充電電池の交換をご依頼下さい。(有料修理)
- 初めてお使いになる場合及び長期間使用しなかった場合
 - ・ 充電電池は長期間使用しなかった場合、自己放電により容量が低下します。ご使用前に充電してください。

ご不要になった製品は廃棄せず、弊社物流センターにお送りください。
(リチウムイオン充電電池は、一般家庭ゴミとして廃棄しないでください。)

※LED素子には、個体差があるため、同じ型番の製品でも光色、明るさが異なることがあります。
※光源のLEDは交換できません。

アフターサービス

故障かな?と思ったら

現象	原因	対処の方法
点灯しない	充電電池が消耗している。	充電してください。
暗い	充電電池が消耗している。	充電してください。

修理を依頼されるときは

「故障かな?と思ったら」でご確認のあと、直らないときは、お客様の連絡先(お名前、住所、電話番号)・故障内容を明記*のうえ、購入証明書(販売店のレシート等)を添えて、製品を弊社修理窓口まで直接お送りください。修理品をご送付いただく際は、適切な梱包のうえ、紛失などを防ぐため宅配便などをご利用ください。

※下記のURLからアフターサポート依頼書をダウンロードしていただくことができます。

ジェントスホームページ サポート情報ページ <http://www.gentos.jp/support/>

使用方法などのご相談は・・・

お客様相談窓口

ジェントス株式会社 カスタマーサポート 〒110-0008 東京都台東区池之端2-9-7
【受付時間】10:00~18:00(土日祝日・弊社休日を除く)
TEL.0120-73-1668 ※携帯・PHS公衆電話からもご利用いただけます。

修理に関するご相談 / 修理品の送付先は・・・

修理ご依頼窓口

ジェントス株式会社 物流センター 修理係 〒363-0001 埼玉県桶川市加納97
【受付時間】10:00~18:00(土日祝日・弊社休日を除く)
TEL.048-788-1311 FAX.048-770-6111 [24時間受付]

お客様の個人情報のお取り扱いについて

ジェントス株式会社はお客様の個人情報を、弊社製品のご相談への対応や修理およびその確認などに利用させていただき、これらの目的のためにご相談内容の記録を残すことがあります。ご提供いただいた個人情報は適切に管理し、正当な理由がある場合を除き、第三者に提供しません。

仕様

使用光源	高輝度白色COB LED × 1個				
明るさ	約 90 ルーメン (Ecoモード時) 約 190 ルーメン (Highモード時)				
照度(1m時)	60ルクス (Highモード時)				
使用電池	リチウムイオン充電電池 3.7V 1,200mAh(内蔵) 充電時間:約2.5時間 充電回数:充放電約500回*				
点灯時間	実用点灯(Ecoモード)	約 6時間			
	実用点灯(Highモード)	約 3時間			
照射角	120°				
本体サイズ	約 幅50 × 高さ117 × 奥行25mm				
本体質量	約 115g				

* 充電回数が500回を超えると、充電電池の容量は初期容量から約40%減少します。

SPECIFICATION

	ANSI FL1 STANDARD				
Eco	90 LUMENS	6h	11m	30cd	IP52
High	190 LUMENS	3h	15m	60cd	