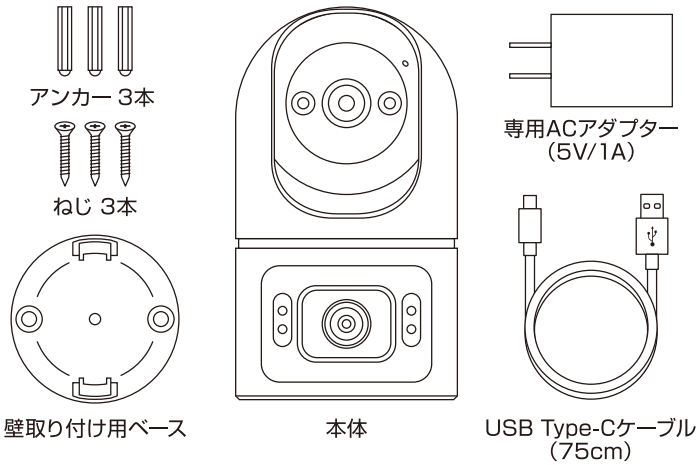


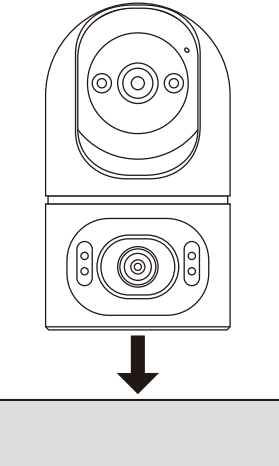
セット内容



置き型として設置

安定した平らな場所へ設置してください。

※直射日光が当たる場所や傾斜した場所に置かないでください。

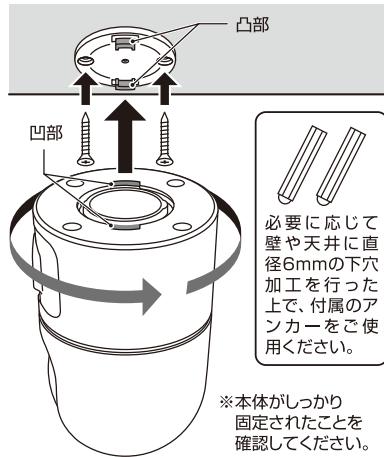


※穴開け工事等による建物の損害について、当社は一切の責任を負いかねます。

壁や天井への設置

ねじで壁取り付け用ベースを固定し、凹凸部を合わせて本体を回す。

※本体裏面のUSB Type-CポートにUSB Type-Cケーブルを接続するため設置する際はケーブルのスペースを考慮してください。



必要に応じて壁や天井に直径6mmの下穴加工を行った上で、付属のアンカーをご使用ください。

※本体がしっかり固定されたことを確認してください。

製品仕様

通信方式	Wi-Fi
準拠規格	IEEE 802.11b / g / n
周波数帯域	2.4GHz
動画・静止画解像度	HD : 1920 × 2160px SD : 480 × 544px
フレームレート	最大15fps
動画フォーマット	mp4
静止画フォーマット	png
撮像素子	1 / 3 CMOS200万画素
赤外線ライト	高輝度チップタイプ赤外線LED × 6個
白色LEDライト	高輝度チップタイプ白色LED × 6個
可動カメラ	可動レンズ(上下70° 左右260°)
固定カメラ	固定レンズ
対応記録媒体	microSD(SDHC/SDXC)カード
対応容量	~128GB
入力	5V1A USB Type-C
定格消費電力	5W
保護等級	無し
使用可能環境温度	0°C ~ 40°C
本体サイズ	φ76.8 × H122.0mm
本体重量	約199g
本体主材質	ABS
ACアダプター	入力 : 100 - 240V 50 / 60Hz 出力 : DC 5V1A

安全上の注意

ご使用になる人や他の人への危害、財産への損害を未然に防止するために守っていただきたいことを説明しています。

**警告** この表示の欄は「死亡または重傷を負う可能性がある」と考えられる内容です。

**注意** この表示の欄は「傷害を負う可能性、器物損壊の可能性がある」と考えられる内容です。

**禁止** このマークはしてはいけない「禁止」をお願いする内容です。

**警告** ① 光を直接目に当てないでください。

**警告** ① 万一落下した場合、設置場所や状況によっては、人身事故や重大な損害につながる恐れがあります。そのため、そのような恐れがある場所への設置は避けてください。  
② 短絡、分解、火中への投下などしないでください。  
③ 極端な低温・高温および湿気やほこりの多いところ、また直射日光のあたる場所(窓辺、火や温風ヒーターのそば、コタツや布団の中、車内等)での保管・使用はしないでください。  
④ 故障や事故、感電の原因になりますので、濡れた手で設置や操作を行わないでください。  
⑤ 落下や衝突など強いショックを与えないでください。  
⑥ 乳幼児の手の届かないところに保管してください。  
⑦ 定期的に点検してください。

**注意** このマークは必ず実行していただく「強制」をお願いする内容です。

使用上の注意

- 本製品をお使いいただくためにはiOSまたはAndroidを搭載したスマートフォン / タブレットが必要です。
- 本製品および専用ACアダプターは連続使用すると熱を持つ場合がございますが、発火や爆発の危険はありませんので安心してご使用ください。
- 本製品は水洗いできません。お手入れの際は、乾いた柔らかい布をご使用ください。
- 万一、本製品に異臭や変形などの異常を感じたら、直ちに使用を中止してください。
- 本製品に防滴・防水機能はありません。水に濡れないようご注意ください。
- 付属の専用ACアダプター以外は使用しないでください。
- USB Type-CコネクタはUSB Type-Cポートに水平に差し込んでください。
- 本体、専用ACアダプター、USB Type-Cケーブルの外観に異常がないこと、端子に歪みや汚れがないことを確認してから使用してください。
- 接続部に直接触れたり、指を差し込んだりしないでください。

設置に関する注意

- 安全に、かつ確実に動作させるための重要な注意事項です。
- 本製品の設置・使用・管理はすべてお客様の責任において行うものとします。
  - 本製品は、安定した場所での設置もしくは十分な強度を有する安定した天井または壁面への設置を前提としています。強度不足、不安定な場所、経年劣化した下地への設置は、落下・破損・動作不良の原因となります。
  - 本製品の通信性能は、ご使用のWi-Fi環境(電波状況、ルーター性能、設置距離等)により左右します。通信状況により映像の遅延・途切れが発生する場合があります。すべての設置環境での安定動作を保証するものではありません。
  - 直射日光、強風、豪雨、塩害などの影響を受ける場所では、製品寿命や動作に影響を及ぼす場合があります。
  - 後述のような環境要因が重なる場合、製品の耐久性や寿命に影響を及ぼす可能性があります。高温、低温、結露、凍結、降雨、強風、台風、ホコリ、土砂、塩害、虫や動物、およびその付着物、油煙、腐食性ガスが発生する場所。
  - 撮影対象の許可を得ずに撮影することは、プライバシーの侵害行為および迷惑防止条例違反になる恐れがありますので、悪意のある使用は絶対におやめください。
  - 壁の材質や下地の状態によっては、付属のねじ、アンカーが適さない場合があります。その場合は、住宅メーカーや工務店などの専門業者にご相談の上、設置場所に適した市販の取付部品をご使用ください。取り付け状態および取り付けによる人身事故や損害について、当社は一切の責任を負いかねます。

故障かな?と思ったら

接続できない場合や動作が不安定な場合は、以下の項目を確認してください。

- 基本チェック
  - ・本体、ルーター、スマートフォン / タブレットの電源が入っており、Wi-Fiが有効か確認してください。
  - ・停電やブレーカー落ち、ルーターの不具合時は操作できません。
  - ・本製品のWi-Fi周波数は2.4GHzの周波数帯にのみ対応しております。
  - ・入力したパスワード、暗号化キーが正しいか再確認してください。
  - ・スマートフォン / タブレットの設定を確認してください。
  - ・iOS端末 : 設定からアプリの権限設定を確認し「位置情報」と「ローカルネットワーク」を許可してください。
  - ・Android端末 : 通信を自動で切り替える機能(スマートネットワーク切替等)はオフにしてください。
- ルーター、ネットワーク環境
  - ・ルーターの接続台数制限(通信容量)を超えていないか確認してください。
  - ・ルーターのUPnP設定を有効にしてください。
  - ・Wi-Fiルーターを再起動すると不具合などが解消する場合があります。
  - ・暗号化方式は「WPA2-PSK / AES」を推奨します。
  - ・製品の設置場所の変更や再登録、ルーターを変更や移動する場合、別アカウントで登録し直す場合は、一度アプリからデバイスを削除し、本体のリセットボタンを長押しして初期化してください。
  - ・別売のmicroSDカードに保存できない場合は、アプリ内でフォーマットするか、別のカードに交換してください。
  - ・microSDカードには寿命があります。定期的に交換してください。

免責事項・セキュリティについて

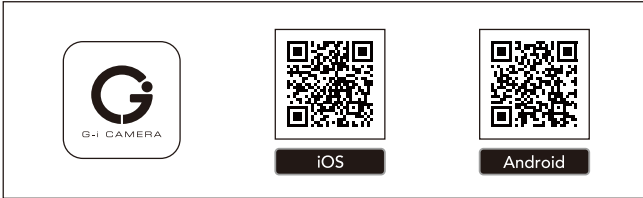
- 本製品は盗難等を完全に防止するものではありません。万一被害が発生しても当社は責任を負いかねます。
- 高度な信頼性を要する監視用途には適しません。
- 背景と被写体の色が似ている場合や、急激な明るさの変化、暗所では正しく検知できないことがあります。
- 無線LANの特性上、第三者による傍受や不正アクセスのリスクがあります。必ずセキュリティ設定(パスワード設定等)を行った上で、お客様の判断と責任においてご使用ください。
- 電子レンジや他の無線機器の近くでは、通信速度の低下や切断が発生する場合があります。
- 録画データの消失・破損について、当社は一切の責任を負いかねます。

## セットアップ

### ■アカウント登録

①スマートフォン / タブレットに専用アプリ「G-i CAMERA」をインストール

iOSはApp Store、AndroidはGoogle Playにアクセスし「G-i」と検索し、インストールしてください。下記2次元コードから直接ダウンロードページへアクセスも可能です。



※ダウンロード時に発生する通信量はお客様負担です。Wi-Fi環境下でのダウンロードをお勧めします。  
※当アプリのアイコンやインターフェイス、機能は予告なく変更する場合がございます。あらかじめご了承ください。

②「G-i CAMERA」アプリを起動

初めの方は「登録」、アカウントを作成後は「既存のアカウントでログイン」をタップ



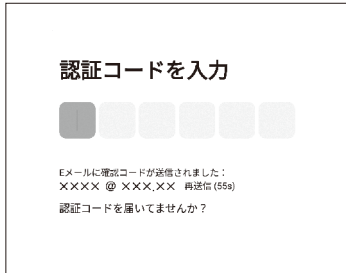
③アカウント登録

国名を選択しメールアドレスを入力。プライバシーポリシー及びユーザー規約を確認し「同意します」にチェックを入れ「照合コードの取得」をタップ



④届いた認証コードを入力

メールで届いた認証コードをアプリに入力



⑤パスワードを設定

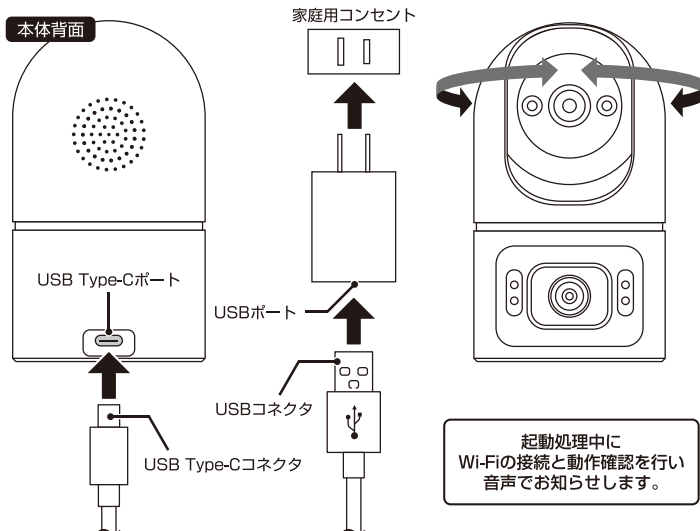
大小英数字のパスワードを設定



### ■アプリにカメラを登録

⑥カメラを電源に接続

USB Type-Cケーブルをカメラ裏面のUSB Type-Cポートと専用ACアダプターに接続し、家庭用コンセントに差し込む

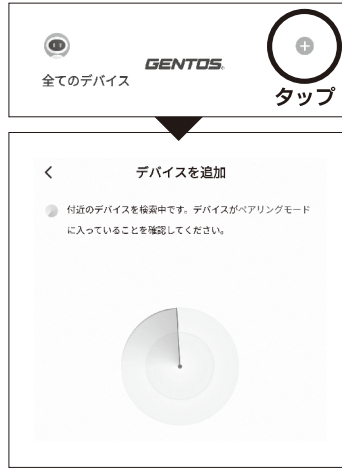


⑦カメラが初期化し起動

本体が自動で動き初期化を行う

⑧デバイスを検索

ホーム画面上部の「+」をタップし、デバイスを検索



⑨デバイスを追加

デバイスが検知され画面に出てきたらタップ



※環境によっては付近のデバイスの検索に時間がかかる場合があります。  
※デバイスが検知されない場合は、アプリを再起動、またはカメラ本体をリセットしてご対応ください。

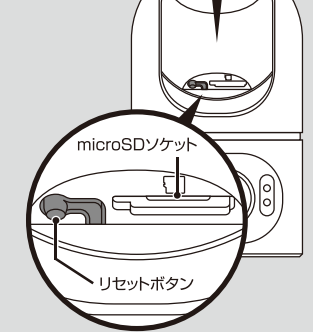
⑩Wi-Fi設定

Wi-Fi情報を入力後「次へ」、その後「完了」をタップ



### カメラ本体のリセット方法

不具合などが合った場合に行ってください。カメラの球体部分を上に向けリセットボタンを長押ししカメラを起動



※microSDカードは付属しておりません。

### 保証規定

- 取扱説明の注意に従った正常な使用状態での故障した場合は、お買い上げ後1年間無料で修理・交換いたします。
- 購入証明書(販売店のレシート等)をもって保証の適用とさせていただきますので、購入証明書は大切に保管していただけますようお願いいたします。
- 修理品をご送付いただく際の送料は、お客様負担とさせていただきます。
- 保証期間内でも次の場合は有料修理になります。
  - 誤用・乱用および取り扱い不注意による故障
  - 火災・地震・水害および盗難などの災害による故障
  - 不当な修理や改造および異常電圧に起因する故障
  - 使用中に生じたキズなどの外観上の変化
  - 消耗品および付属品の交換
- 本製品の使用または使用不能から生じた直接的または間接的損害に対し、弊社は一切の責任を負わないものとします。
- 本保証は日本国内においてのみ有効です。  
This warranty is valid only in Japan.

使用方法などのご相談は...

### お客様相談窓口

ジェントス株式会社 カスタマーサポート 〒110-0008 東京都台東区池之端2-9-7  
【受付時間】10:00~18:00(土日祝日・弊社休日を除く)  
**0120-73-1668** ※携帯・公衆電話からもご利用いただけます。

修理に関するご相談 / 修理品の送付先は...

### 修理ご依頼窓口

ジェントス株式会社 物流センター 修理係 TEL.048-788-1311  
【受付時間】10:00~18:00(土日祝日・弊社休日を除く)  
〒363-0001 埼玉県桶川市加納97 FAX.048-770-6111 【24時間受付】

お客様の個人情報のお取り扱いについて

ジェントス株式会社はお客様の個人情報を、弊社製品のご相談への対応や修理およびその確認などに利用させていただき、これらの目的のためにご相談内容の記録を残すことがあります。ご提供いただいた個人情報は適切に管理し、正当な理由がある場合を除き、第三者に提供しません。