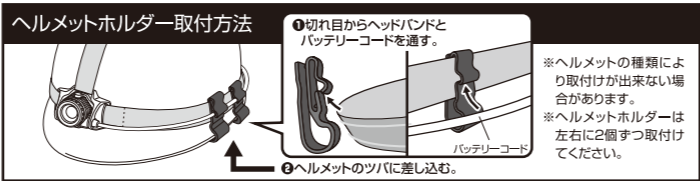
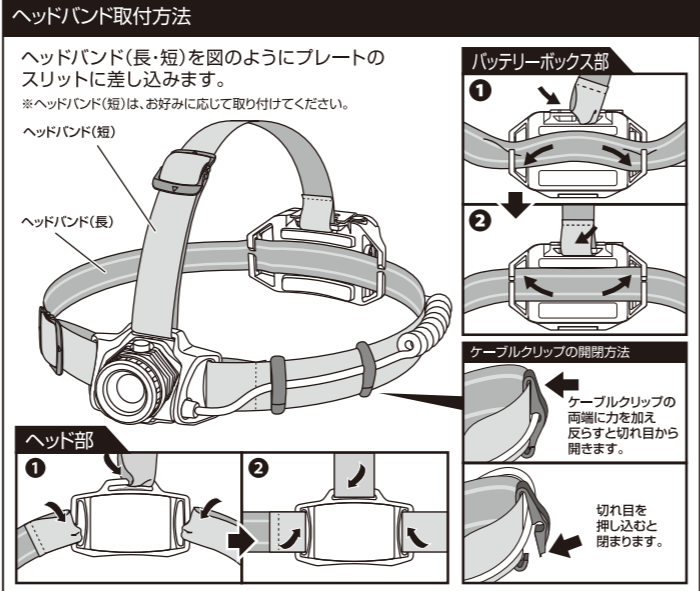
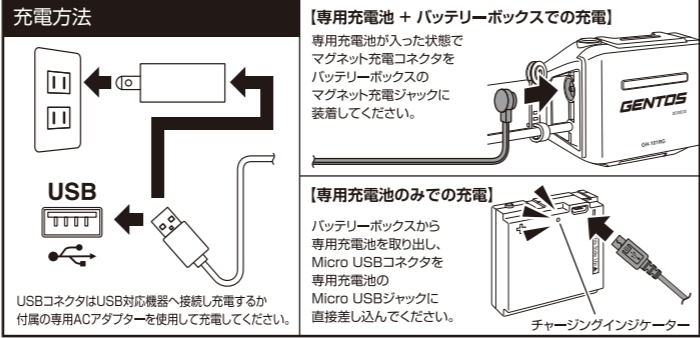
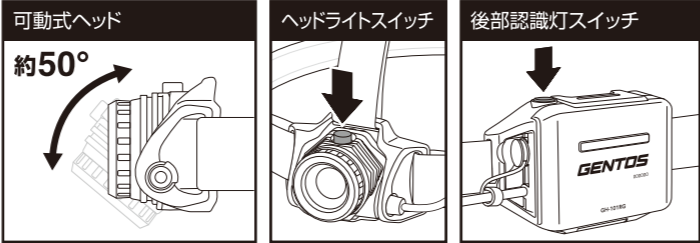
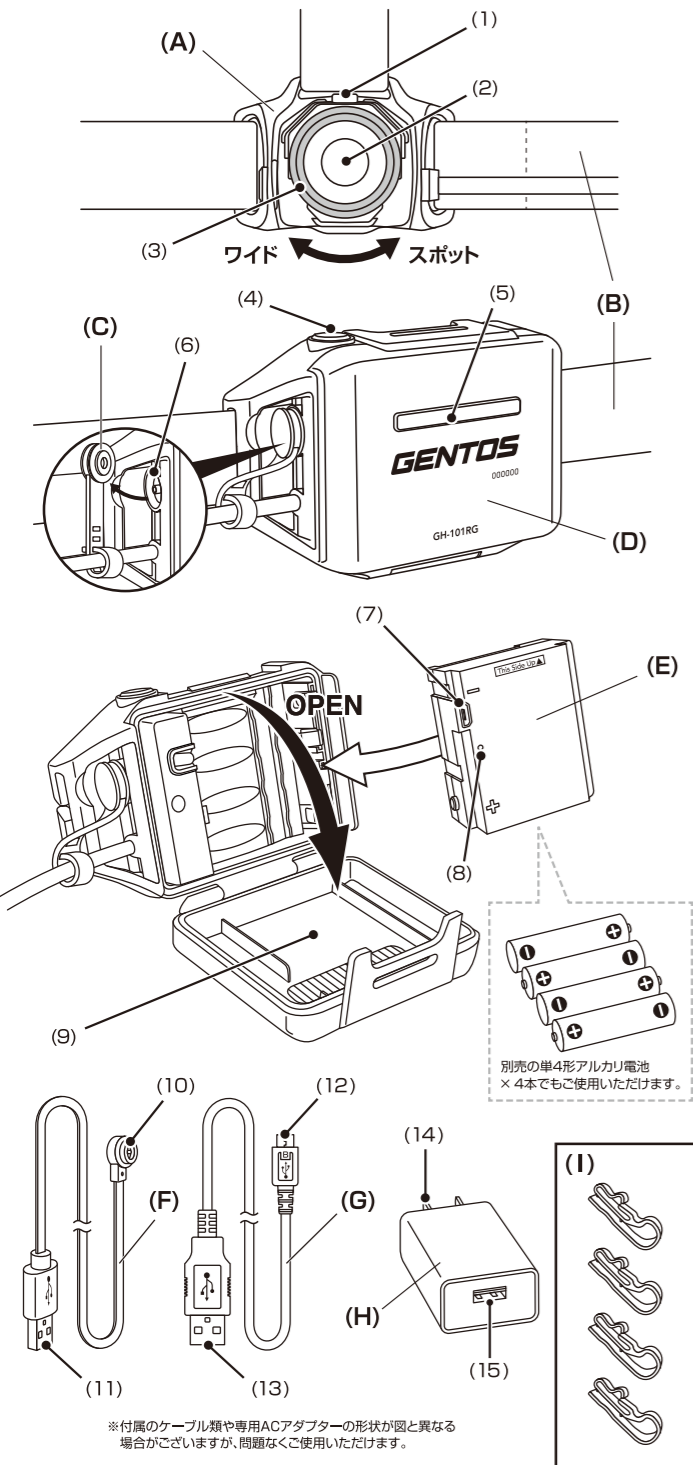


■ セット内容

- (A) ヘッドライト本体 (B) すべり止め付きヘッドバンド(バンド幅:25mm)
- (C) マグネットキャップ (D) バッテリーボックス (E) 専用充電電池(型番:GA-12)
- (F) 専用マグネット充電ケーブル (G) Micro USBケーブル(50cm)
- (H) 専用ACアダプター (I) ヘルメットホルダー × 4個

■ 各部の名称

- (1) ヘッドライトスイッチ (2) 白色LED (3) フォーカスコントロールベゼル
- (4) 後部認識灯スイッチ (5) 後部認識灯 / チャージングインジケータ
- (6) マグネット充電ジャック (7) Micro USBジャック
- (8) チャージングインジケータ (9) バッテリーボックスカバー
- (10) マグネット充電コネクタ (11) USBコネクタ (12) Micro USBコネクタ
- (13) USBコネクタ (14) プラグ (15) USBジャック



機能説明

■ 使用方法
消灯状態からスイッチを押す度に、下図のようにモードが切り替わります。
●ヘッドライトスイッチ: Highモード > Midモード > Ecoモード > OFF

● 後部認識灯スイッチ: 点灯 > 点滅 > OFF

● フォーカスコントロール
フォーカスコントロールベゼルを操作することで、スポットビームからワイドビームまで無段階に調節可能。

● インスタントオフスイッチ機能
(後部認識灯を除く)
点灯後、一定時間経過後にスイッチを押すと、どのモードからでも一回の操作で消灯できます。

■ スイッチロック機能 (後部認識灯のみ)
後部認識灯スイッチを長押しする事で、スイッチ操作ができなくなり、誤点灯を防止します。
※ロックがかかると2回点滅し、消灯します。 ※もう一度長押しでスイッチロックを解除し、点灯します。

■ チャージングインジケータ ※ご使用前に必ず充電をしてください。

充電状況	バッテリーボックスでの充電(後部認識灯)	専用充電電池への直接充電
充電中	赤点滅	赤点灯
充電完了	赤点灯	緑点灯
充電エラー	クイック赤点滅 [故障かな?と思ったら]を参照	-

GH-101RG

このたびは、弊社製品をお買い上げいただき、まことにありがとうございます。取扱説明書をよくお読みのうえ、正しく安全にお使いください。ご使用前に「安全上の注意/使用上の注意」を必ずお読みください。また、この取扱説明書は大切に保管してください。

安全上の注意

警告 この表示の欄は「死亡または重傷を負う可能性がある」と考えられる内容です。
このマークは「禁止」をお願い
このマークは必ず実行していただく「強制」をお願いする内容です。

注意 この表示の欄は「傷害を負う可能性、器物損壊の可能性があると考えられる内容です。」
このマークは「強制」をお願いする内容です。

警告 ① 光を直接目に当てないでください。
② 乾電池の液が目に入ったときは失明などのおそれがあるので、すぐに多量のきれいな水で洗い流し、医師の治療をうけてください。

注意 ① 短絡、分解、火中への投下などしないでください。
② 極端な低温・高温および湿気やほりごりの多いところ、また直射日光のあたるところ(窓辺、車内等)での保管はしないでください。
③ 発熱や発火、感電の原因になりますので、濡れた手で電池の交換をしないでください。
④ 乳幼児の手の届かないところに保管してください。
⑤ 定期的に点検してください。

使用上の注意

- 本製品は連続点灯すると熱を持つ場合がございますが、発火や爆発の危険はありませんので安心してご使用ください。
- お手入れの際は、乾いた柔らかい布をご使用ください。
- 本製品は2mまでの落下耐久がありますが、精密機器ですので、ていねいにお取り扱いください。落下耐久はライト本体のみの計測値です。
- 本製品に防水機能はありません。水中での使用はしないでください。
- 本製品は工場出荷時に点灯確認ができる状態で充電されています。ご使用前に、「充電方法」に従って必ず充電をしてください。
- 充電電池の劣化を抑えるため、長期間使用しない場合でも定期的に充電してください。
- USBハブを用いた接続、また接続する外部機器のUSBポートに複数のデバイスと同時接続しての接続・充電は絶対にしてしないでください。外部機器のUSBポートに直接接続してください。
- 本製品は専用のリチウムポリマー充電電池を使用します。性能に十分に発揮するため、「専用リチウムポリマー充電電池について」をお読みのうえご使用ください。
- 専用充電電池は正しい向きで入れてください。
- 付属の専用ACアダプター以外は使用しないでください。
- 専用充電電池以外の充電電池は使用しないでください。
- パソコン等のUSBポートから充電する際、機器により充電できない場合があります。その場合は付属の専用ACアダプターでご対応ください。
- バッテリーボックスに専用充電電池を装着した状態で、バッテリーボックスでの充電と専用充電電池への直接充電を同時に行わないでください。
- 充電時以外は専用ACアダプターをコンセントから抜いてください。
- 充電中は点灯しません。スイッチ操作をしないでください。
- 長期間使用しない場合は、ヘッドバンドをヘルメットから外して保管してください。
- ヘッドバンドがほりごりや油など長時間接触していると、劣化する恐れがあります。
- ヘッドバンドは水に濡れるとすべりやすくなる場合があります。
- 乾電池は⊕の方向を正しく入れてください。
- 使い切った乾電池は本体から取り出して保管してください。乾電池の液漏れ、破壊などを起こし周囲を汚損する原因になります。
- 新旧・異種の乾電池を混用しないでください。
- 乾電池挿入時は充電しないでください。

お知らせ

- 不意のバッテリー切れに備え、予備の専用充電電池や乾電池、ライトの携行をおすすめします。

アフターサービス

故障かな?と思ったら

現象	原因	対処の方法
点灯しない	電池の入れ方が間違っている。	電池を正しい向きで入れてください。
	電池残量が無くなっている。	専用充電電池を充電するか、新しい乾電池に交換してください。
	バッテリーボックスカバーが正しくしまっていない。	最後までしっかりしてください。
暗い	電池残量が少なくなっている。	専用充電電池を充電するか、新しい乾電池に交換してください。
バッテリーボックスでの充電時 チャージングインジケータが クイック赤点滅する	専用充電電池が入っていないか、 乾電池が入っている。	専用充電電池を入れてください。

修理を依頼されるときは

「故障かな?と思ったら」でご確認のあと、直らないときは、ユーザー登録時の「ユーザー登録完了メール」を印刷し、故障内容を添えて弊社修理依頼窓口まで直接お送りください。ユーザー登録をされていない場合は、お客様の連絡先(名前、住所、電話番号)・故障内容を明記のうえ、購入証明書を添えて製品を弊社修理依頼窓口まで直接お送りください。修理品をご送付いただく際は、適切な梱包のうえ、紛失などを防ぐため宅配便などをご利用ください。

※下記のURLからアフターサポート依頼書をダウンロードしていただくことができます。

ジェントスホームページ サポート情報ページ | <http://www.gentos.jp/support/after/>

使用方法、ユーザー登録などのお問い合わせは・・・

お客様相談窓口

ジェントス株式会社 カスタマーサポート 〒110-0008 東京都台東区池之端 2-9-7
TEL.0120-73-1668 [受付時間] 10:00 ~ 18:00(土日祝日・弊社休日を除く)
※携帯・PHS 公共電話からもご利用いただけます。

修理に関するご相談 / 修理品の送付先は・・・

修理依頼窓口

ジェントス株式会社 物流センター 修理係 〒363-0001 埼玉県桶川市加納97
TEL.048-788-1311 [受付時間] 10:00 ~ 18:00(土日祝日・弊社休日を除く)
FAX.048-770-6111 [24時間受付]

お客様の個人情報のお取り扱いについて

ジェントス株式会社はお客様の個人情報を、弊社製品のご相談への対応や修理およびその確認などに利用させていただき、これらの目的のためにご相談内容の記録を残すことがあります。ご提供いただいた個人情報は適切に管理し、正当な理由がある場合を除き、第三者に提供しません。

国内保証規定

- Webによるユーザー登録をもって、5年保証の対象とさせていただきます。
- Webによるユーザー登録は製品購入後30日以内とさせていただきますので、製品購入後早急にユーザー登録されることをお勧めします。未登録の場合は、1年保証とさせていただきます。
- 取扱説明書に従った正常な使用状態で故障した場合は、保証期間内に限り規定に基づき無料で修理・交換いたします。
- 5年保証の適用範囲は本体のみが対象です。電池、ストラップ等の付属品、消耗品については対象外とさせていただきます。
- 修理の必要が生じた場合は製品にユーザー登録完了メールを印刷したものを、または購入証明書を添えてお買い上げ店または弊社へご持参、送付ください。持込みの交通費、または送付した際の送料及び保証料については、お客様の負担とさせていただきます。
- 保証期間内でも次の場合は有償修理となります。
 - ① 誤用・乱用及び取扱い不注意による故障。
 - ② 火災・地震・水害などの災害による故障。
 - ③ 分解や不当な修理、改造及び異常電圧に起因する故障。
 - ④ 使用中に生じたキズ、汚れなどの外觀上の変化。
 - ⑤ 経年変化による変色や素材の劣化。
- 修理期間中の代替機のご用際は弊社へご持参、送付ください。
- 保証期間中に何らかの理由により修理及び交換が出来ない場合は、同等品との交換により対応させていただきます。
- 本保証の適用範囲は本製品のみであり、本製品の使用または使用不能から生じた直接的または間接的損害に対し、弊社は一切の責任を負わないものとします。
- 本保証は日本国内においてのみ有効です。
This warranty is valid only in Japan.

専用リチウムポリマー充電電池について

- **充電時の注意**
 - ・充電は周辺温度が約5~35℃の範囲内で行なってください。
 - ・必ず付属の専用マグネット充電ケーブルまたは、Micro USBケーブルを使い、正しく接続して充電してください。
 - ・充電時間及び点灯時間はあくまで目安であり、本体(充電電池)の使用環境により異なります。
- **使用時の注意**
 - ・万一、製品に異常を感じた際は直ちに使用を中止し、お買い上げの販売店まで点検を依頼してください。
 - ・高温状態での充電・使用・保管を行なうと専用充電電池の性能が著しく劣化します。
- **保管時の注意**
 - ・満充電状態、または電池残量の極端に少ない状態での保管は避けてください。充電電池の性能や寿命の低下の原因になります。
 - ※本製品の専用リチウムポリマー充電電池の充放電サイクルは約300回です。充電しても点灯時間が著しく短くなった場合は、専用充電電池の寿命ですので新しい専用充電電池をご購入ください。
- **初めてお使いになる場合及び長期間使用しなかった場合**
 - ・充電電池は長期間使用しなかった場合、自己放電により容量が低下します。ご使用前に充電してください。

ご不要になった専用リチウムポリマー充電電池は廃棄せず、充電式電池リサイクル協力店にお渡しください。
(専用リチウムポリマー充電電池は、一般家庭ゴミとして廃棄しないでください。)

※LED素子には、個体差があるため、同じ型番の製品でも光色、明るさが異なることがあります。
※光源のLEDは交換できません。

仕様	
使用光源	高輝度チップタイプ白色LED × 1個
明るさ	約 450ルーメン (Highモード時) 約 240ルーメン (Midモード時) 約 50ルーメン (Ecoモード時)
使用電池	専用リチウムポリマー充電電池 3.8V 1,900mAh 7.22Wh (付属) 充電時間: 約3.5時間 電池寿命: 充放電約300回※ または、単4形アルカリ電池 × 4本 (別売)
点灯時間	ヘッドライト 実用点灯(Highモード) 約 6時間 実用点灯(Midモード) 約 13時間 実用点灯(Ecoモード) 約 52時間 後部認識灯 点灯 約 190時間 点滅 約 190時間
照射特性	フォーカスコントロールタイプ スポットビーム ↔ ワイドビーム (無段階調節)
照射距離	135m (最大時: スポットビーム時)
本体サイズ	【ヘッド部分】 約 幅59.3 × 高さ43.2 × 奥行37.2mm 【バッテリーボックス部分】 約 幅92.1 × 高さ59.2 × 奥行32.5mm
本体質量	約176g (充電電池含む)

※ 充電回数が300回を超えると、充電電池の容量は初期容量から約20%減少します。
※ 充電時間: 約3.5時間 (充電時間は使い切った充電電池を満充電する場合の目安で、電池残量や使用頻度、周囲温度、USB接続機器によって変化します。)
● 点灯時間は連続点灯させた場合の数値です。点灯・消灯をくり返したり、使用環境によっては点灯時間は極端に短くなる場合があります。
● 別売の乾電池(単4形アルカリ電池 × 4本)でも使用できますが、その場合は上記仕様とは異なります。
● 照射距離とは、満月の月が10分の1の明るさで照らすことのできる距離をいいます。
● 照射距離は理論値であり、実際には使用場所の温度・湿度その他の条件により多少前後する場合があります。
● 明るさ同じ機種でも、レンズやフレクターなどによる照射特性に応じて照射距離は変化します。

専用ACアダプター仕様 (室内仕様)	● 入力: AC 100-240V ~ 50 / 60Hz ● 出力: DC 5V / 1A
--------------------	---

SPECIFICATION		ANSI FL1 STANDARD			
High	450 LUMENS	6h	135m	4596cd	
Mid	240 LUMENS	13h	98m	2449cd	IP66
Eco	50 LUMENS	52h	47m	554cd	2m