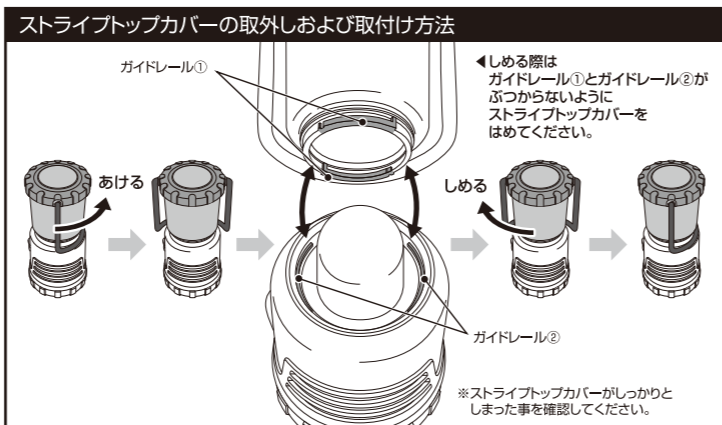
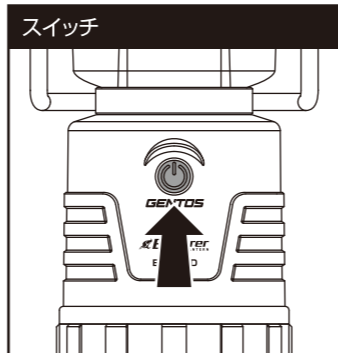
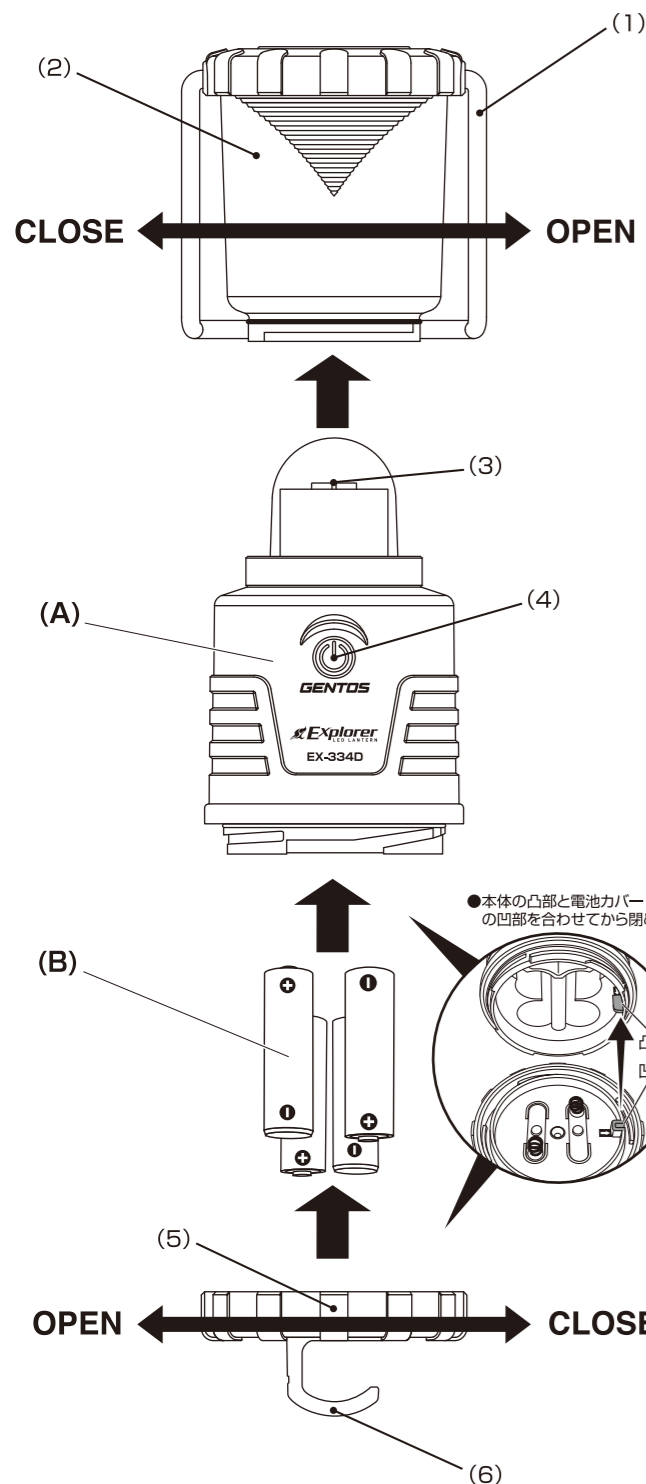


■ セット内容

(A) ランタン本体 (B) 単3形アルカリ電池×4本(テスト用)

■ 各部の名称

(1) キャリングハンドル (2) ストライプトップカバー (3) LED (4) スイッチ
(5) 電池カバー (6) ビルトインフック



機能説明

■ 使用方法
消灯状態からスイッチを押し、下図のように操作します。
●白色モード > 昼白色モード > 暖色モード > 暖色キャンドルモード > OFF

スムーズディマーコントロール
※スムーズディマーコントロール実行から5秒以内にスイッチを押すとモードが切り替わります。

■ スムーズディマーコントロール機能
各モード点灯時にスイッチを長押しすると明るさの調節が可能です。
※暖色キャンドルモードを除く

■ インスタントオフスイッチ機能
点灯後、一定時間経過後にスイッチを押すと、どのモードからでも一回の操作で消灯できます。

EX-334D

このたびは、弊社製品をお買い上げいただき、まことにありがとうございます。取扱説明書をよくお読みのうえ、正しく安全にお使いください。ご使用前に「安全上の注意/使用上の注意」を必ずお読みください。また、この取扱説明書は大切に保管してください。

安全上の注意

ご使用になる人や他の人への危害、財産への損害を未然に防止するために守っていただきたいことを説明しています。

- 警告** この表示の欄は「死亡または重傷を負う可能性がある」と考えられる内容です。
- 注意** この表示の欄は「傷害を負う可能性、器物損壊の可能性がある」と考えられる内容です。
- このマークはしてはいけない「禁止」をお願いする内容です。
- このマークは必ず実行していただく「強制」をお願いする内容です。
- 警告** ① 光を直接目に当てないでください。
② 電池の液が目に入ったときは失明などのおそれがあるので、すぐに多量のきれいな水で洗い流し、医師の治療をうけてください。
- 注意** ① 短絡、分解、火中への投下などしないでください。
② 極端な低温・高温および湿気やほこりの多いところ、また直射日光のあたるところ(窓辺、車内等)での保管はしないでください。
③ 発熱や発火、感電の原因になりますので、濡れた手で電池の交換をしないでください。
④ 乳幼児の手の届かないところに保管してください。
⑤ 定期的に点検してください。

使用上の注意

- 本製品は連続点灯すると熱を持つ場合がございますが、発火や爆発の危険はありませんので安心してご使用ください。
- お手入れの際は、乾いた柔らかい布をご使用ください。
- 本製品は1mまでの落下耐久がありますが、精密機器ですので、ていねいにお取り扱いください。落下耐久はライト本体のみの計測値です。
- 本製品に防水機能はありません。水中での使用はしないでください。
- 電池は⊕⊖の方向を正しく入れてください。
- 使い切った電池は本体から取り出してください。
- 長期間使用しない場合は、本体から電池を取り出して保管してください。電池の液漏れ、破壊などを起こし周囲を汚損する原因になります。
- 新旧・異種の電池を混用しないでください。

保証規定

- 取扱説明書の注意に従った正常な使用状態で故障した場合は、お買い上げ後1年間無料で修理・交換いたします。
- 購入証明書(販売店のレシート等)をもって保証の適用とさせていただきますので、購入証明書は大切に保管していただけますようお願いいたします。
- 修理品をご送付いただく際の送料は、お客様負担とさせていただきます。
- 保証期間内でまたの場合は有料修理になります。
 - イ. 誤用・乱用および取り扱い不注意による故障
 - ロ. 火災・地震・水害および盗難などの災害による故障
 - ハ. 不当な修理や改造および異常電圧に起因する故障
- 本製品の使用または使用不能から生じた直接的または間接的損害に対し、弊社は一切の責任を負わないものとします。
- 本保証は日本国内においてのみ有効です。
This warranty is valid only in Japan.

※LED素子には、個体差があるため、同じ型番の製品でも光色、明るさが異なることがあります。
※光源のLEDは交換できません。

お買い上げ時に付属している電池はテスト用*のため、記載の点灯時間に満たないことがあります。
(*テスト用電池とは本機の動作確認をするための電池のことで、本体価格に電池代は含まれておりません。)

単3形充電電池について
充電電池をご使用の際は、パナソニックのエネループまたは充電式エボルタをご使用ください。これ以外の充電電池での動作確認はしていません。エネルーブまたは充電式エボルタの充電は必ず専用の充電器をお使いください。エネルーブまたは充電式エボルタをご使用の際は、エネルーブまたは充電式エボルタやその充電器の取扱説明書、注意書きなどを十分お読みいただき、その内容を守ってご使用ください。
*エネルーブ(eneloop)およびエボルタ(EVOLTA)はパナソニックの登録商標です。

アフターサービス

故障かな?と思ったら

現象	原因	対処の方法
点灯しない	電池の入れ方が逆になっている。	電池の⊕⊖を正しく入れてください。
	電池残量が無くなっている。	新しい電池に取り替えてください。
	電池カバーが正しくしまっていない。	最後までしっかりしめてください。
暗い	電池残量が少なくなっている。	新しい電池に取り替えてください。

修理を依頼されるときは

「故障かな?と思ったら」でご確認のあと、直らないときは、お客様の連絡先(お名前、住所、電話番号)・故障内容を明記*のうえ、購入証明書(販売店のレシート等)を添えて、製品を弊社修理ご依頼窓口まで直接お送りください。修理品をご送付いただく際は、適切な梱包のうえ、紛失などを防ぐため宅配便などをご利用ください。

*下記のURLからアフターサポート依頼書をダウンロードしていただくことができます。
ジェントスホームページ サポート情報ページ | <http://www.gentos.jp/support/after/>

使用方法などのご相談は...

お客様相談窓口
ジェントス株式会社 カスタマーサポート 〒110-0008 東京都台東区池之端2-9-7
0120-73-1668 【受付時間】10:00~18:00(土日祝日・弊社休日を除く)
※携帯・PHS公衆電話からもご利用いただけます。

修理に関するご相談 / 修理品の送付先は...

修理ご依頼窓口
ジェントス株式会社 物流センター 修理係 〒363-0001 埼玉県桶川市加納97
TEL.048-788-1311 【受付時間】10:00~18:00(土日祝日・弊社休日を除く)
FAX.048-770-6111 [24時間受付]

お客様の個人情報のお取り扱いについて
ジェントス株式会社はお客様の個人情報を、弊社製品のご相談への対応や修理およびその確認などに利用させていただきます。これらの目的のためにご相談内容の記録を残すことがあります。ご提供いただいた個人情報は適切に管理し、正当な理由がある場合を除き、第三者に提供しません。

仕様	
使用光源	高輝度チップタイプ白色LED × 10個 高輝度チップタイプ暖色LED × 5個
明るさ	白色モード (強) 約 440ルーメン (弱) 約 30ルーメン 昼白色モード (強) 約 240ルーメン (弱) 約 20ルーメン 暖色モード (強) 約 170ルーメン (弱) 約 20ルーメン
使用電池	単3形アルカリ電池 × 4本(テスト用付属)
点灯時間	白色モード 実用点灯(強) 約 8時間 実用点灯(弱) 約 78時間
	昼白色モード 実用点灯(強) 約 17時間 実用点灯(弱) 約 100時間
	暖色モード 実用点灯(強) 約 23時間 実用点灯(弱) 約 91時間
	暖色キャンドルモード 約 55時間
本体サイズ	約 φ59.0 × 高さ 132.0mm
本体質量	約 242g(電池含む)

- 明るさの表記は、カバーを外した状態での最大値です。カバーを取り付けると明るさは1割から2割程度減衰します。
- 製品の性能表記はアルカリ電池を使用した場合の数値です。
- 点灯時間は連続点灯させた場合の数値です。点灯・消灯をくり返したり、使用環境によっては点灯時間は極端に短くなる場合があります。

SPECIFICATION					ANSI FL1 STANDARD	
NEUTRAL WHITE	High	440 Lumens	8h	26m	164cd	IP64
	Low	30 Lumens	78h	7m	12cd	
COOL WHITE	High	240 Lumens	17h	19m	87cd	
	Low	20 Lumens	100h	6m	10cd	
WARM WHITE	High	170 Lumens	23h	16m	67cd	
	Low	20 Lumens	91h	6m	9cd	
CANDLE	-	-	55h	-	-	1m