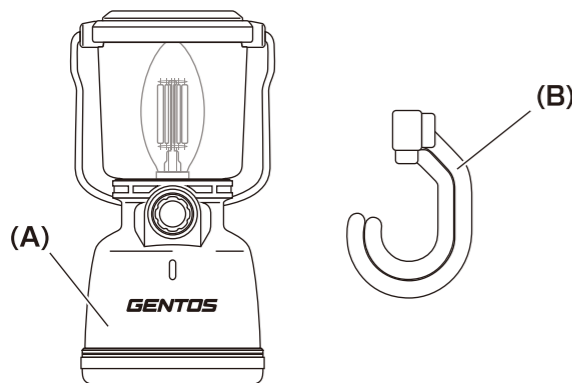
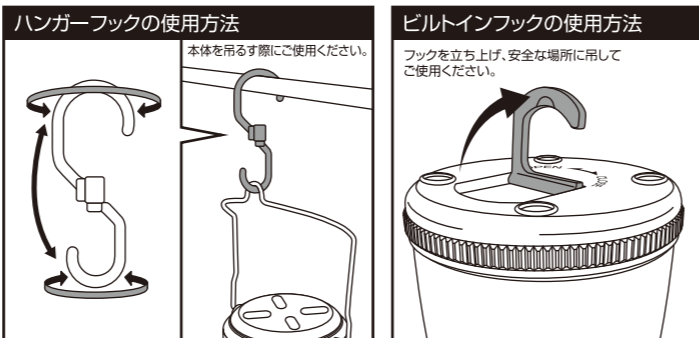
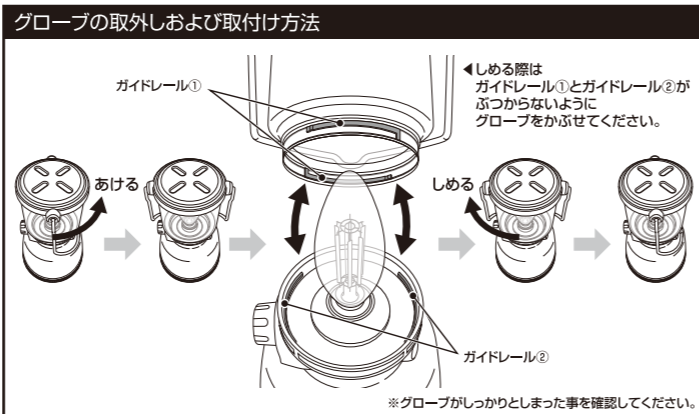
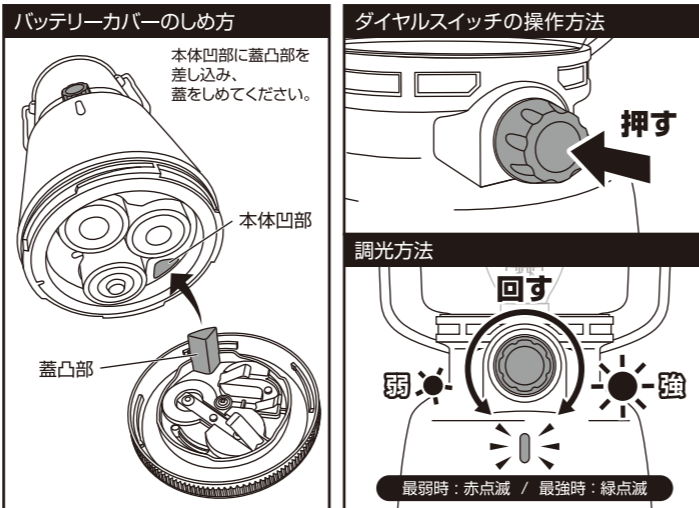
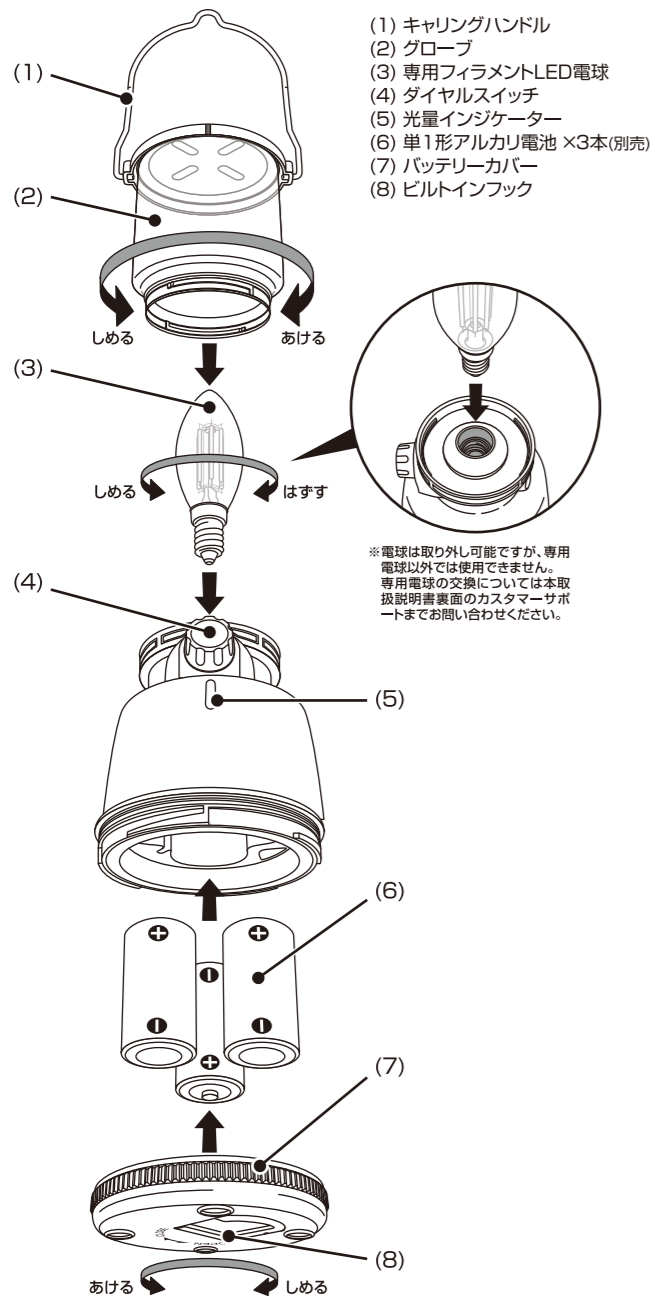


■ セット内容

(A) ランタン本体 (B) ハンガーフック



■ 各部の名称



機能説明

■ 点灯モード切替機能
消灯状態からスイッチを押す、下図のように操作します。
●点灯モード > キャンドルモード > 消灯

■ インスタントオフスイッチ機能
点灯後、一定時間経過後にダイヤルスイッチを押すと、どのモードからでも消灯できます。

■ ダイヤル式調光機能
点灯モード時にダイヤルスイッチを回すと明るさの調節が可能です(強～弱点灯)。
※ダイヤルスイッチは、最弱時および最強時に到達しても回り続けます。

■ 光量インジケーター
ダイヤルスイッチでの調節時、最弱時および最強時に到達した時点でインジケーターが数回点滅しお知らせします。
●最弱時：赤点滅 / 最強時：緑点滅

■ 光量メモリー機能
再点灯時、前回消灯時点の光量で点灯します。(点灯モードのみ)

このたびは、弊社製品をお買い上げいただき、まことにありがとうございます。取扱説明書をよくお読みのうえ、正しく安全にお使いください。ご使用前に「安全上の注意/使用上の注意」を必ずお読みください。また、この取扱説明書は大切に保管してください。

安全上の注意/使用上の注意

- ⚠ 注意
- 乳幼児の手の届かないところに保管してください。
 - 短絡、分解、火中への投下などしないでください。
 - 極端な低温・高温な場所、および湿気やほこりの多いところで保管しないでください。
 - 本製品には単1形アルカリ電池のみご使用いただけます。電池スパーサー等は使用しないでください。
 - 電池は⊕⊖の方向を正しく入れてください。
 - 新旧・異種の電池を混用しないでください。
 - 長期間使用しない場合は、本体から電池を取り出して保管してください。
 - 使い切った電池は本体から取り出してください。
 - 発熱や発火、感電の原因になりますので、濡れた手で電池交換をしないでください。
 - 電球は取り外し可能ですが、専用電球以外では使用できません。専用電球の交換についてはカスタマーサポートまでお問い合わせください。
 - 落下や衝突など強いショックを与えないでください。
 - 本製品は連続点灯すると熱を持つ場合がございますが、発火や爆発の危険はありませんので安心してご使用ください。
 - 本製品に防水機能はありません。水中での使用はしないでください。
 - お手入れの際は、乾いた柔らかい布をご使用ください。
 - 定期的に点検してください。

- ⚠ 警告
- 電池の液が目に入ったときは失明などのおそれがあるので、すぐに多量のきれいな水で洗い流し、医師の治療を受けてください。
 - 光を直接目に当てないでください。

保証規定

- 1.取扱説明書の注意に従った正常な使用状態で故障した場合は、お買い上げ後1年間無料で修理・交換いたします。
- 2.購入証明書(販売店のレシート等)をもって保証の適用とさせていただきますので、大切に保管していただけますようお願いいたします。
- 3.修理品をご送付いただく際の送料は、お客様負担とさせていただきます。
- 4.保証期間内でも次の場合は有料修理になります。
 - イ. 誤用・乱用および取り扱い不注意による故障
 - ロ. 火災・地震・水害および盗難などの災害による故障
 - ハ. 不当な修理や改造および異常電圧に起因する故障
- 5.本製品の使用または使用不能から生じた直接的または間接的損害に対し、弊社は一切の責任を負わないものとします。
- 6.本保証は日本国内においてのみ有効です。
This warranty is valid only in Japan.

使用方法などのお問い合わせは・・・

お客様相談窓口

〒110-0008 東京都台東区池之端 2-9-7
ジェントス株式会社 カスタマーサポート

☎ 0120-73-1668

【受付時間】10:00～18:00(土日祝日・弊社休日を除く)
※携帯・PHS 公衆電話からもご利用になれます。

修理に関するご相談/修理品の送付先は・・・

修理ご依頼窓口

〒363-0001 埼玉県桶川市加納 97
ジェントス株式会社 物流センター 修理係

TEL.048-788-1311

【受付時間】10:00～18:00(土日祝日・弊社休日を除く)
FAX.048-770-6111【24時間受付】

アフターサービス

故障かな?と思ったら

現象	原因	対処の方法
点灯しない	電池の入れ方が逆になっている。	電池の⊕⊖を正しく入れてください。
	電池が消耗している。	新しい電池に取り替えてください。
	バッテリーカバーが正しくしまっていない。	最後までしっかりしめてください。
	専用フィラメントLED電球が正しく取付けられていない。	最後までしっかり取付けてください。
暗い	電池が消耗している。	新しい電池に取り替えてください。

修理を依頼されるときは

「故障かな?と思ったら」でご確認のあと、直らないときは、お客様の連絡先(お名前、住所、電話番号)・故障内容を明記*のうえ、購入証明書(販売店のレシート等)を添えて、製品を弊社修理ご依頼窓口まで直接お送りください。修理品をご送付いただく際は、適切な梱包のうえ、紛失などを防ぐため宅配便などをご利用ください。

*下記のサイトからアフターサポート依頼書をダウンロードしていただくことができます。

ジェントスホームページ サポート情報ページ
<http://www.gentos.jp/support/>

お客様の個人情報のお取り扱いについて

ジェントス株式会社はお客様の個人情報を、弊社製品のご相談への対応や修理およびその確認などに利用させていただき、これらの目的のためにご相談内容の記録を残すことがあります。ご提供いただいた個人情報は適切に管理し、正当な理由がある場合を除き、第三者に提供しません。

※LED素子には、個体差があるため、同じ型番の製品でも光色、明るさが異なることがあります。
※光源のLED素子は交換できません。

仕様	
使用光源	フィラメントタイプ暖色LED × 6本
明るさ*	点灯モード(最弱時) 約 15ルーメン 点灯モード(最強時) 約 400ルーメン
使用電池	単1形アルカリ電池 × 3本(別売)
点灯時間	点灯モード 実用点灯(弱) 約 200時間 実用点灯(強) 約 30時間 キャンドルモード 約 200時間
本体サイズ	約 φ101.5 × 高さ 203.0mm
本体質量	約 761g (電池含む)

*明るさの表記は、グローブを外した状態での計測値です。*グローブを取り付けると明るさは1割から2割程度減衰します。

SPECIFICATION		ANSI FL1 STANDARD			
ON	High 400 Lumens	30h	14m	55cd	IPX4
	Low 15 Lumens	200h	1m	NA	
CANDLE LIGHT	NA	200h	NA	NA	