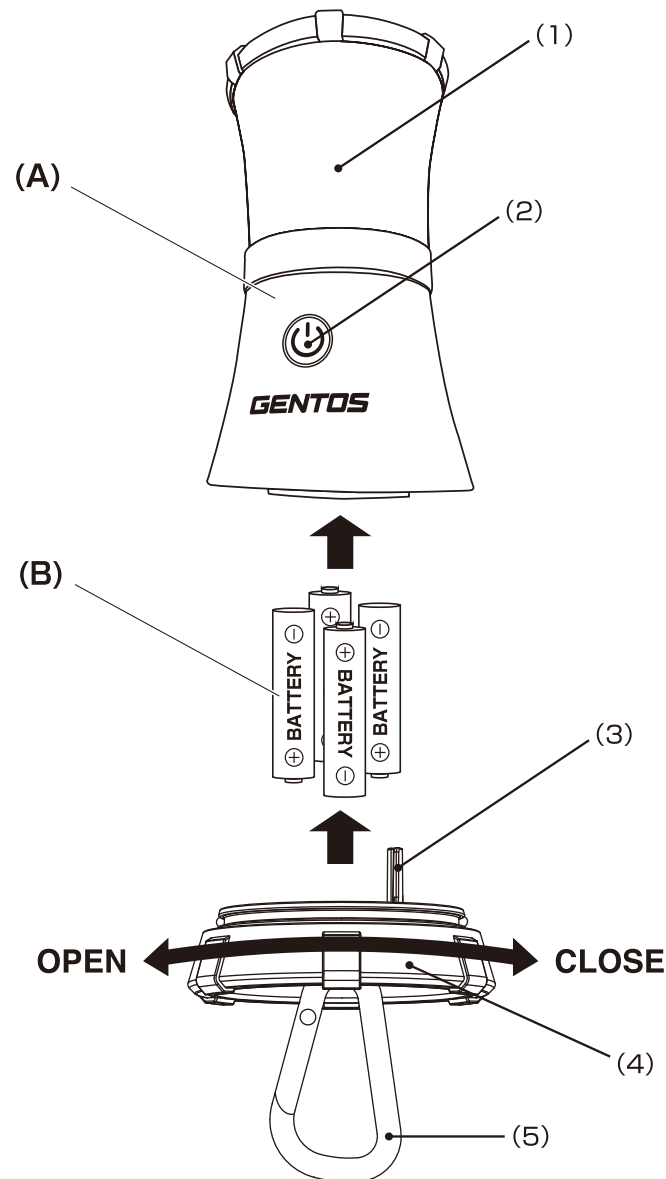


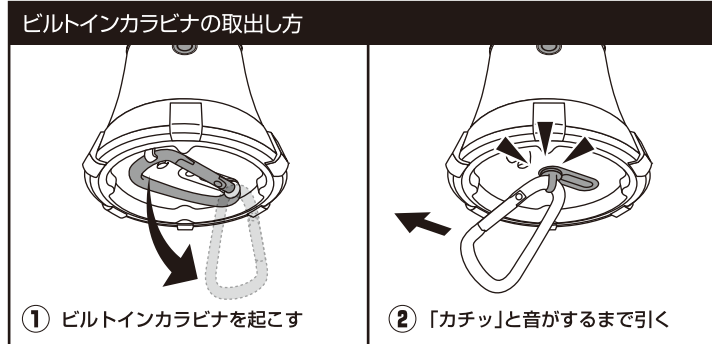
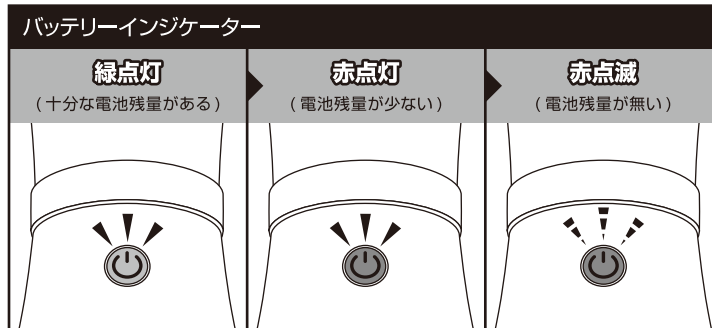
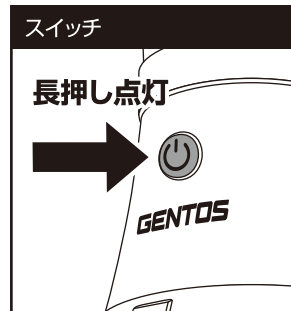
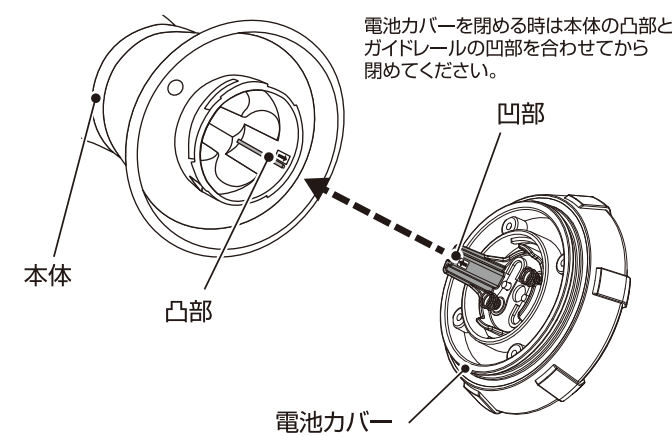
■ セット内容

(A) ランタン本体 (B) 単4形アルカリ電池 × 4本(テスト用)

■ 各部の名称

(1) シャドーレストップカバー (2) スイッチ / バッテリーインジケーター
(3) ガイドレール (4) 電池カバー (5) ビルトインカラビナ

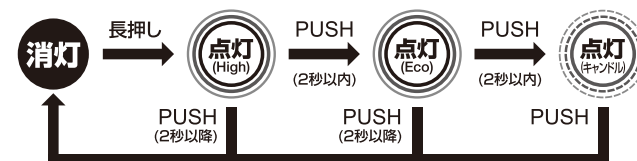
電池カバーの閉め方



機能説明

■ 使用方法

消灯状態からスイッチを押し、下図のように操作します。
Highモード > Ecoモード > キャンドルモード



■ インスタントオフスイッチ機能

点灯後、一定時間経過後にスイッチを押すと、どのモードからでも一回の操作で消灯できます。

■ スローライティングスイッチ

ゆっくりと明るくなり点灯し、ゆっくり暗くなり消灯する機能。

■ バッテリーインジケーター

点灯中にスイッチを長押しすることで、電池残量を確認できます。

- 緑点灯：十分な電池残量があります
- 赤点灯：電池残量が少なくなっています
- 赤点滅：電池残量がありません

このたびは、弊社製品をお買い上げいただき、まことにありがとうございます。取扱説明書をよくお読みのうえ、正しく安全にお使いください。ご使用前に「安全上の注意 / 使用上の注意」を必ずお読みください。また、この取扱説明書は大切に保管してください。

安全上の注意

ご使用になる人や他の人への危害、財産への損害を未然に防止するために守っていただきたいことを説明しています。

- 警告** この表示の欄は「死亡または重傷を負う可能性がある」と考えられる内容です。
- 注意** この表示の欄は「傷害を負う可能性、器物損壊の可能性がある」と考えられる内容です。
- このマークはしてはいけない「禁止」をお願いする内容です。
- このマークは必ず実行していただく「強制」をお願いする内容です。

- 警告**
- ⊙ 光を直接目に当てないでください。
 - ⊙ 電池の液が目に入ったときは失明などのおそれがあるので、すぐに多量のきれいな水で洗い流し、医師の治療をうけてください。

- 注意**
- ⊙ 短絡、分解、火中への投下などしないでください。
 - ⊙ 極端な低温・高温および湿気やほこりの多いところ、また直射日光のあたるところ(窓辺、車内等)での保管はしないでください。
 - ⊙ 発熱や発火、感電の原因になりますので、濡れた手で電池の交換をしないでください。
 - ⊙ 乳幼児の手の届かないところに保管してください。
 - ⊙ 定期的に点検してください。

使用上の注意

- 本製品は連続点灯すると熱を持つ場合がございますが、発火や爆発の危険はありませんので安心してご使用ください。
- お手入れの際は、乾いた柔らかい布をご使用ください。
- 本製品は1mまでの落下耐久がありますが、精密機器ですので、ていねいにお取り扱いください。落下耐久はライト本体のみの計測値です。
- 本製品には1m防水機能がありますが、ダイビングライトではありませんので、水中での使用はしないでください。
- 充電式電池は使用しないでください。
- 電池は⊕⊖の方向を正しく入れてください。
- 使い切った電池は本体から取り出してください。
- 長期間使用しない場合は、本体から電池を取り出して保管してください。電池の液漏れ、破壊などを起こし周囲を汚損する原因になります。
- 新旧・異種の電池を混用しないでください。
- ビルトインカラビナは本製品を吊るすためのものです。それ以外の目的では使用しないでください。

保証規定

- 取扱説明書の注意に従った正常な使用状態で故障した場合は、お買い上げ後1年間無料で修理・交換いたします。
- 購入証明書(販売店のレシート等)をもって保証の適用とさせていただきますので、購入証明書は大切に保管していただけますようお願いいたします。
- 修理品をご送付いただく際の送料は、お客様負担とさせていただきます。
- 保証期間内でも次の場合は有料修理になります。
 - 誤用・乱用および取り扱い不注意による故障
 - 火災・地震・水害および盗難などの災害による故障
 - 不当な修理や改造および異常電圧に起因する故障
 - 使用中に生じたキズなどの外観上の変化
- 本製品の使用または使用不能から生じた直接的または間接的損害に対し、弊社は一切の責任を負わないものとします。
- 本保証は日本国内においてのみ有効です。
This warranty is valid only in Japan.

※LED素子には、個体差があるため、同じ型番の製品でも光色、明るさが異なることがあります。
※光源のLEDは交換できません。

お買い上げ時に付属している電池はテスト用*のため、記載の点灯時間に満たないことがあります。
(*テスト用電池とは本機の動作確認をするための電池のことで、本体価格に電池代は含まれておりません。)

故障かな?と思ったら

現象	原因	対処の方法
点灯しない	電池の入れ方が逆になっている。	電池の⊕⊖を正しく入れてください。
	電池残量が無くなっている。	新しい電池に取り替えてください。
	電池カバーが正しくしまっていない。	電池カバーを最後までしっかりしめてください。
暗い	電池残量が少なくなっている。	新しい電池に取り替えてください。

修理を依頼されるときは

「故障かな?と思ったら」でご確認のあと、直らないときは、お客様の連絡先(お名前、住所、電話番号)・故障内容を明記*のうえ、購入証明書(販売店のレシート等)を添えて、製品を弊社修理ご依頼窓口まで直接お送りください。修理品をご送付いただく際は、適切な梱包のうえ、紛失などを防ぐため宅配便などをご利用ください。

※下記のURLからアフターサポート依頼書をダウンロードしていただくことができます。

ジェントスホームページ サポート情報ページ <http://www.gentos.jp/support/after/>

使用方法などのご相談は...

お客様相談窓口		
ジェントス株式会社 カスタマーサポート	〒110-0008 東京都台東区池之端2-9-7	【受付時間】10:00~18:00(土日祝日・弊社休日を除く)
0120-73-1668		※携帯・PHS公衆電話からもご利用になれます。

修理に関するご相談 / 修理品の送付先は...

修理ご依頼窓口		
ジェントス株式会社 物流センター 修理係	TEL.048-788-1311	【受付時間】10:00~18:00(土日祝日・弊社休日を除く)
〒363-0001 埼玉県桶川市加納97	FAX.048-770-6111	[24時間受付]

お客様の個人情報のお取り扱いについて

ジェントス株式会社はお客様の個人情報を、弊社製品のご相談への対応や修理およびその確認などに利用させていただきます。これらの目的のためにご相談内容の記録を残すことがあります。ご提供いただいた個人情報は適切に管理し、正当な理由がある場合を除き、第三者に提供しません。

仕様	
使用光源	高輝度チップタイプ暖色LED × 1個
明るさ	約 250ルーメン (Highモード時) 約 50ルーメン (Ecoモード時)
使用電池	単4形アルカリ電池 × 4本(テスト用付属)
点灯時間	実用点灯 (Highモード) 約 8時間 実用点灯 (Ecoモード) 約 48時間 キャンドルモード 約 107時間
本体サイズ	約 φ67.0×高さ 120.0mm
本体質量	約 156g(電池含む)

●製品の性能表記はアルカリ電池を使用した場合の数値です。
●点灯時間は連続点灯させた場合の数値です。点灯・消灯をくり返したり、使用環境によっては点灯時間は極端に短くなる場合があります。

SPECIFICATION						ANSI FL1 STANDARD	
High	250 Lumens	8h	10m	24cd	IP67	1m	
Eco	50 Lumens	48h	4m	5cd			
CANDLE LIGHT	-	107h	-	-			