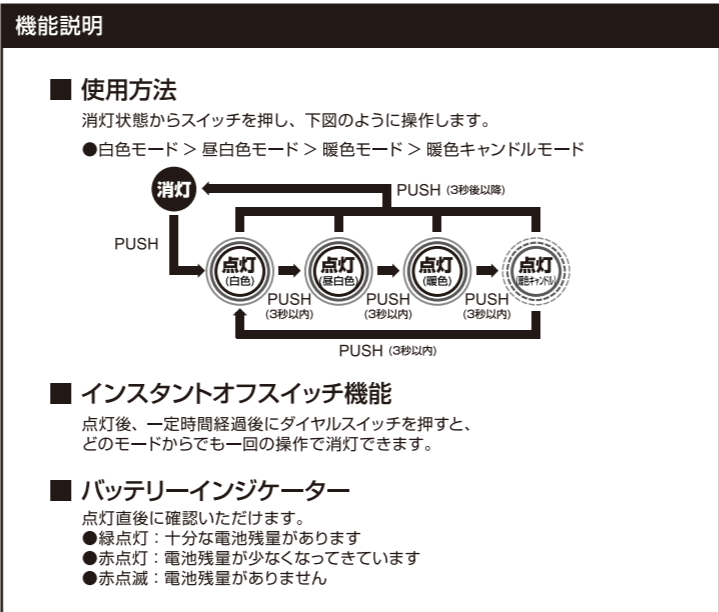
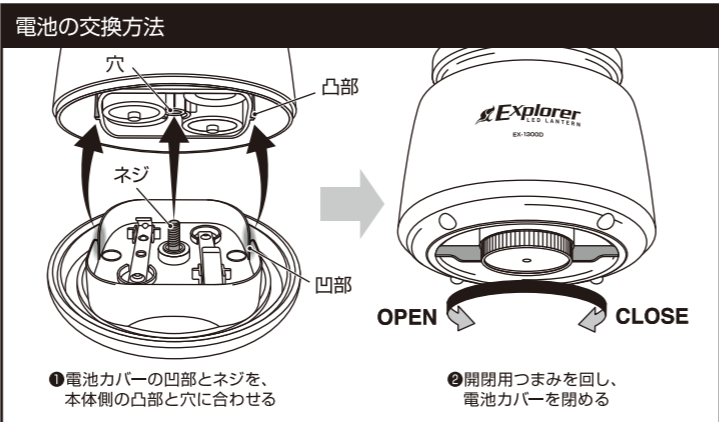
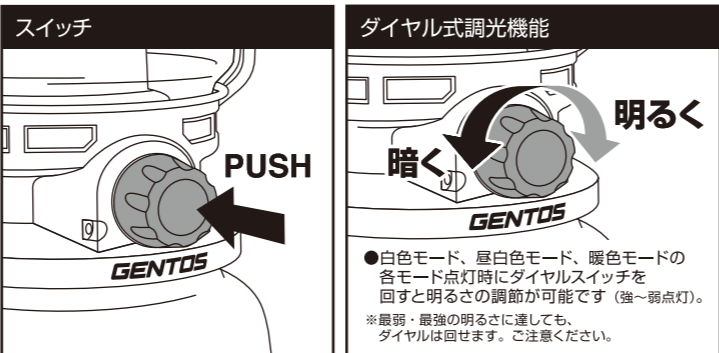
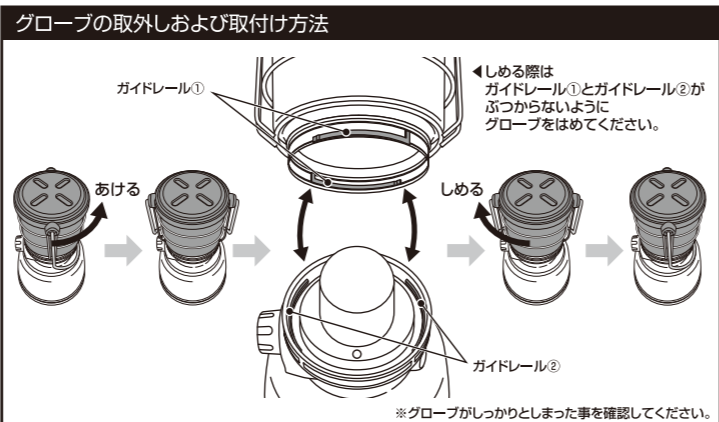


■ セット内容

(A) ランタン本体 (B) ハンガーフック

■ 各部の名称

(1) キャリングハンドル (2) グローブ (3) LED (4) ダイヤルスイッチ
(5) バッテリーインジケーター (6) 単1形アルカリ電池×4本(別売)
(7) 電池カバー (8) 開閉用つまみ



EX-1300D

このたびは、弊社製品をお買い上げいただき、まことにありがとうございます。取扱説明書をよくお読みのうえ、正しく安全にお使いください。ご使用前に「安全上の注意」/「使用上の注意」を必ずお読みください。また、この取扱説明書は大切に保管してください。

安全上の注意

ご使用になる人や他の人への危害、財産への損害を未然に防止するために守っていただきたいことを説明しています。

- 警告** この表示の欄は「死亡または重傷を負う可能性がある」と考えられる内容です。
- 注意** この表示の欄は「傷害を負う可能性、器物損壊の可能性」があると考えられる内容です。
- このマークはしてはいけない「禁止」をお願いする内容です。
- このマークは必ず実行していただく「強制」をお願いする内容です。
- 光を直接目に当てないでください。
- 電池の液が目に入ったときは失明などのおそれがあるので、すぐに多量のきれいな水で洗い流し、医師の治療をうけてください。
- 短絡、分解、火中への投下などしないでください。
- 極端な低温・高温な場所、および湿気やほこりの多いところで保管しないでください。
- 発熱や発火、感電の原因になりますので、濡れた手で電池の交換をしないでください。
- 乳幼児の手の届かないところに保管してください。
- 定期的に点検してください。

使用上の注意

- 本製品は連続点灯すると熱を持つ場合がございますが、発火や爆発の危険はありませんので安心してご使用ください。
- お手入れの際は、乾いた柔らかい布をご使用ください。
- 本製品に防水機能はありません。水中での使用はしないでください。
- 電池は⊕⊖の方向を正しく入れてください。
- 使い切った電池は本体から取り出してください。
- 長期間使用しない場合は、本体から電池を取り出して保管してください。電池の液漏れ、破壊などを起こし周囲を汚損する原因になります。
- 発熱や発火、感電の原因になりますので、濡れた手で電池の交換をしないでください。
- 新日・異種の電池を混用しないでください。
- 本製品には単1形アルカリ電池のみご使用いただけます。電池スプレー等を使用しないでください。

保証規定

1. 取扱説明書の注意に従った正常な使用状態で故障した場合は、お買い上げ後1年間無料で修理・交換いたします。
2. 購入証明書(販売店のレシート等)をもって保証の適用とさせていただきますので、購入証明書は大切に保管していただけますようお願いいたします。
3. 修理品をご送付いただく際の送料は、お客様負担とさせていただきます。
4. 保証期間内でも次の場合は有料修理になります。
 - イ. 誤用・乱用および取り扱い不注意による故障
 - ロ. 火災・地震・水害および盗難などの災害による故障
 - ハ. 不当な修理や改造および異常電圧に起因する故障
5. 本製品の使用または使用不能から生じた直接的または間接的損害に対し、弊社は一切の責任を負わないものとします。
6. 本保証は日本国内においてのみ有効です。
This warranty is valid only in Japan.

※LED素子には、個体差があるため、同じ型番の製品でも光色、明るさが異なることがあります。
※光源のLEDは交換できません。

アフターサービス

故障かな?と思ったら

現象	原因	対処の方法
点灯しない	電池の入れ方が逆になっている。	電池の⊕⊖を正しく入れてください。
	電池が消費している。	新しい電池に取り替えてください。
	電池カバーが正しくしまっていない。	最後までしっかりしめてください。
暗い	電池が消費している。	新しい電池に取り替えてください。

修理を依頼されるときは

「故障かな?と思ったら」でご確認のあと、直らないときは、お客様の連絡先(お名前、住所、電話番号)・故障内容を明記のうえ、購入証明書(販売店のレシート等)を添えて、製品を弊社修理ご依頼窓口まで直接お送りください。修理品をご送付いただく際は、適切な梱包のうえ、紛失などを防ぐため宅配便などをご利用ください。

※下記のURLからアフターサポート依頼書をダウンロードしていただくことができます。

ジェントスホームページ サポート情報ページ <http://www.gentos.jp/support/>

使用方法などのご相談は...

お客様相談窓口	
ジェントス株式会社 カスタマーサポート	〒110-0008 東京都台東区池之端2-9-7 【受付時間】10:00~18:00(土日祝日・弊社休日を除く) ※携帯・PHS公衆電話からもご利用になれます。
0120-73-1668	

修理に関するご相談 / 修理品の送付先は...

修理ご依頼窓口	
ジェントス株式会社 物流センター 修理係	TEL.048-788-1311 【受付時間】10:00~18:00(土日祝日・弊社休日を除く) 〒363-0001 埼玉県桶川市加納97 FAX.048-770-6111 [24時間受付]

お客様の個人情報のお取り扱いについて

ジェントス株式会社はお客様の個人情報を、弊社製品のご相談への対応や修理およびその確認などに利用させていただき、これらの目的のためにご相談内容の記録を残すことがあります。ご提供いただいた個人情報は適切に管理し、正当な理由がある場合を除き、第三者に提供しません。

仕様	
使用光源	高輝度チップタイプ白色LED × 20個 高輝度チップタイプ暖色LED × 20個
明るさ*	白色モード (強) 約 1300ルーメン (弱) 約 140ルーメン 昼白色モード (強) 約 660ルーメン (弱) 約 90ルーメン 暖色モード (強) 約 600ルーメン (弱) 約 80ルーメン
使用電池	単1形アルカリ電池 × 4本(別売)
点灯時間	白色モード 実用点灯(強) 約 7時間 実用点灯(弱) 約 260時間 昼白色モード 実用点灯(強) 約 16時間 実用点灯(弱) 約 350時間 暖色モード 実用点灯(強) 約 16時間 実用点灯(弱) 約 350時間 暖色キャンドルモード 約 300時間
本体サイズ	約 φ129 × 高さ 246mm
本体質量	約 1220g(電池含む)

※明るさの表記は、グローブを外した状態での最大値です。*グローブを取り付けると明るさは1割から2割程度減衰します。
●製品の性能表記はアルカリ電池を使用した場合の数値です。
●点灯時間は連続点灯させた場合の数値です。点灯・消灯をくり返すと点灯時間は短くなります。

SPECIFICATION		ANSI FL1 STANDARD				
NEUTRAL WHITE	High	1300 Lumens	7h	43m	455cd	IPX4
	Low	140 Lumens	260h	14m	45cd	
COOL WHITE	High	660 Lumens	16h	29m	210cd	
	Low	90 Lumens	350h	11m	30cd	
WARM WHITE	High	600 Lumens	16h	29m	205cd	
	Low	80 Lumens	350h	11m	30cd	
CANDLE LIGHT	-	-	300h	-	-	