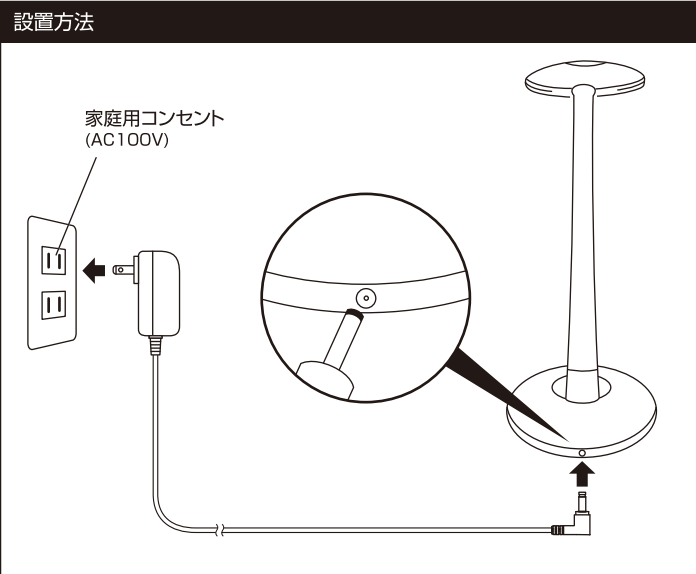
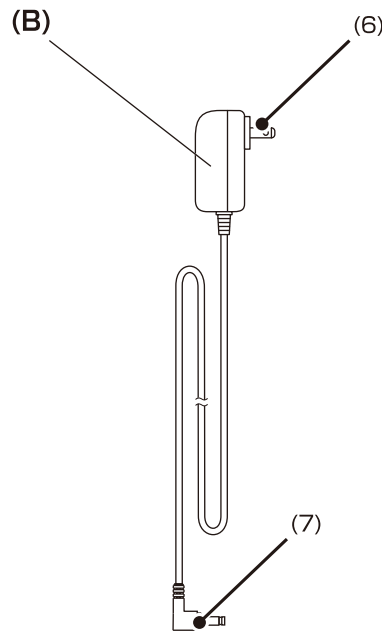
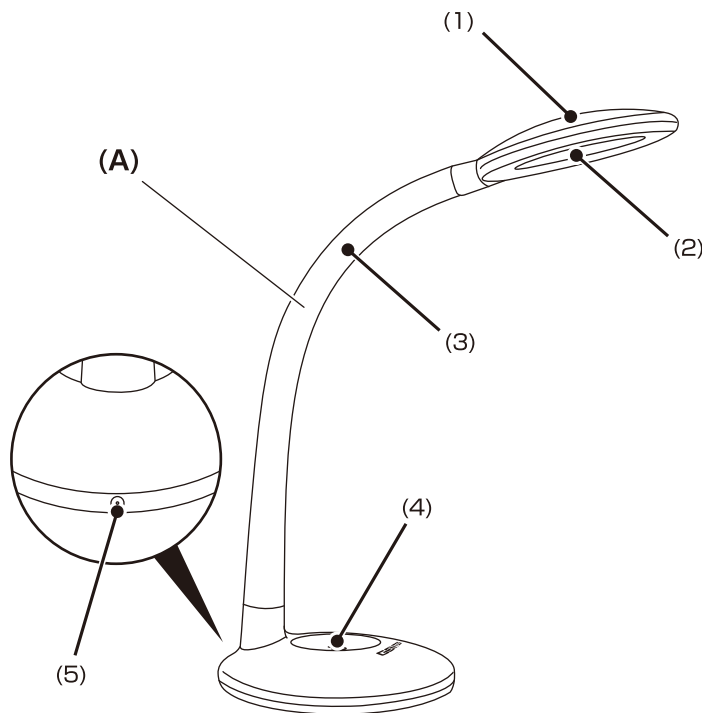


## ■ セット内容

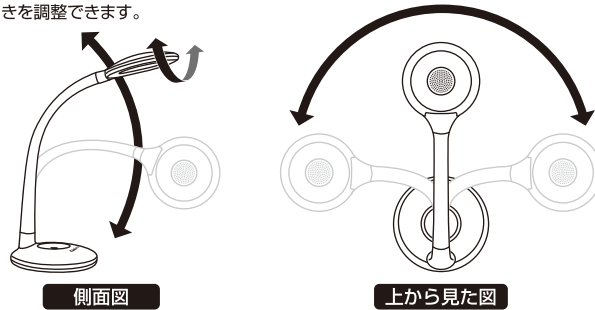
(A) デスクライト本体 (B) ACアダプター

## ■ 各部の名称

(1) セード (2) ランプ部 (3) フレキシブルアーム (4) タッチセンサースイッチ  
(5) DCジャック (6) プラグ (7) DCプラグ

## フレキシブルアーム

光の向きを調整できます。

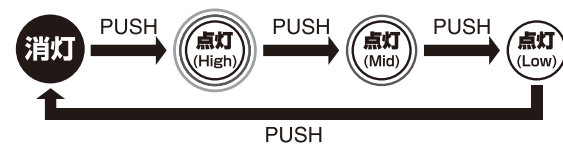


## 機能説明

## ■ 使用方法

消灯状態からスイッチを押す度に、下図のようにモードが切り替わります。

- High > Mid > Low > OFF



## お手入れについて

常に良い状態でお使いいただくため、定期的な点検・清掃することをおすすめします。

## ●お手入れのしかた

- ① ACアダプターをコンセントから抜いてください。
- ② 水に浸した柔らかい布をよくしぼり、本体の汚れを拭き取ってください。
- ③ 乾いた柔らかい布で仕上げ拭きをしてください。

※お手入れに洗剤を使用される場合には、必ず中性洗剤をご使用ください。  
また洗剤をご使用前に必ず洗剤の使用上の注意をよくお読みください。  
※シンナーやベンジンなど揮発性の薬品や揮発油、灯油、塩化ビニール、ゴム又は研磨剤等の  
入ったクレンザー類は使用しないでください。  
器具に傷をつけたり変色や変質の原因となります。

DK-R155WH / DK-R155BK 共通

このたびは、弊社製品をお買い上げいただき、まことにありがとうございます。取扱説明書をよくお読みのうえ、正しく安全にお使いください。ご使用前に「安全上の注意/使用上の注意」を必ずお読みください。また、この取扱説明書は大切に保管してください。

## 安全上の注意

ご使用になる人や他人への危害、財産への損害を未然に防止するために守っていたいただきたいことを説明しています。

**警告** この表示の欄は「死亡または重傷を負う可能性がある」と考えられる内容です。

**注意** この表示の欄は「傷害を負う可能性、器物損壊の可能性がある」と考えられる内容です。

## △ 警告

- 付属の専用ACアダプター以外は使用しないでください。(火災、感電、故障の原因)
- 長時間使用しない場合は、ACアダプターをコンセントから抜いてください。(火災、感電、故障の原因)
- 器具の隙間に金属類や燃えやすいものを差し込まないでください。(火災、感電の原因)
- セード部に紙や布などの燃えやすいものをかぶせないでください。(火災、感電、故障の原因)
- セード部を長時間壁やカーテンに触れたまま使用しないでください。(火災、感電、破損、故障の原因)
- 電源コードに重いものをのせたり、はさみこんだりしないでください。(火災、感電の原因)
- 電源コードを無理に曲げたり、引っ張ったりしないでください。(火災、感電の原因)
- 電源コードをねじったり、束ねたりしないでください。(火災、感電の原因)
- 濡れた手でACアダプターやACアダプターのプラグを抜き差ししないでください。(感電の原因)
- 分解、改造をしないでください。LEDは交換できません。(火災、感電、故障の原因)
- 傾斜している場所、不安定な場所(畳・カーペットなどの柔らかい床等)に設置しないでください。(転倒、破損、故障、火災、ケガの原因)

## △ 注意

- 湿度の高い場所や水滴のかかる場所では使用しないでください。(火災、故障の原因)
- 湿気、ほこりの多い場所や屋外では使用しないでください。(火災、感電、故障の原因)
- 付属の専用ACアダプターを他の製品に使わないでください。(火災、故障の原因)
- 調光器やタイマー等、他の機器との併用はしないでください。(火災、過熱、故障の原因)
- 点灯中や消灯直後のランプ部に触らないでください。(ヤケドの原因)
- ACアダプターの抜き差しはACアダプター本体を持って行ってください。(火災、感電、故障の原因)
- セード部分を持って運んだり、振ったりしないでください。(破損の原因)
- 本体に強い力を加えないでください。(破損の原因)
- アーム部を過度に曲げたり、ねじったりしないでください。(破損の原因)

## 使用上の注意

- スイッチは頻繁に使用する箇所です。操作に異常を感じた場合には使用を中止してください。
- 直射日光のあたる場所、熱器具の付近では使用しないでください。
- 光源を直視しないでください。
- 他の電気機器の影響による電源電圧の変化によりちらつくことがあります。
- テレビ・ラジオ・AV機器等の近くで使用されますと、ノイズが入ることがあります。その際にはテレビ・ラジオ・AV機器等から遠ざけてご使用ください。
- 長時間使用するとACアダプターやセード部が熱を持つ場合がございますが、発火の危険はございませんので安心してご使用ください。

## 保証規定

- 1.取扱説明書の注意に従った正常な使用状態で故障した場合は、お買い上げ後1年間無料で修理・交換いたします。
- 2.修理品をご送付いただく際の送料は、お客様負担とさせていただきます。
- 3.保証期間内でも次の場合は有料修理になります。
  - I.誤用・乱用および取り扱い不注意による故障
  - II.火災・地震・水害および盗難などの災害による故障
  - III.不当な修理や改造および異常電圧に起因する故障
- 4.使用中に生じたキズなどの外観上の変化
- 5.消耗品および付属品の交換
- 6.保証書の提示がない場合および必要事項(お買い上げ日、販売店名など)の記入がない場合
- 7.購入証明書(販売店のレシート等)は保証書の代用となります。保証書とあわせて購入証明書を大切に保管していただけますようお願いいたします。
- 8.本製品の使用または使用不能から生じた直接的または間接的損害に対し、弊社は一切の責任を負わないものとします。
- 9.本保証は日本国内においてのみ有効です。また保証書の再発行はいたしませんので大切に保管してください。

This warranty is valid only in Japan.

保証書 (本書は保証規定記載内容により、  
無料修理をお約束するものです。)

お買い上げの日から保証期間中に万一故障が発生した場合は本書を提示の上、お買い上げになった販売店または、ジェントス株式会社に修理をご依頼ください。

型番: DK-R155シリーズ 保証期間: 本体お買い上げ日より1年間

お買い上げ日: 年 月 日

お客様名:

ご住所:

電話:

販売店名:

ご住所:

電話:

## アフターサービス

## 故障かな?と思ったら

現象	原因	対処の方法
点灯しない	ACアダプターが家庭用コンセントから抜けている。	ACアダプターを家庭用コンセントに差し込んでください。
	DCプラグがDCジャックから抜けている。	DCプラグをDCジャックに差し込んでください。

## 修理を依頼されるときは

「故障かな?と思ったら」でご確認のあと、直らないときは、お客様の連絡先(お名前、住所、電話番号)・故障内容を明記のうえ、保証書または購入証明書(販売店のレシート等)を添えて、製品を弊社修理ご依頼窓口まで直接お送りください。修理品をご送付いただく際は、適切な梱包のうえ、紛失などを防ぐため宅配便などをご利用ください。

※下記のURLからアフターサポート依頼書をダウンロードしていただくことができます。

ジェントスホームページ  
サポート情報ページ <http://www.gentos.jp/support/>

## 使用方法などのご相談は・・・

## お客様相談窓口

ジェントス株式会社 カスタマーサポート 〒110-0008 東京都台東区池之端2-9-7  
TEL.0120-73-1668 【受付時間】10:00~18:00(土日祝日・弊社休日を除く)  
※携帯・PHS公衆電話からもご利用いただけます。

## 修理に関するご相談 / 修理品の送付先は・・・

## 修理ご依頼窓口

ジェントス株式会社 物流センター 修理係 TEL.048-788-1311  
〒363-0001 埼玉県桶川市加納97 【受付時間】10:00~18:00(土日祝日・弊社休日を除く)  
FAX.048-770-6111 [24時間受付]

## お客様の個人情報のお取り扱いについて

ジェントス株式会社はお客様の個人情報を、弊社製品のご相談への対応や修理およびその確認などに利用させていただき、これらの目的のためにご相談内容の記録を残すことがあります。ご提供いただいた個人情報は適切に管理し、正当な理由がある場合を除き、第三者に提供しません。

※LED素子には、個体差があるため、同じ型番の製品でも光色、明るさが異なることがあります。  
※光源のLEDは交換できません。

## 仕様

使用光源	高演色(Ra95)チップタイプ白色LED × 12個
明るさ	約 500ルーメン (Highモード) 約 300ルーメン (Midモード) 約 150ルーメン (Lowモード)
直下照度	1900ルクス (30cm最大時)
サイズ	幅 130 × 高さ 285 × 奥行 270mm
本体質量	890g
入力電圧	DC10V
定格消費電力	6W

ACアダプター ●入力: AC100V 50/60Hz ●出力: DC10V 600mA

※付属の専用ACアダプター以外は絶対に使用しないでください。