

# 取扱説明書

Instruction Manual

# LEDヘッドライト LED HEADLIGHT

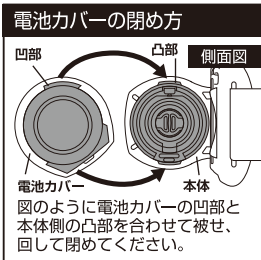
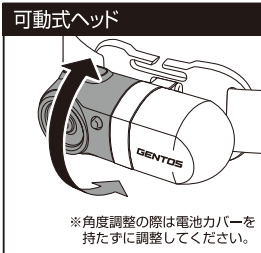
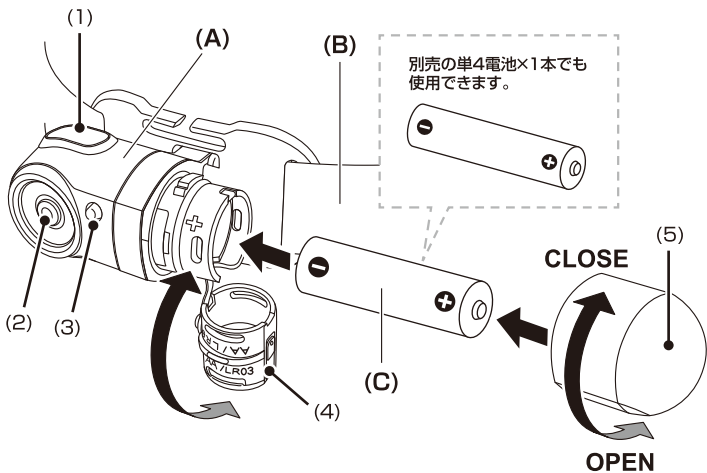
CP-34DD

## ■ セット内容

(A) ヘッドライト本体 (B) ヘッドバンド (バンド幅:20mm) (C) 単3形アルカリ電池 × 1本(テスト用)

## ■ 各部の名称

(1) スイッチ (2) メインLED (3) サブ赤色LED  
(4) 電池交換ソケット (5) 電池カバー



## 電池交換ソケット使用方法・電池の交換方法

**1** 図のように回して電池カバーを取り外す

①ひねる ②引く

※電池カバーが取り外しにくい場合は、可動式ヘッドを上向きにすると外しやすくなります。

**2** 電池交換ソケットを本体から引き出す

**3** 電池を取り出す

取り出す

**5** 電池交換ソケットをしっかりと押し込み凸部が本体側凹部にはまったことを確認した後、電池カバーを閉めます

※閉める際は工程①の逆回して閉めてください

**4** 新しい電池を挿入し使用する電池の種類に合わせて電池交換ソケットを回す

**電池交換ソケットの向き**

単3電池用

正面図

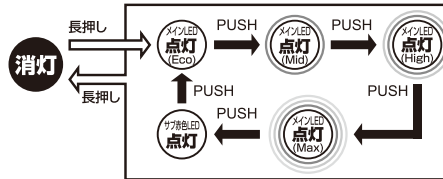
単4電池用

## 機能説明

### ■ 使用方法

消灯状態からスイッチを押す度に、下図のようにモードが切り替わります。

Ecoモード > Midモード > Highモード > Maxモード > サブ赤色LED点灯



### ■ モードメモリー機能

### ■ エネルギー・充電式エボルタ使用可能

## 仕様

使用光源	高輝度チップタイプ白色LED × 1個 φ3mm赤色LED × 1個
使用電池	単3形アルカリ電池 × 1本(テスト用付属) または、単4形アルカリ電池 × 1本(別売)
本体サイズ	約 幅72.7 × 高さ40.0 × 奥行39.5mm
本体質量	約 76g (電池含む)

## SPECIFICATION ANSI FL1 STANDARD

単3電池の場合		明るさ	点灯時間	照射距離	光度	保護等級	落下耐久
メインLED	Eco	3 LUMENS	60h	6m	12cd	IPX4	1m
	Mid	30 LUMENS	20h	24m	144cd		
	High	60 LUMENS	6h	32m	266cd		
	Max	120 LUMENS	4h	45m	510cd		
サブ赤色LED		1 LUMENS	10h	4m	5cd		

## SPECIFICATION ANSI FL1 STANDARD

単4電池の場合		明るさ	点灯時間	照射距離	光度	保護等級	落下耐久
メインLED	Eco	3 LUMENS	50h	6m	10cd	IPX4	1m
	Mid	30 LUMENS	9h	23m	140cd		
	High	60 LUMENS	2h	28m	200cd		
	Max	100 LUMENS	1h	43m	474cd		
サブ赤色LED		1 LUMENS	4h	4m	5cd		

●スペックはアルカリ電池を使用した場合の数値です。

## 安全上の注意

ご使用になる人や他の人への危害、財産への損害を未然に防止するために守っていただきたいことを説明しています。

**警告** この表示の欄は「死亡または重傷を負う可能性がある」と考えられる内容です。

**注意** この表示の欄は「傷害を負う可能性、器物損壊の可能性があると考えられる内容です。」

このマークはしてはならない「禁止」をお願いする内容です。

このマークは必ず実行していただく「強制」をお願いする内容です。

**警告**

① 光を直接目に当てないでください。

② 乾電池の液が目に入ったときは失明などのおそれがあるので、すぐに多量のきれいな水で洗い流し、医師の治療をうけてください。

**注意**

① 短絡、分解、火中への投下などしないでください。

② 極端な低温・高温および湿気やほこりの多いところ、また直射日光のあたるところ(窓辺、車内等)での保管はしないでください。

③ 発熱や発火、感電の原因になりますので、濡れた手で電池の交換をしないでください。

④ 乳幼児の手の届かないところに保管してください。

⑤ 定期的に点検してください。

## 保証規定

- 取扱説明書の注意に従った正常な使用状態で故障した場合は、お買い上げ後1年間無料で修理・交換いたします。
  - 購入証明書(販売店のレシート等)をもって保証の適用とさせていただきますので、購入証明書は大切に保管していただきたいと思います。
  - 修理品をご送付いただく際の送料は、お客様負担とさせていただきます。
  - 保証期間内でも次の場合は有料修理になります。
    - イ. 誤用・乱用および取り扱い不注意による故障
    - ロ. 火災・地震・水害および盗難などの災害による故障
    - ハ. 不当な修理や改造および異常電圧に起因する故障
  - 二. 使用中に生じたキズなどの外觀上の変化
  - ホ. 消耗品および付属品の交換
5. 本製品の使用または使用不能から生じた直接的または間接的損害に対し、弊社は一切の責任を負わないものとします。
6. 本保証は日本国内においてのみ有効です。
- This warranty is valid only in Japan.

使用方法などのご相談は・・・ **ジェントス株式会社 お客様相談窓口**

**0120-73-1668** ※携帯・PHS公衆電話からもご利用いただけます。  
(受付時間) 10:00~18:00(土日祝日・弊社休日を除く)

修理に関するご相談 / 修理品の送付先は・・・ **修理ご依頼窓口**

ジェントス株式会社 物流センター 修理係  
〒363-0001 埼玉県川口市加納97  
TEL.048-788-1311 (受付時間) 10:00~18:00(土日祝日・弊社休日を除く)  
FAX.048-770-6111 [24時間受付]

## お客様の個人情報のお取り扱いについて

ジェントス株式会社はお客様の個人情報を、弊社製品のご相談への対応や修理およびその確認などに利用させていただき、これらの目的のためにご相談内容の記録を残すことがあります。ご提供いただいた個人情報は適切に管理し、正当な理由がある場合を除き、第三者に提供しません。

## 詳しい機能説明やその他注意事項はこちら▶

右記2次元コードからご覧いただけます。

※PCブラウザ及び一部のスマートフォンに対応しています。  
通信料はお客様の負担になりますのでご了承ください。

