

CP-1HC

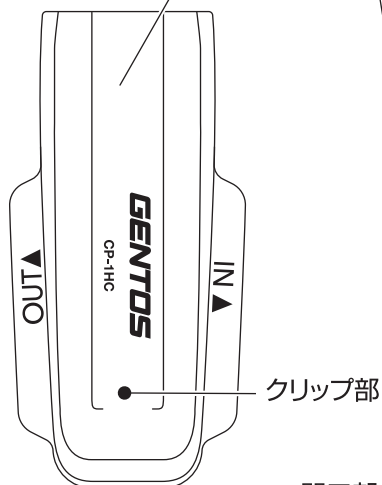
取扱説明書

Ver._1.1

■ 各部の名称

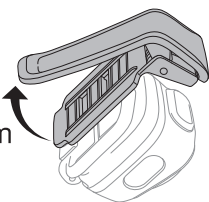
完成図

クリップ本体

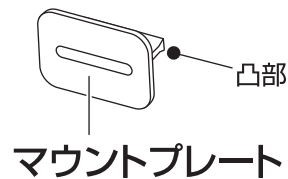
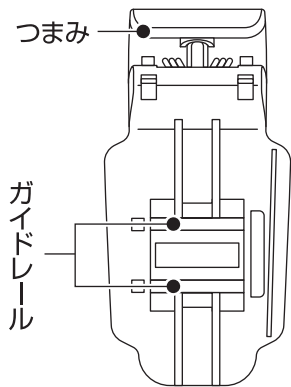


ヘッドライト
(CP-260シリーズ)

開口部: 約2cm

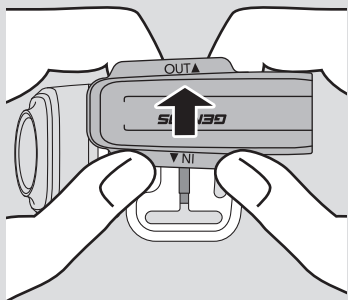


クリップ裏面



【取り外し方】

下図のように、人差し指でマウントプレートをおさえながら親指でクリップのみを「OUT▲」の方向へスライドし取り外す



取り外す際にケガをしないようご注意ください。

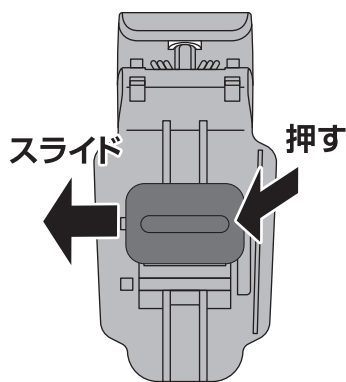
■ ヘッドライトへの取り付け方 / 取り外し方

※CP-260シリーズ以外を取り付けないでください。

1

クリップ本体をパッケージから取り出し、クリップ裏面のマウントプレートの右端を押しながらスライドさせて取り外す

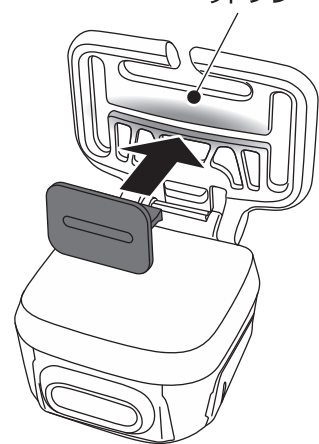
クリップ裏面



2

図のように、マウントプレートの凸部をヘッドプレート中央の切り込みに押し込んで取り付ける

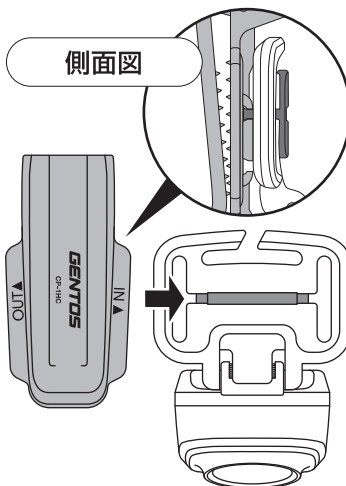
ヘッドプレート



3

マウントプレートの凸部とクリップ本体裏面のガイドレールを合わせスライドさせる

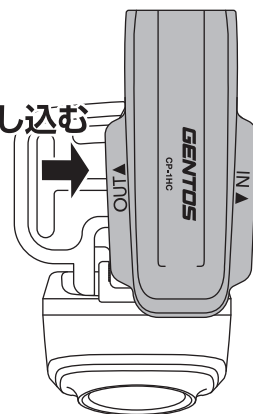
側面図



4

クリップを「IN▲」の方向へしっかり押し込み取り付ける

押し込む



※上下どちらのガイドレールでもお好みでお使いいただけます。

適応機種

- CP-260RSP (スプリングピンク)
- CP-260RSB (サマーブルー)
- CP-260RAB (オートムブラウン)
- CP-260RWG (ウィンターグレー)

- 乳幼児の手の届かないところに保管してください。
- 定期的に点検してください。
- 短絡、分解、火中への投下などしないでください。
- 極端な低温・高温な場所、および湿気やほこりの多いところで保管しないでください。
- 初期不良による返品・交換には購入証明書(販売店のレシート等)が必要です。