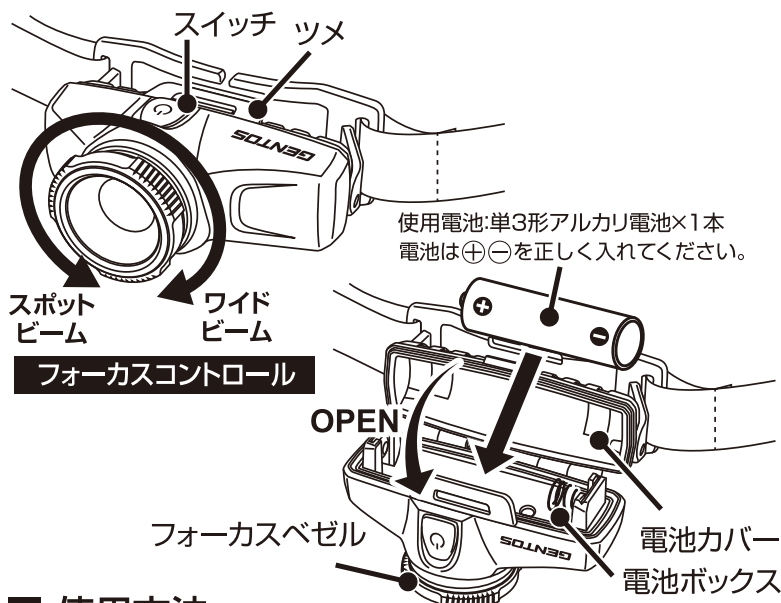


取扱説明

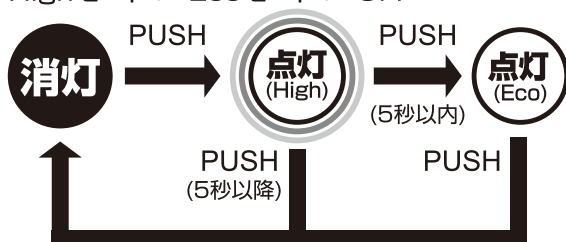
各部の名称/電池の交換



使用方法

消灯状態からスイッチを押す度に、下図のようにモードが切り替わります。

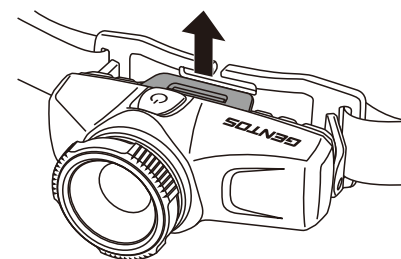
Highモード > Ecoモード > OFF



■ インスタントオフスイッチ機能

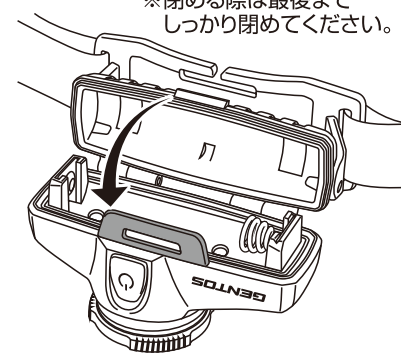
電池ボックスの開け方

① ツメを引き上げる

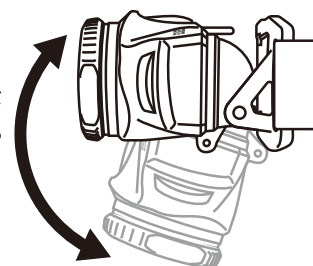


② 電池ボックスを開く

※閉める際は最後までしっかり閉めてください。



可動式ヘッド
約65°



注意 ●開封の際パッケージ等で、手や指にケガなどをしないようご注意ください。

- 光源の直視は危険ですから絶対にお止めください。
- 電池の液が目に入ったときは、すぐに多量のきれいな水で洗い流し、医師の治療を受けてください。
- 乳幼児の手の届かないところに保管してください。●電池の使用表示に従い正しくご使用ください。
- 使用後は必ずスイッチをお切りください。●定期的に点検を行ってください。

保証について 正常な使用状態で故障した場合は、お買い上げ後1年間無料で修理・交換いたします。購入証明書(販売店のレシート等)をもって保証の適用とさせていただきますので、大切に保管していただけますようお願いいたします。誤使用や改造による故障、災害を要因とした故障、外観のキズや消耗品および付属品の交換につきましては保証の対象外となり、有料修理となりますので予めご了承ください。修理品をご送付いただく際の送料は、お客様負担とさせていただきます。

- 本製品は連続点灯すると熱を持つ場合がございますが、発火や爆発の危険はありませんので安心してご使用ください。
- 製品の仕様・外観は予告なく変更することがありますのでご了承ください。

詳しい機能説明やその他注意事項はこちら
右記2次元コードからご覧いただけます。

※PCブラウザ及び一部のスマートフォンに対応しています。
通信料はお客様の負担になりますのでご了承ください。

お客様相談窓口 フリーダイヤル

 **0120-73-1668**

受付時間 10:00~18:00 (土・日・祝日・弊社休日を除く)



ジェントス株式会社

〒110-0008 東京都台東区池之端 2-9-7

www.gentos.jp