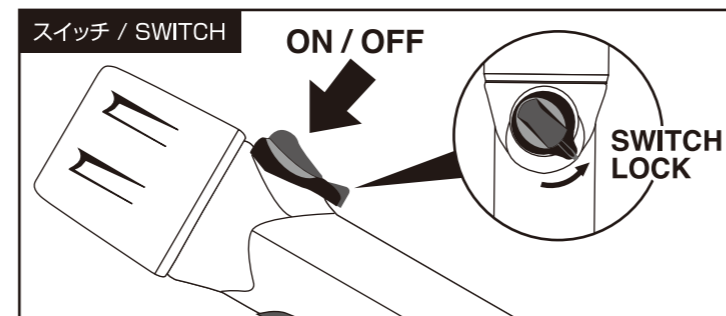
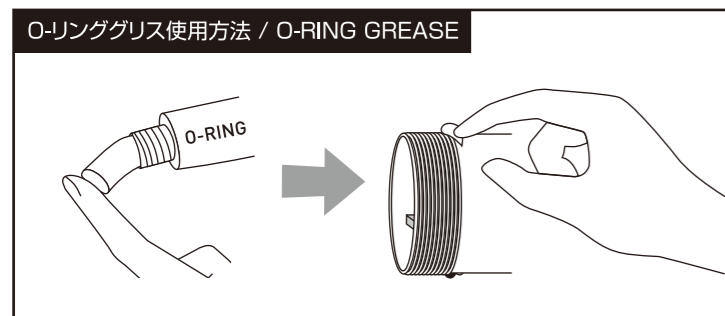
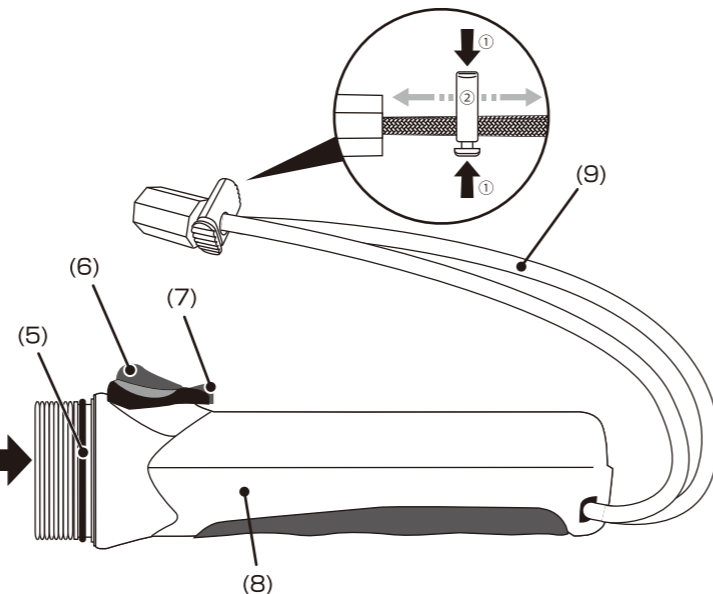
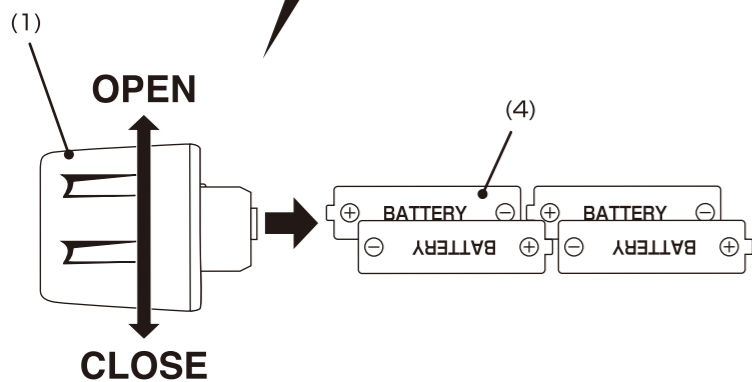
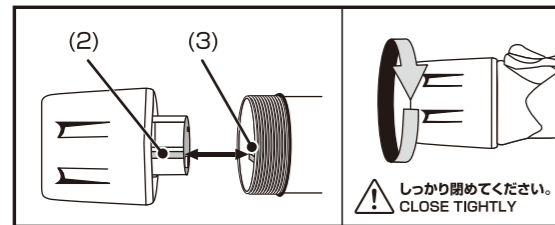


■ 各部の名称

- (1) ヘッドキャップ (2) ヘッドキャップ凹部 (3) 本体凸部  
(4) 単3形アルカリ電池 × 4本 (5) O-リング (6) スイッチ  
(7) スイッチロックレバー (8) 本体 (9) パワーストラップ

■ PARTS

- (1) HEAD CAP (2) GUIDE POINT (3) GUIDE POINT  
(4) 4 × AA ALKALINE BATTERIES (5) O-RING  
(6) SWITCH (7) SWITCH LOCK LEVER  
(8) BODY (9) POWER STRAP



仕様	
使用光源	高輝度チップタイプ白色LED × 1個
明るさ	約 200ルーメン (最大時)
使用電池	単3形アルカリ電池×4本 (テスト用付属)
点灯時間	実用点灯 約 8時間
照射特性	照射角固定 ワイドビーム
防水性能	25m 防水 (IP68 準拠)
照射距離	140m (最大時)
本体サイズ	約 φ44 × 長さ 166mm
本体質量	約 195g (電池含む)

●製品の性能表記はアルカリ電池を使用した場合の数値です。  
●照射距離とは、満月の月光以上の明るさで照らすことのできる距離をいいます。  
●照射距離は理論値であり、実際には使用場所の温度・湿度その他の条件により多少前後する場合があります。  
●明るさが同じ機種でも、レンズやフレクターなどによる照射特性に応じて照射距離は変化します。

SPECIFICATION		ANSI FL1 STANDARD			
200 LUMENS	8h	140m	4920cd	25m	1m

			IP68
4 × AA ALKALINE BATTERIES	φ 44 × H166mm	195g (with Batteries)	

このたびは、弊社製品をお買い上げいただき、まことにありがとうございます。取扱説明書をよくお読みのうえ、正しく安全にお使いください。ご使用前に「安全上の注意/使用上の注意」を必ずお読みください。また、この取扱説明書は大切に保管してください。

安全上の注意/使用上の注意

- 注意**
- 乳幼児の手の届かないところに保管してください。
  - 電池は⊕の方向を正しく入れてください。
  - 使い切った電池は本体から取り出してください。
  - 長期間使用しない場合は、本体から電池を取り出して保管してください。
  - 新旧・異種の電池を混用しないでください。
  - 短絡・分解、火中への投下などしないでください。
  - 極端な低温・高温な場所、および湿気やほこりの多いところで保管しないでください。
  - 発熱や発火、感電の原因になりますので、濡れた手で電池交換をしないでください。
  - 本製品は1mまでの落下耐久がありますが、精密機器ですので、ていねいにお取り扱いください。
  - お手入れの際は、乾いた柔らかい布をご使用ください。
  - 定期的に点検してください。
  - 充電式電池は使用しないでください。

以下の事を守らないと浸水により不意の消灯などで事故の原因となります。

- 注意**
- O-リングにゴミや傷を付けないでください。
  - 指定の水深以上は使用しないでください。
  - 水中でのご使用前に必ず新しい電池と交換してください。
- 警告**
- 電池の液が目に入ったときは失明などのおそれがあるので、すぐに多量のきれいな水で洗い流し、医師の治療を受けてください。
  - 光を直接目に当てないでください。

保証規定

- 1.取扱説明書の注意に従った正常な使用状態で故障した場合は、お買い上げ後1年間無料で修理・交換いたします。
- 2.購入証明書(販売店のレシート等)をもって保証の適用とさせていただきますので、大切に保管していただけますようお願いいたします。
- 3.修理品をご送付いただく際の送料は、お客様負担とさせていただきます。
- 4.保証期間内でも次の場合は有料修理になります。
  - 誤用・乱用および取り扱い不注意による故障
  - 火災・地震・水害および盗難などの災害による故障
  - 不当な修理や改造および異常電圧に起因する故障
- 5.本製品の使用または使用不能から生じた直接的または間接的損害に対し、弊社は一切の責任を負わないものとします。
- 6.本保証は日本国内においてのみ有効です。  
This warranty is valid only in Japan.

お客様の個人情報のお取り扱いについて

ジェントス株式会社はお客様の個人情報を、弊社製品のご相談への対応や修理およびその確認などに利用させていただき、これらの目的のためにご相談内容の記録を残すことがあります。ご提供いただいた個人情報は適切に管理し、正当な理由がある場合を除き、第三者に提供しません。

日本語

■ セーフティスイッチロック機能

スイッチロックレバーを右に回すと、ロック状態になりスイッチを押しても、作動しません。

■ ヘッドキャップの閉め方

ヘッドキャップを閉める時は、本体の凸部と、ヘッドキャップの凹部を合わせてから閉めてください。

■ O-リンググリス使用方法

防水性を保つために本品O-リング部分に適量を塗布してください。  
※余分なグリスは柔らかい布などできれいに拭き取ってください。

**注意** 本品の防水性能を保持する為に、ヘッドキャップはしっかり閉めてください。

故障かな?と思ったら

現象	原因	対処の方法
点灯しない	電池の入れ方が逆になっている。	電池の⊕を正しく入れてください。
	電池が消耗している。	新しい電池に取り替えてください。
	ヘッドキャップが正しくしまっていない。	最後までしっかりとめてください。
暗い	電池が消耗している。	新しい電池に取り替えてください。

修理を依頼されるときは

「故障かな?と思ったら」でご確認のあと、直らないときは、お客様の連絡先(お名前、住所、電話番号)・故障内容を明記のうえ、購入証明書(販売店のレシート等)を添えて、製品を弊社修理窓口まで直接お送りください。修理品をご送付いただく際は、適切な梱包のうえ、紛失などを防ぐため宅配便などをご利用ください。

※下記のURLからアフターサポート依頼書をダウンロードしていただくことができます。

ジェントス ホームページ サポート情報ページ <http://www.gentos.jp/support/>

使用方法などのご相談は...

お客様相談窓口  
ジェントス株式会社 カスタマーサポート 〒110-0008 東京都台東区池之端 2-9-7  
TEL.0120-73-1668 【受付時間】10:00 ~ 18:00(土日祝日・弊社休日を除く)  
※携帯・PHS 公衆電話からもご利用いただけます。

修理に関するご相談/修理品の送付先は...

修理ご依頼窓口  
ジェントス株式会社 物流センター 修理係 〒363-0001 埼玉県桶川市加納 97  
TEL.048-788-1311 【受付時間】10:00 ~ 18:00(土日祝日・弊社休日を除く)  
FAX.048-770-6111 [24 時間受付]

お買い上げ時に付属している電池はテスト用\*のため、記載の点灯時間に満たないことがあります。  
(\*テスト用電池とは本機の動作確認をするための電池のことで、本体価格に電池代は含まれておりません。)

※LED素子には、個体差があるため、同じ型番の製品でも光色、明るさが異なることがあります。  
※光源のLEDは交換できません。

ENGLISH

For matters related to repair or maintenance, please contact your local authorized dealer with any questions you may have.

■ SAFETY SWITCH LOCK FUNCTION

The Switch locks when you turn the Switch Lock Lever to the right. The switch will not work.

■ HOW TO CLOSE THE HEAD CAP

Make sure to joint both guide points together and close tightly.

■ O-RING GREASE

Put an appropriate amount of O-RING GREASE around the O-RING.

⚠ CAUTION

- Looking directly into the light beam may cause damage to eyes.
- Must screw the head cap tight to keep water proof performance.