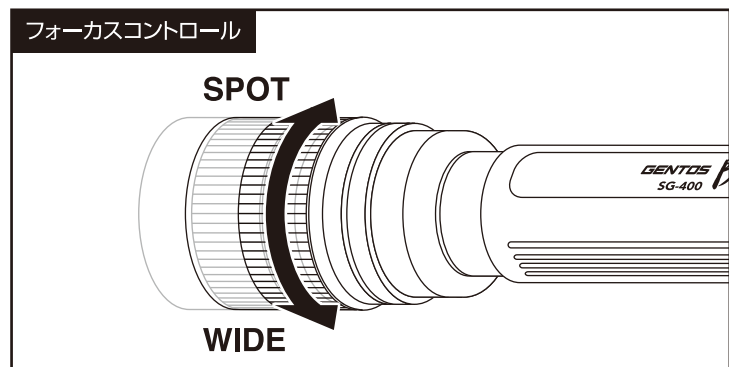
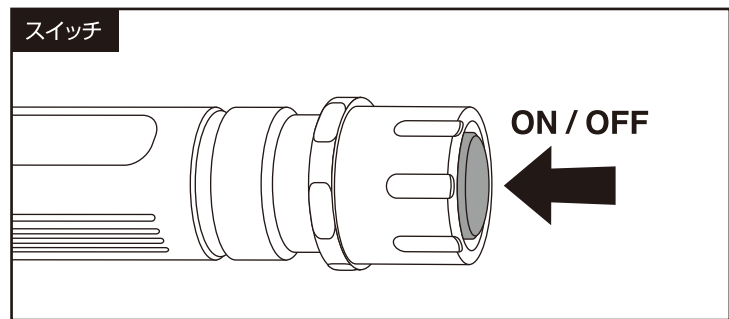
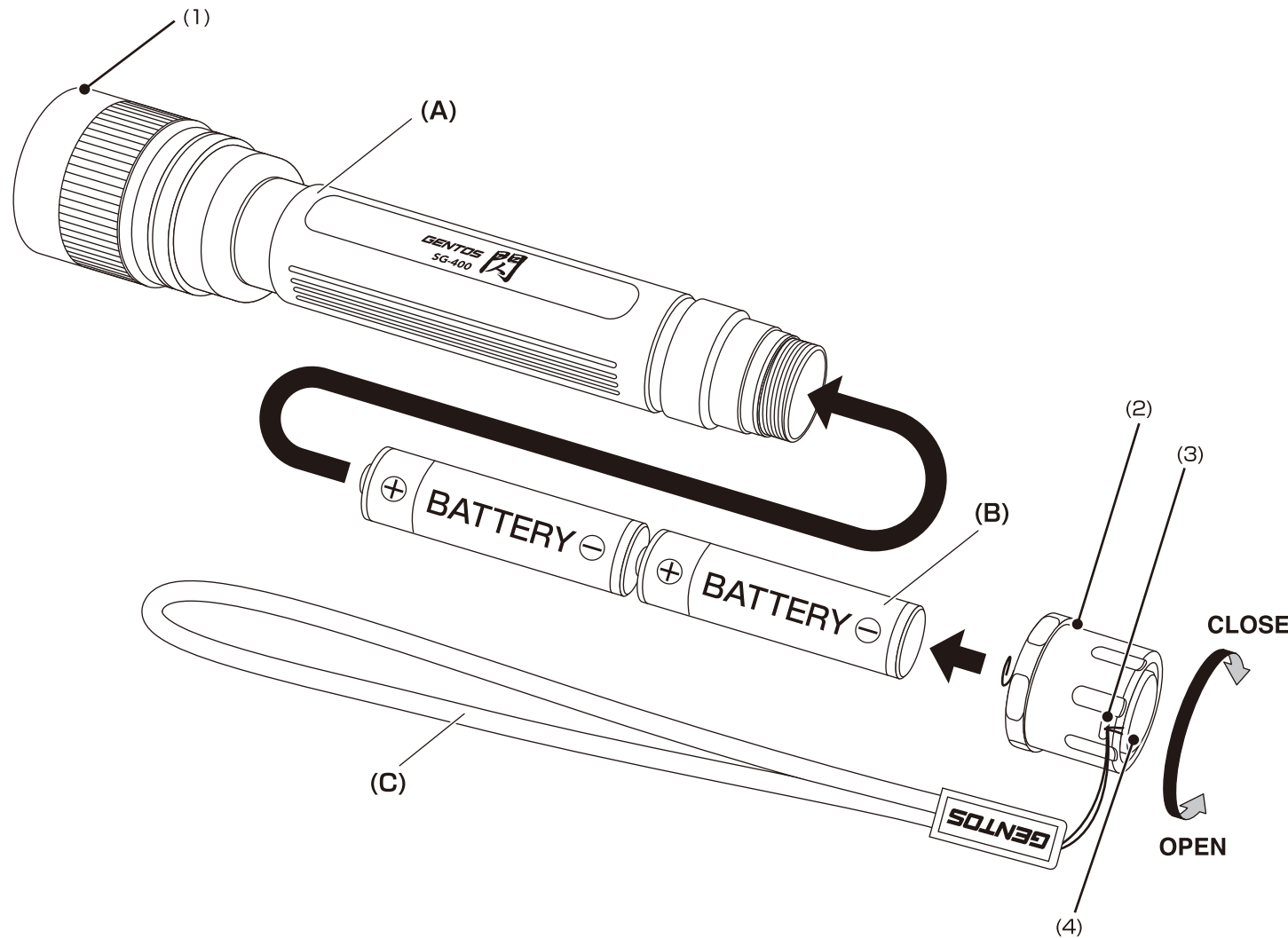


■ セット内容

- (A) フラッシュライト本体 (B) 単3形アルカリ電池 × 2本(テスト用)
(C) ストラップ

■ 各部の名称

- (1) ヘッド部分 (2) テールキャップ (3) ストラップ取り付け穴 (4) スイッチ



機能説明

■ フォーカスコントロール

ヘッド部分を回すことで、スポットビームからワイドビームまで無段階に調節可能。

SG-400

このたびは、弊社製品をお買い上げいただき、まことにありがとうございます。取扱説明書をよくお読みのうえ、正しく安全にお使いください。ご使用前に「安全上の注意/使用上の注意」を必ずお読みください。また、この取扱説明書は大切に保管してください。

安全上の注意 / 使用上の注意

- 注意**
- 乳幼児の手の届かないところに保管してください。
 - 電池は⊕⊖の方向を正しく入れてください。
 - 使い切った電池は本体から取り出してください。
 - 長期間使用しない場合は、本体から電池を取り出して保管してください。電池の液漏れ、破壊などを起こし周囲を汚損する原因になります。
 - 新旧・異種の電池を混用しないでください。
 - 短絡、分解、火中への投下などしないでください。
 - 極端な低温・高温な場所、および湿気やほこりの多いところで保管しないでください。
 - 発熱や発火、感電の原因になりますので、濡れた手で電池交換をしないでください。
 - 本製品は連続点灯すると熱を持つ場合がございますが、発火や爆発の危険はありませんので安心してご使用ください。
 - 本製品は2mまでの落下耐久がありますが、精密機器ですので、ていねいにお取り扱いください。落下耐久はライト本体のみの計測値です。
 - お手入れの際は、乾いた柔らかい布をご使用ください。
 - 本製品に防水機能はありません。水中での使用はしないでください。
 - 定期的に点検してください。
- 警告**
- 電池の液が目に入ったときは失明などのおそれがあるので、すぐに多量のきれいな水で洗い流し、医師の治療を受けてください。
 - 光を直接目に当てないでください。

保証規定

- 1.取扱説明書の注意に従った正常な使用状態で故障した場合は、お買い上げ後1年間無料で修理・交換いたします。
- 2.購入証明書(販売店のレシート等)をもって保証の適用とさせていただきますので、大切に保管していただけますようお願いいたします。
- 3.修理品をご送付いただく際の送料は、お客様負担とさせていただきます。
- 4.保証期間内でも次の場合は有料修理になります。
 - イ.誤用・乱用および取り扱い不注意による故障
 - ロ.火災・地震・水害および盗難などの災害による故障
 - ハ.不当な修理や改造および異常電圧に起因する故障
 - ニ.使用中に生じたキズなどの外観上の変化
 - ホ.消耗品および付属品の交換
- 5.本製品の使用または使用不能から生じた直接的または間接的損害に対し、弊社は一切の責任を負わないものとします。
- 6.本保証は日本国内においてのみ有効です。
This warranty is valid only in Japan.

お買い上げ時に付属している電池はテスト用*のため、記載の点灯時間に満たないことがあります。
(*テスト用電池とは本機の動作確認をするための電池のごとで、本体価格に電池代は含まれておりません。)

充電池について
充電池をご使用の際は、パナソニックグループのエネループをご使用ください。これ以外の充電池での動作確認はしていません。
エネループの充電は必ず専用の充電器をお使いください。
エネループをご使用の際は、エネループやその充電器の取扱説明書、注意書きなどを十分お読みいただき、その内容を守ってご使用ください。
*エネループ(eneloop)はパナソニックグループの登録商標です。

※LED素子には、個体差があるため、同じ型番の製品でも光色、明るさが異なることがあります。
※光源のLEDは交換できません。

アフターサービス

故障かな?と思ったら

現象	原因	対処の方法
点灯しない	電池の入れ方が逆になっている。	電池の⊕⊖を正しく入れてください。
	電池が消耗している。	新しい電池に取り替えてください。
	テールキャップが正しくしまっていない。	最後までしっかりとめてください。
暗い	電池が消耗している。	新しい電池に取り替えてください。

修理を依頼されるときは

「故障かな?と思ったら」でご確認のあと、直らないときは、お客様の連絡先(お名前、住所、電話番号)・故障内容を明記のうえ、購入証明書(販売店のレシート等)を添えて、製品を弊社修理ご依頼窓口まで直接お送りください。修理品をご送付いただく際は、適切な梱包のうえ、紛失などを防ぐため宅配便などをご利用ください。

※下記のURLからアフターサポート依頼書をダウンロードしていただくことができます。

ジェントスホームページ サポート情報ページ <http://www.gentos.jp/support/>

使用方法などのご相談は...

お客様相談窓口
ジェントス株式会社 カスタマーサポート 〒110-0008 東京都台東区池之端2-9-7
0120-73-1668 【受付時間】10:00~18:00(土日祝日・弊社休日を除く)
※携帯・PHS公衆電話からもご利用になれます。

修理に関するご相談 / 修理品の送付先は...

修理ご依頼窓口
ジェントス株式会社 物流センター 修理係 〒363-0001 埼玉県桶川市加納97
TEL.048-788-1311 【受付時間】10:00~18:00(土日祝日・弊社休日を除く)
FAX.048-770-6111 [24時間受付]

お客様の個人情報のお取り扱いについて

ジェントス株式会社はお客様の個人情報を、弊社製品のご相談への対応や修理およびその確認などに利用させていただき、これらの目的のためにご相談内容の記録を残すことがあります。ご提供いただいた個人情報は適切に管理し、正当な理由がある場合を除き、第三者に提供しません。

仕様

使用光源	高輝度チップタイプ白色LED × 1個
明るさ	約 200ルーメン (最大時)
使用電池	単3形アルカリ電池 × 2本 (テスト用付属)
点灯時間	実用点灯 約11時間
照射特性	フォーカスコントロールタイプ スポットビーム ↔ ワイドビーム(無段階調節)
照射距離	131m (最大時: スポットビーム時)
本体サイズ	約 φ29.8 × 長さ147.9mm
本体質量	約136g(電池含む)

- 製品の性能表記はアルカリ電池を使用した場合の数値です。
- 照射距離とは、満月の月光以上の明るさで照らすことのできる距離をいいます。
- 照射距離は理論値であり、実際には使用場所の温度・湿度その他の条件により多少前後する場合があります。
- 明るさが同じ機種でも、レンズやリフレクターなどによる照射特性に応じて照射距離は変化します。

SPECIFICATION

ANSI FL1 STANDARD

200 LUMENS	11h	131m	4260cd	IP64	2m
------------	-----	------	--------	------	----