

# 取扱説明書 Instruction Manual

# LED SAFETY BAND

LEDセーフティバンド

このたびは、弊社製品をお買い上げいただき、まことにありがとうございます。取扱説明書をよくお読みのうえ、正しく安全にお使いください。ご使用前に「安全上の注意 / 使用上の注意」を必ずお読みください。  
また、この取扱説明書は大切に保管してください。

## 安全上の注意/使用上の注意

### 注意

- 幼児の手の届かないところに保管してください。
- 電池は⊕⊖の方向を正しく入れてください。
- 使い切った電池は本体から取り出してください。
- 長期間使用しない場合は、本体から電池を取り出して保管してください。
- 新旧・異種の電池を混用しないでください。
- 短絡、分解、火中への投下などしないでください。
- 極端な低温・高温な場所、および湿気やほこりの多いところで保管しないでください。
- 発熱や発火、感電の原因になりますので、濡れた手で電池交換をしないでください。
- 落下や衝突など強いショックを与えないでください。
- お手入れの際は、乾いた柔らかい布をご使用ください。
- 本製品に防水機能はありません。水中での使用はできません。
- 定期的に点検してください。

### 警告

- 電池の液が目に入ったときは失明などのおそれがあるので、すぐに多量のきれいな水で洗い流し、医師の治療を受けてください。

## 保証とアフターサービス

### 修理を依頼されるときは

「故障かな?と思ったら」でご確認のあと、直らないときは、お客様の連絡先(お名前、住所、電話番号)・故障内容を明記\*のうえ、購入証明書(販売店のレシート等)を添えて、製品を弊社修理でご依頼窓口まで直接お送りください。修理品をご送付いただく際は、適切な梱包のうえ、紛失などを防ぐため宅配便などをご利用ください。

\*下記のサイトからアフターサポート依頼書をダウンロードしていただくことができます。

ジェントスホームページ サポート情報のページ  
<http://www.gentos.jp/support/>

### 使用方法などのご相談は...

#### お客様相談窓口

ジェントス株式会社 カスタマーサポート

☎ 0120-73-1668 ※携帯・PHS 公衆電話からもご利用になります。  
【受付時間】10:00～18:00(土日祝日・弊社休日を除く)

〒110-0008 東京都台東区池之端 2-9-7

### 修理に関するご相談 / 修理品の送付先は...

#### 修理ご依頼窓口

ジェントス株式会社 物流センター 修理係

TEL.048-788-1311 【受付時間】10:00～18:00(土日祝日・弊社休日を除く)  
FAX.048-770-6111 [24時間受付]

〒363-0001 埼玉県桶川市加納 97

### 【お客様の個人情報の取り扱いについて】

ジェントス株式会社はお客様の個人情報を、弊社製品のご相談への対応や修理およびその確認などに利用させていただき、これらの目的のためにご相談内容の記録を残すことがあります。ご提供いただいた個人情報は適切に管理し、正当な理由がある場合を除き、第三者に提供しません。

### 故障かな?と思ったら

現象	原因	対処の方法
点灯しない	電池の入れ方が逆になっている。	電池の⊕⊖を正しく入れてください。
	電池が消耗している。	新しい電池に取り替えてください。
	電池蓋が正しくしまっていない。	最後までしっかりとしまってください。
暗い	電池が消耗している。	新しい電池に取り替えてください。

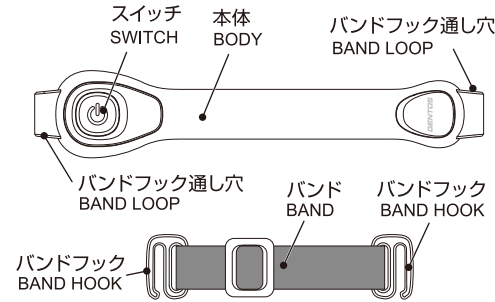
## 保証規定

1. 取扱説明書の注意に従った正常な使用状態で故障した場合は、お買い上げ後1年間無料で修理・交換いたします。
2. 購入証明書(販売店のレシート等)をもって保証の適用とさせていただきますので、大切に保管していただけますようお願いいたします。
3. 修理品をご送付いただく際の送料は、お客様負担とさせていただきます。
4. 保証期間内でも次の場合は有料修理になります。  
イ.誤用・乱用および取り扱い不注意による故障  
ロ.火災・地震・水害および盗難などの災害による故障  
ハ.不当な修理や改造および異常電圧に起因する故障  
ニ.使用中に生じたキズなどの外観上の変化  
ホ.消耗品および付属品の交換
5. 本製品の使用または使用不能から生じた直接的または間接的損害に対し、弊社は一切の責任を負わないものとします。
6. 本保証は日本国内においてのみ有効です。

This warranty is valid only in Japan.

## ■各部の名称・電池の交換方法

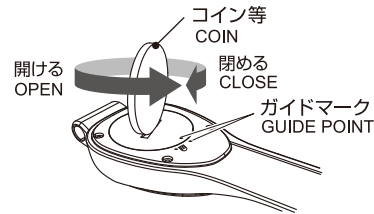
### CONSTRUCTION & BATTERY REPLACEMENT



- ① 図のようにコイン等で電池蓋をはずします。
- ② 電池を交換します。
- ③ 図のようにガイドマークを合わせて電池蓋をはめロックします。

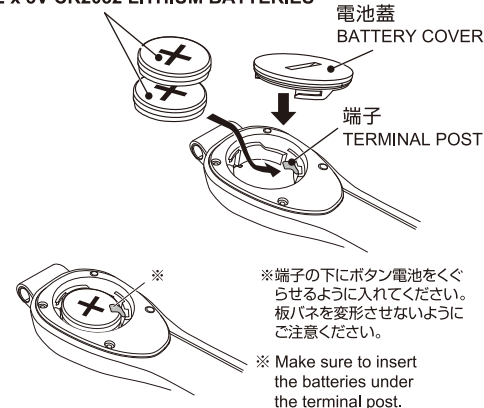
- 1) To OPEN: Unscrew the battery cover using a coin, remove old batteries and insert new batteries for maximum operation time as shown.
- 2) To CLOSE: Make sure to joint both guide points together and close the battery cover tightly.

\* Please be sure to insert batteries with correct direction.



使用電池: リチウム電池CR2032×2個  
電池は⊕⊖を正しく入れてください。

BATTERY TYPE :  
2 x 3V CR2032 LITHIUM BATTERIES



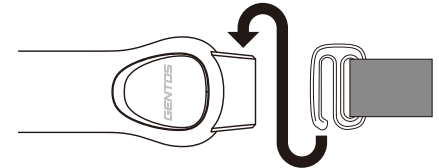
AX-810BL/820GR/830RD/  
910LB/920LG/930YW/940RG/950PK

## ■バンドの取り付け方法

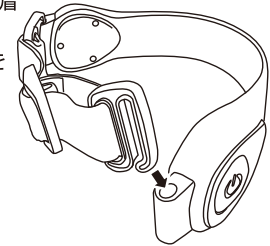
- ① バンドフック通し穴にフックを取り付けます。
- ② 同様にもう一方のバンドフック通し穴にもバンドフックを取り付けます。

## ■HOW TO WEAR THE BAND

- 1) Insert the band hook into the band loop on the body.
- 2) Wind the band all around the arm or leg and insert the other band hook to the loop.



\* 本製品を腕や足に装着する場合は、本体の両端にバンドフックを取り付けた状態で行ってください。



## ■使用方法

- ① スイッチを押すと、LEDが点灯します。
- ② 再度スイッチを押すと、LEDが点滅します。
- ③ もう一度スイッチを押すと、消灯します。

## ■SWITCH OPERATION

ON > Flashing > OFF

お買い上げ時に本体に内蔵されている電池はテスト用電池\*のため、電池新品時の電池寿命に満たないうちに切れることがあります。  
(\*テスト用電池とは本機の動作確認をするための電池のことで、本体価格に電池代は含まれておりません。)

\*光源のLEDは交換できません。

## ■仕様

使用光源	高輝度φ5mm青色LED×2個 (AX-810BL) 高輝度φ5mm緑色LED×2個 (AX-820GR) 高輝度φ5mm赤色LED×2個 (AX-830RD) 高輝度φ5mm青色LED×2個 (AX-910LB) 高輝度φ5mm緑色LED×2個 (AX-920LG) 高輝度φ5mm黄色LED×2個 (AX-930YW) 高輝度φ5mm橙色LED×2個 (AX-940RG) 高輝度φ5mm桃色LED×2個 (AX-950PK)
使用電池	リチウムボタン電池CR2032×2個(テスト用内蔵)
電池寿命	連続点灯 約70時間 点滅 約100時間
本体サイズ	約長さ182×幅35mm
本体質量	約35g(電池含む)