



取扱説明書・保証書

このたびは、当社製品をお買い上げいただき、まことにありがとうございます。取扱説明書をよくお読みのうえ、正しく安全にお使いください。  
 ご使用まえに「安全上のご注意」を必ずお読みください。また、この取扱説明書・保証書は大切に保管してください。

安全上の注意

ご使用になる人や他の人への危害、財産への損害を未然に防止するために守っていただきたいことを説明しています。

**警告** この表示の欄は「死亡または重傷を負う可能性がある」と考えられる内容です。

**注意** この表示の欄は「傷害を負う可能性、器物損壊の可能性がある」と考えられる内容です。

**注意** このマークは特に気をつけていただきたい「注意」をお願いする内容です。

**禁止** このマークはしてはいけない「禁止」をお願いする内容です。

**強制** このマークは必ず実行していただく「強制」をお願いする内容です。

警告

電池の液が目に入った時は、失明や障害を受ける可能性があるため、すぐに水で洗い流し医師の治療を受けてください。

警告

エネルギー以外の充電式電池は使用しないでください。電池からガスが出て破裂することがあります。

使い切った電池は必ず器具から取りだしてください。ガスが出て破裂することがあります。

注意

本来の機能を発揮するためには、必ず指定の電池(アルカリ電池)、もしくは推奨充電電池(エネルギー)をご使用ください。

光を直接目に当てないでください。目を痛める原因となることがあります。

注意

電池を交換するときは、消灯後本体の温度が下がってから行ってください。

注意

- 電池は⊕⊖の方向を正しく入れてください。
  - 使用後は必ず消灯してください。
  - 定期的に点検してください。(点灯・液漏れ等)
  - 長期間使用しない時は電池を取り出して保管してください。
- これららの注意を守らないと、液漏れ、発熱、破裂、発火等の原因になることがあります。

ご使用上の注意

危険△火中に投げないでください。

1. 電池が消耗したときは必ず新しい電池と交換してください。消耗した電池を本体内に放置しておきますと、液漏れ等をおこし故障等の原因になります。
2. 幼児の手の届かないところに保管してください。(特に交換した古い電池にご注意ください。)
3. 新旧の電池、異なる種類・ブランドの電池は混用しないでください。
4. 電池を交換するときは、必ず全ての電池を交換してください。
5. 極端な低温・高温、および湿気やほこりの多いところ、また直射日光にあたる(窓辺、車内等)でのご使用、保管は避けてください。本体の変形・変色・電子回路の故障等の原因になります。
6. 本体を曲げたり、ひねったりしないでください。また、落としたり、強いショックを与えないでください。
7. 分解したりしないでください。
8. 先端の鋭利なもので操作しないでください。
9. お手入れの際は、乾いた柔らかい布をご使用ください。汚れがひどい場合は中性洗剤をつけた布を固く絞ってお拭きください。シンナー、ベンジン等の揮発性溶剤は使用しないでください。
10. 本品に防水機能はありません。水中での使用はできません。

充電池について

市販の充電池をご使用になる場合は、次のことを必ずお守りください。電池の液漏れ、発熱、破裂、発火等の原因になることがあります。

- ・充電池をご使用の際は、三洋電機株式会社製のエネルギーをご使用ください。これ以外の充電池は使用しないでください。
- ・エネルギーの充電は必ず専用の充電器をお使いください。
- ・エネルギーをご使用の際は、エネルギーやその充電器の取扱説明書、注意書きなどを十分お読みいただき、その内容を守ってご使用ください。

※ エネルギー(eneLoop)是三洋電機株式会社の登録商標です。  
 ※ 商品の性能表記はアルカリ電池を使用した場合の数値であり、エネルギーを使用した場合には、表記の明るさ・点灯時間に満たない場合もございます。

【お客様の個人情報のお取り扱いについて】

株式会社サンジェルマン(以下「当社」)は、お客様よりお知らせいただいたお客様の氏名・住所などの個人情報(以下「個人情報」)を、下記のとおり、お取り扱いします。

1. 当社は、お客様の個人情報を、当社製品のご相談への対応や修理およびその確認などに利用させていただき、これらの目的のためにご相談内容の記録を残すことがあります。なお、法令に基づく義務の履行または権限の行使のために必要な場合、その他正当な理由がある場合を除き、当社以外の第三者に個人情報を開示・提供いたしません。
2. 当社は、お客様の個人情報を、適切に管理します。

**注意** 光源の直視は危険ですから絶対にお止めください。

※光源のLEDは交換できません。

LED素子には、個体差により光色、明るさにバラツキがあるため、同じ型番の商品でも光色、明るさが異なることがあります。

保証規定

1. 取扱説明書に従った正常な使用状態で故障した場合は、お買い上げ後1年間無料で修理いたします。
  2. 修理の必要が生じた場合は、製品に本書を添えて、お買い上げ店または(株)サンジェルマンへご持参またはご郵送ください。
  3. 修理ご依頼品のご持参およびお持ち帰りの場合の交通費など、またご郵送される場合の郵送料金および諸掛りはおお客様のご負担となります。  
 ※ご郵送には適切な梱包の上、紛失などを防ぐため簡易書留をご利用ください。
  4. 保証期間内でも次の場合は有料修理になります。
    - イ. 誤用・乱用および取り扱い不注意による故障。
    - ロ. 火災・地震・水害および盗難などの災害による故障。
    - ハ. 不当な修理や改造および異常電圧に起因する故障。
    - ニ. 使用中に生じたキズなどの外観上の変化。
    - ホ. 消耗品および付属品の交換。
    - ヘ. 本書の提示がない場合および必要事項(お買い上げ日、販売店名など)の記入がない場合。
  5. 本書は日本国内においてのみ有効です。また本書の再発行はいたしませんので大切に保管してください。
- ※ この保証書によってお客様の法律上の権利を制限するものではありません。

仕様

使用光源	高輝度チップタイプ白色LED×3個
明るさ	約380ルーメン(最大時)
使用電池	単1形アルカリ電池×3本(別売)
電池寿命	メインLED 実用点灯(Highモード) 約10時間 実用点灯(Midモード) 約14時間 実用点灯(Lowモード) 約60時間 SOSパターン点滅 約60時間
照射特性	フォーカスコントロールタイプ スポットビーム  ◀無段階調節▶ ノーマルビーム
照射距離	約140m(最大時:スポットビーム時)
本体サイズ	約 幅89×高さ69×奥行77mm(ヘッド部分)
	約 幅127×高さ100×奥行56mm(バッテリーボックス部分)
本体質量	約822g(電池含む)

※1. 照射距離とは、満月時の月光以上の明るさで照らすことのできる距離をいいます。  
 ※2. 照射距離は理論値であり、実際には使用場所の温度・湿度その他の条件により多少前後する場合があります。  
 ※3. 明るさが同じ機種でも、レンズやリフレクターなどによる照射特性に応じて照射距離は変化します。

**保証書** (本書は保証規定記載内容により、無料修理をお約束するものではありません。)

お買い上げの日から保証期間中に万一故障が発生した場合は、本書を提示の上、お買い上げになった販売店または株式会社サンジェルマンに修理をご依頼ください。  
 (なお、修理のご依頼にかかわる諸掛り(交通費・送料等)は、お客様のご負担となります。)

型名: ORX-513H	保証期間: 本体お買い上げ日より1年間
お買い上げ日:	年 月 日
お客様名:	
ご住所:	
電話:	
販売店名:	
ご住所:	
電話:	

THIS WARRANTY IS VALID ONLY IN JAPAN.

**株式会社サンジェルマン** 〒110-0008 東京都台東区池之端2-7-17

製品の機能、操作等に関するご質問にお電話でお答えします。

**0120-73-1668**

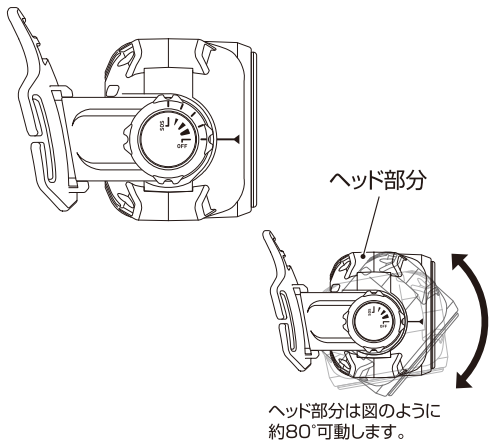
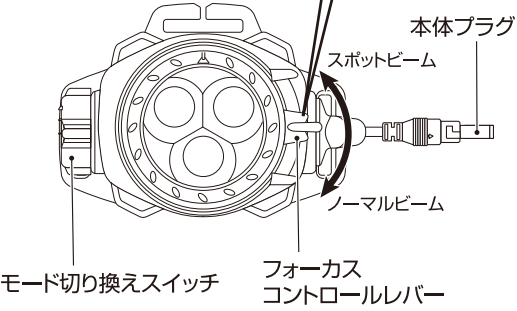
受付時間 10:00~17:00 (土・日・祝祭日・年末年始・夏季休暇を除く)  
 ※携帯・PHS・公衆電話からもご利用いただけます。

サンジェルマン お客様窓口

■各部の名称

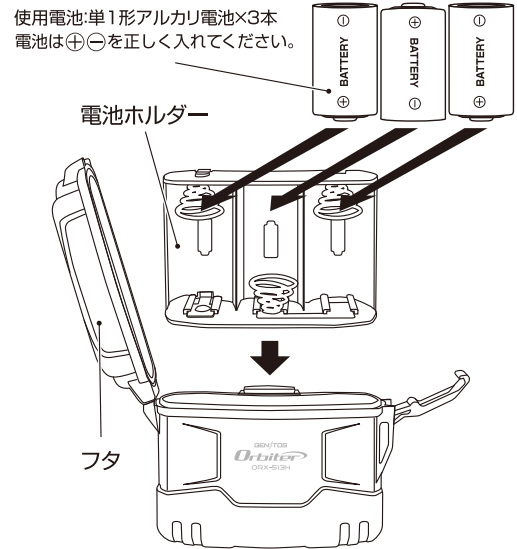
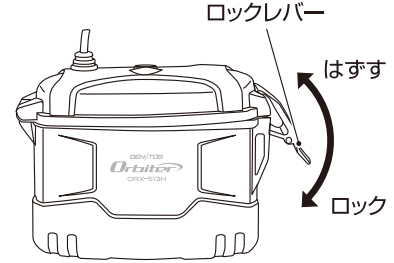
ヘッドライト部

**フォーカスコントロール方法**  
フォーカスコントロールレバーを図のようにスライドさせる事でスポットビーム⇄ノーマルビームの調節ができます。



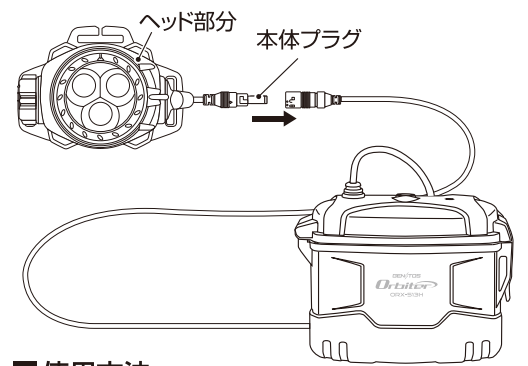
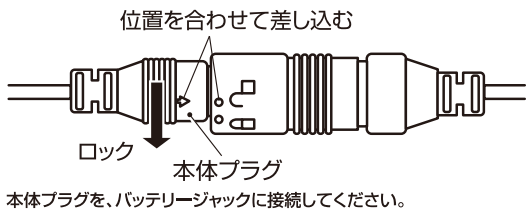
■電池の交換方法

- ① バッテリーボックス横のロックレバーを引き上げてロックをはずします。
- ② フタを開け、電池ホルダーを取り出して電池を交換します。
- ③ 電池ホルダーを戻してフタを閉め、ロックレバーを下げてロックをかけます。



●プラグの接続方法

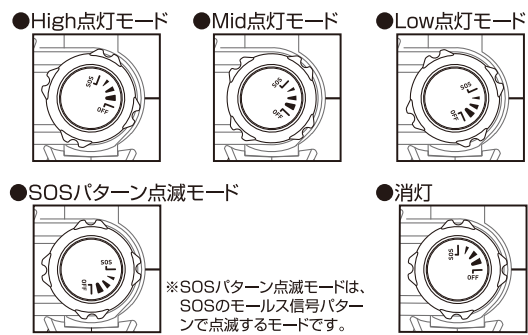
本体プラグの矢印とバッテリージャックの●●の位置を合わせて差し込んでください。差し込んだ状態で本体プラグを図のロック方向へ回すと、ロック状態になり抜けません。



■使用方法

- ① バッテリーボックス部のメインスイッチを押します。電源ランプ(赤)が点灯します。
- ② ヘッドライト部のモード切り換えスイッチを下図のように操作します。

モード切り換えスイッチを回すことにより点灯するモードを切り換えることができます。

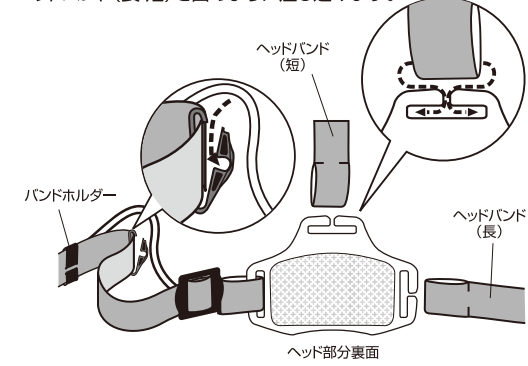


消灯する場合はヘッド部のモード切り換えスイッチをOFFに合わせるか、バッテリーボックス部のメインスイッチを押して消灯してください。

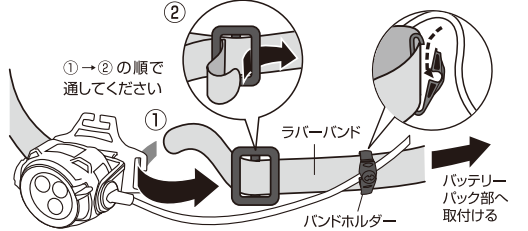
※メインスイッチがON状態での保管は、電池寿命を縮める為、必ずOFF状態で保管してください。

ヘッドバンド/ラバーバンドの取付方法

ヘッドバンド(長・短)を図のように差し込みます。



ラバーバンドを取付ける場合は図のように矢印方向に通します。

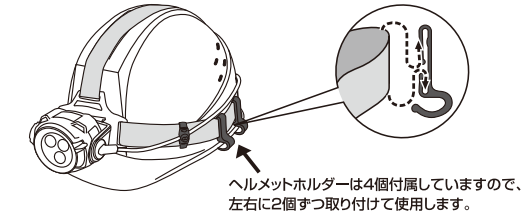


ラバーバンドの反対端を同様の手順でバッテリーバック部に取付けてください。

※ヘッドバンド/ラバーバンドは付属のオリジナルポーチの中に入っています。 ※ラバーバンドは頭頂部用は付属しておりません。

ヘルメットホルダーの取付方法

ヘルメットホルダーを図のようにヘルメットに取り付けます。



バッテリーボックス部

