

このたびは、弊社製品をお買い上げいただき、まことにありがとうございます。取扱説明書をよくお読みのうえ、正しく安全にお使いください。ご使用前に「安全上の注意 / 使用上の注意」を必ずお読みください。また、この取扱説明書は大切に保管してください。

安全上の注意/使用上の注意

注意

- AC100V 以外の電源では充電しないでください。(過充電により発熱や故障、充電不足の原因となります。)
- 炎天下の車内や暖房器具のそばなど、温度が高くなる場所で保管しないで下さい。(本体の変形によるショートや発火の原因となります。)
- 充電時、充電パイロットランプが緑に点灯したら充電プラグを抜いてください。(絶縁の劣化により感電、火災の原因となります。)
- 濡れた手で充電プラグの抜き差しをしないでください。(感電やショートの原因となります。)
- 傷んだ充電プラグを使用しないでください。(感電やショートの原因となります。)
- コンセントからプラグを外す場合、まっすぐ引き抜いてください。(プラグ損傷の原因となります。)
- 長時間使用せずに保管するときはバッテリー残量がゼロの状態から 40 ~ 50 分程度充電して保管をしてください。満充電またはバッテリー残量がゼロの状態では保管すると電池が著しく劣化します。

警告

- 雨水のあたる場所では使用しないでください。
- 水洗いはしないでください。
- 分解・改造はしないでください。
- 充電プラグはコンセントに根元まで確実に差込んでください。
- 充電プラグに触れたままコンセントの抜き差しを行わないでください。(感電の原因となります。)
- 充電電池は交換出来ません。電池が劣化して充電できない場合は、新しい製品をご購入ください。電池をリサイクルするとき以外は製品の分解を絶対に行わないでください。
- 電池の液が目に入ったときは失明などのおそれがあるので、すぐに多量のきれいな水で洗い流し、医師の治療を受けてください。
- 光を直接目に当てないでください。

保証とアフターサービス

修理を依頼されるときは

「故障かな?と思ったら」でご確認のあと、直らないときは、お客様の連絡先(お名前、住所、電話番号)・故障内容を明記<sup>※</sup>のうえ、購入証明書(販売店のレシート等)を添えて、製品を弊社修理ご依頼窓口まで直接お送りください。修理品をご送付いただく際は、適切な梱包のうえ、紛失などを防ぐため宅配便などをご利用ください。  
※下記のサイトからアフターサポート依頼書をダウンロードしていただくことができます。

ジェントスホームページ サポート情報のページ  
<http://www.gentos.jp/support/>

使用方法などのご相談は...

お客様相談窓口

ジェントス株式会社 お客様相談窓口  
☎ 0120-73-1668 ※携帯・PHS 公衆電話からもご利用いただけます。受付時間 10:00 ~ 18:00(土日祝・弊社自休日)  
〒110-0008 東京都台東区池之端 2-7-17

修理に関するご相談 / 修理品の送付先は...

修理ご依頼窓口

ジェントス株式会社 物流センター 修理係  
TEL.048-511-1885 受付時間 10:00 ~ 18:00(土日祝・弊社自休日) FAX.048-593-1132 [24 時間受付]  
〒364-0002 埼玉県北本市宮内 6-2-2

【お客様の個人情報のお取り扱いについて】

ジェントス株式会社はお客様の個人情報を、弊社製品のご相談への対応や修理およびその確認などに利用させていただきます。これらの目的のためにご相談内容の記録を残すことがあります。ご提供いただいた個人情報は適切に管理し、正当な理由がある場合を除き、第三者に提供しません。

故障かな?と思ったら

現象	原因	対処の方法
点灯しない	電池残量が少なくなっている。	充電してください。
暗い	電池残量が少なくなっている。	充電してください。

保証規定

1. 取扱説明書の注意に従った正常な使用状態で故障した場合は、お買い上げ後 1 年間無料で修理・交換いたします。
2. 購入証明書(販売店のレシート等)をもって保証の適用とさせていただきますので、大切に保管していただきますようお願いいたします。
3. 修理品をご送付いただく際の送料は、お客様負担とさせていただきます。
4. 保証期間内でも次の場合は有料修理になります。  
イ. 誤用・乱用および取り扱い不注意による故障  
ロ. 火災・地震・水害および盗難などの災害による故障  
ハ. 不当な修理や改造および異常電圧に起因する故障  
ニ. 使用中に生じたキズなどの外観上の変化  
ホ. 消耗品および付属品の交換
5. 本製品の使用または使用不能から生じた直接的または間接的損害に対し、当社は一切の責任を負わないものとします。
6. 本保証は日本国内においてのみ有効です。  
This warranty is valid only in Japan.

リチウムイオン充電電池について 本製品はリチウムイオン充電電池を使用しています。性能を十分に発揮するため、下記の点をお守りください。

充電時の注意

・充電は周辺温度が摂氏約 0~40 度の範囲内で行なってください。

保管時の注意

・長期間使用しない場合は、ほぼ使い切った状態で保管してください。但し、3~4 ヶ月に 1 回程度充電してください。

使用時の注意

・高温状態での充電・使用・保管を行なうと充電電池の性能が著しく劣化します。  
・本製品の充放電サイクルは約 300 回です。充電しても点灯時間が著しく短くなってきた場合は、製品の寿命です。

初めてお使いになる場合及び長期間使用しなかった場合  
・充電電池は長期間使用しなかった場合、自己放電により容量が低下します。ご使用前に充電してください。



不要になった電池は破棄しないで、充電式電池リサイクル協力店へお持ちください。

GS-M05DR

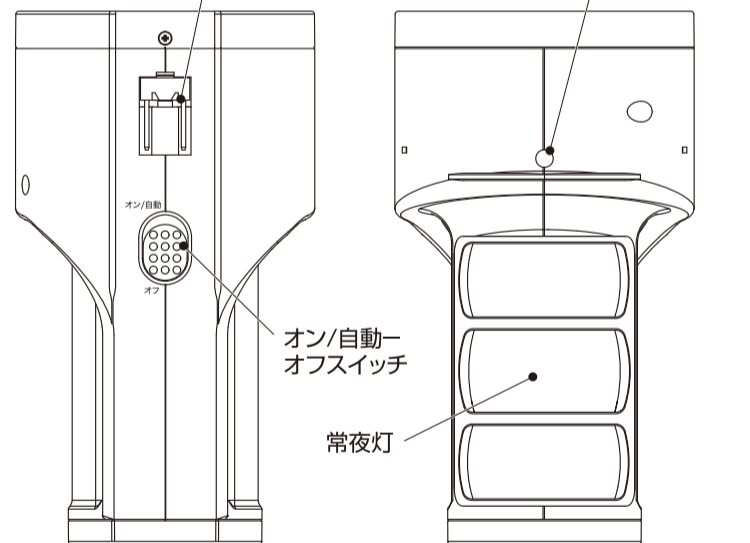
各部の名称

天面

本体収納型充電プラグ

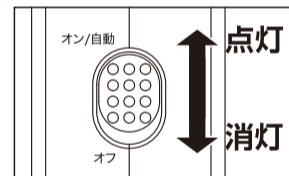
底面

充電パイロットランプ



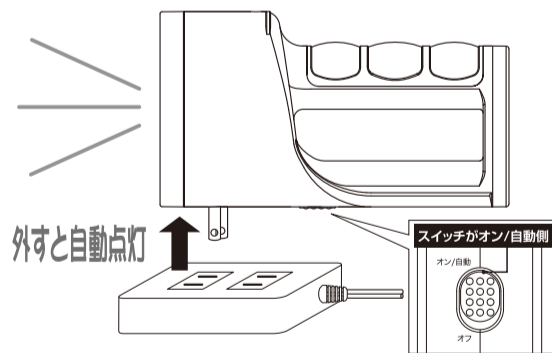
使用方法

スイッチをオン/自動側にスライドさせると点灯します。  
スイッチをオフ側にスライドすると消灯します。



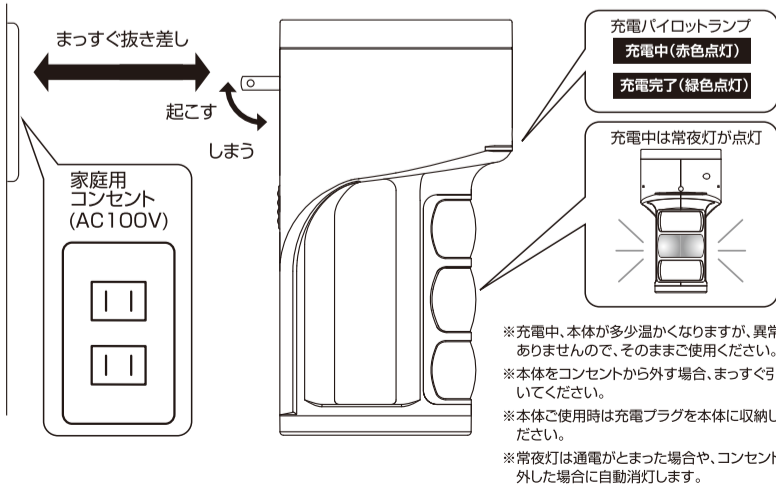
オートオン機能

充電中は点灯しませんが、充電時にスイッチがオン/自動側にあると、通電がとまった場合や、コンセントから外した直後に自動点灯します。



充電方法

本体収納型充電プラグをカチッと音が鳴るまで起こし、コンセントにまっすぐ差込んでください。  
充電中は充電パイロットランプが赤色に、充電完了後は緑色に点灯します。  
充電時間(満充電)は約8時間。  
また、充電中は常に常夜灯(暖色)が点灯して、夜間の認識灯として使用できます。



- ※ 充電中、本体が多少温かくなりますが、異常ではありませんので、そのままご使用ください。
- ※ 本体をコンセントから外す場合、まっすぐ引き抜いてください。
- ※ 本体ご使用時は充電プラグを本体に収納してください。
- ※ 常夜灯は通電がとまった場合や、コンセントから外した場合に自動消灯します。

警告

充電電池は交換出来ません。  
電池が劣化して充電できない場合は、新しい製品をご購入ください。  
電池をリサイクルに出すとき以外は製品の分解を絶対に行わないでください。

- 本製品はリチウムイオン充電電池を使用しています。
- 充電時間及び点灯時間はあくまで目安であり、本体(充電電池)の使用環境により異なります。
- 長期間使用しない場合は、ほぼ使い切った状態で保管してください。但し、3~4 ヶ月に 1 回程度充電してください。
- 本製品の充放電サイクルは約 300 回です。充電しても点灯時間が著しく短くなってきた場合は、製品の寿命です。

注意 光源の直視は危険ですから絶対にお止めください。

※ LED 素子には、個体差があるため、同じ型番の製品でも光色、明るさが異なることがあります。  
※ 光源の LED は交換できません。

仕様

使用光源	高輝度チップタイプ白色LED×1個
明るさ	約200ルーメン(最大時)
使用電池	リチウムイオン充電電池 3.7V 2,800mAh(内蔵)
点灯時間	約2.5時間
充電時間	約8時間
照射特性	ワイドビーム ◀▶ 拡散レンズ+リフレクター
本体サイズ	φ103×183mm
本体質量	約360g(内蔵電池含む)