

このたびは、弊社製品をお買い上げいただき、まことにありがとうございます。取扱説明書をよくお読みのうえ、正しく安全にお使いください。ご使用前に「安全上の注意 / 使用上の注意」を必ずお読みください。また、この取扱説明書は大切に保管してください。

安全上の注意/使用上の注意

⚠ 注意

- 乳幼児の手の届かないところに保管してください。
- 電池は⊕⊖の方向を正しく入れてください。
- 使い切った電池は本体から取り出してください。
- 長期間使用しない場合は、本体から電池を取り出して保管してください。
- 新旧・異種の電池を混用しないでください。
- 短絡、分解、火中への投下などしないでください。
- 極端な低温・高温な場所、および湿気やほこりの多いところで保管しないでください。
- 発熱や発火、感電の原因になりますので、濡れた手で電池交換をしないでください。
- 落下や衝突など強いショックを与えないでください。
- お手入れの際は、乾いた柔らかい布をご使用ください。
- 本製品に防水機能はありません。水中での使用はできません。
- 定期的に点検してください。

⚠ 警告

- 電池の液が目に入ったときは失明などのおそれがあるので、すぐに多量のきれいな水で洗い流し、医師の治療を受けてください。
- 光を直接目に当てないでください。

充電電池について

- ・ 充電電池をご使用の際は、パナソニックグループのエネルーブをご使用ください。これ以外の充電電池での動作確認はしておりません。
- ・ エネルーブの充電は必ず専用の充電器をお使いください。
- ・ エネルーブをご使用の際は、エネルーブやその充電器の取扱説明書、注意書きなどを十分お読みいただき、その内容を守ってご使用ください。

※エネルーブ(eneloop)はパナソニックグループの登録商標です。

保証とアフターサービス

修理を依頼されるときは

「故障かな?と思ったら」でご確認のあと、直らないときは、お客様の連絡先(お名前、住所、電話番号)・故障内容を明記*のうえ、購入証明書(販売店のレシート等)を添えて、製品を弊社修理ご依頼窓口まで直接お送りください。修理品をご送付いただく際は、適切な梱包のうえ、紛失などを防ぐため宅配便などをご利用ください。

※下記のサイトからアフターサポート依頼書をダウンロードしていただくことができます。

ジェントスホームページ サポート情報のページ
<http://www.gentos.jp/support/>

使用方法などのご相談は...

お客様相談窓口

ジェントス株式会社 お客様相談窓口

☎ 0120-73-1668 ※携帯・PHS 公衆電話からもご利用いただけます。
【受付時間】10:00～18:00(土日祝日・弊社休日を除く)
〒110-0008 東京都台東区池之端 2-7-17

修理に関するご相談 / 修理品の送付先は...

修理ご依頼窓口

ジェントス株式会社 物流センター 修理係

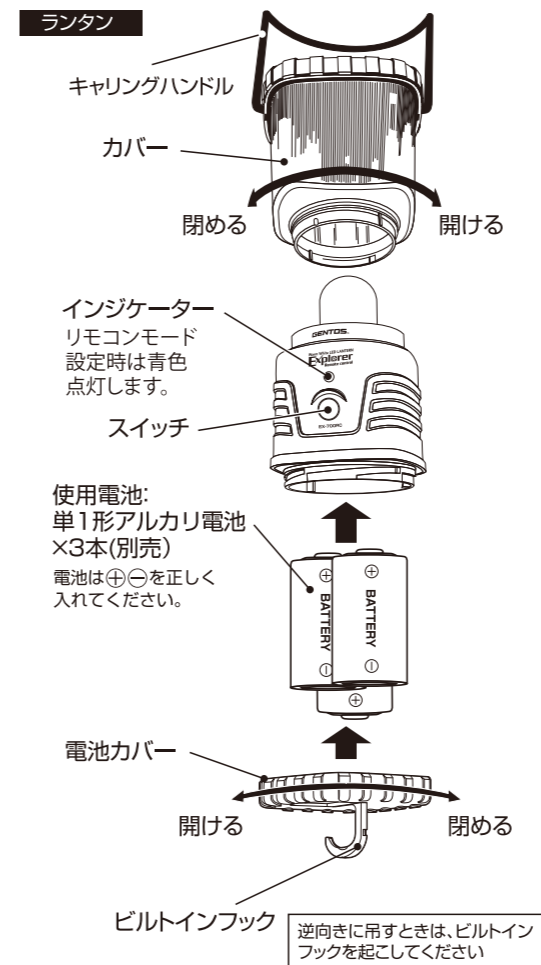
TEL.048-511-1885 【受付時間】10:00～18:00(土日祝日・弊社休日を除く)
FAX.048-593-1132 【24時間受付】
〒364-0002 埼玉県北本市宮内 6-22

【お客様の個人情報のお取り扱いについて】

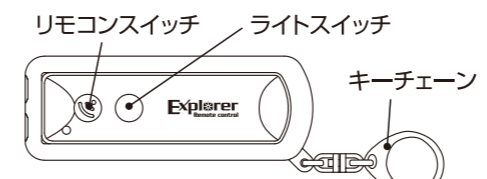
ジェントス株式会社はお客様の個人情報を、弊社製品のご相談への対応や修理およびその確認などに利用させていただき、これらの目的のためにご相談内容の記録を残すことがあります。ご提供いただいた個人情報は適切に管理し、正当な理由がある場合を除き、第三者に提供しません。

■各部の名称・電池の交換方法

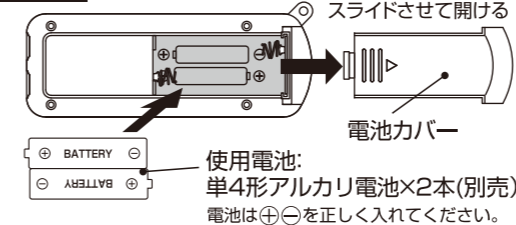
- ① 電池カバーを開けて、電池を交換してください。
- ② 電池カバーを閉めてください。



リモコン表面

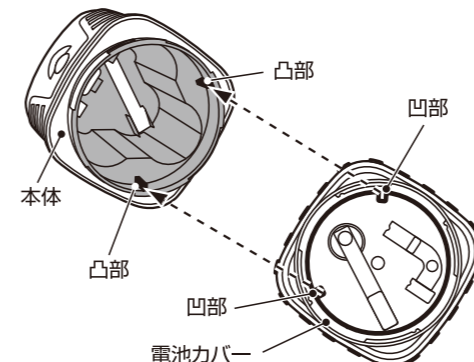


リモコン裏面



電池カバーの開め方

電池カバーを閉める時は本体の凸部と電池カバーの凹部を合わせてから、閉めてください。



■使用方法

ランタン

消灯状態からスイッチを下図のように操作します。

- 100%点灯モード：スイッチを1回押す。

- スムースディマーコントロール機能について
スイッチを長押しすることで、光量を100%～10%まで無段階に調節できます。お好みの光量に達した時にスイッチを離すと、その光量が維持されます。

※光量が最小になった際に点滅します。その状態でスイッチ操作を止めれば最小光量での使用が可能となります。また、そのまま長押しを続ければ100%点灯に戻り、再度光量の調節が可能になります。

- SOSパターン点滅モード：スイッチを2回連続押す。(3秒以内)

- リモコン操作モード：スイッチを3回押す。(3秒以内)

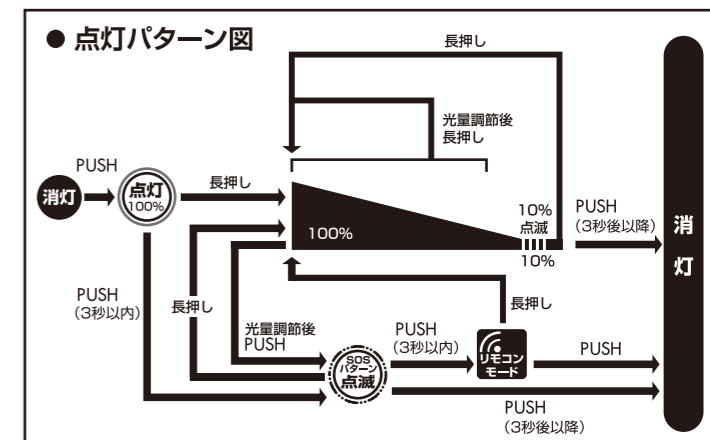
- リモコン操作モードに切り替えることで、付属のリモコンを使用しての操作が可能になります。リモコンのスイッチを押すことで、点灯モード・SOSパターン点滅モードの両方の機能の使用が可能です。

※リモコン操作モード設定時は本体のインジケータが常時青色点灯します。

※リモコン操作モード設定状態での保管は、電池寿命を縮める為、必ず消灯状態で保管してください。

消灯する場合は、再度スイッチを押してください。

※点灯モード・SOSパターン点滅モード時は、モード設定後から3秒後以降に押ししてください。



リモコン機能

ランタン本体をリモコン操作モード設定後、リモコンスイッチを押すことにより、点灯・SOSパターン点滅モードの操作ができます。

※但し、リモコンでは上記点灯パターン図の、リモコン操作モードの設定はできません。

リモコンライト機能

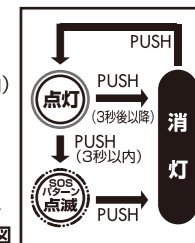
消灯状態からスイッチを下図のように操作します。

点灯モード：スイッチを1回押す。

SOSパターン点滅モード：スイッチを2回押す。(3秒以内)

消灯する場合は、再度スイッチを押してください。

※点灯モード時は、モード設定後から3秒後以降に押ししてください。

●リモコンライト
点灯パターン図

※ LED 素子には、個体差があるため、同じ型番の製品でも光色、明るさが異なることがあります。
※ 光源のLEDは交換できません。

■仕様
(ランタン)

使用光源	高輝度チップタイプ暖色LED×3個
明るさ	約280ルーメン(ランタン最大時)
使用電池	単1形アルカリ電池×3本(別売)
電池寿命	連続点灯(100%点灯時) 約72時間 (10%点灯時) 約720時間 SOSパターン点滅 約140時間
本体サイズ	約幅88×奥行88×高さ185mm
本体質量	約814g(電池含む)

■仕様
(リモコン)

使用光源	高輝度φ5mm白色LED×1個
使用電池	単4形アルカリ電池×2本(別売)
電池寿命	連続点灯 約6時間 SOSパターン点滅 約15時間
本体サイズ	約幅38×奥行105×高さ12mm
本体質量	約50g(電池、キーチェーン含む)

※リモコンは防滴仕様ではありません。