

このたびは、弊社製品をお買い上げいただき、まことにありがとうございます。取扱説明書をよくお読みのうえ、正しく安全にお使いください。ご使用前に「安全上の注意 / 使用上の注意」を必ずお読みください。また、この取扱説明書は大切に保管してください。

安全上の注意/使用上の注意

注意

- 乳幼児の手の届かないところに保管してください。
● 電池は⊕⊖の方向を正しく入れてください。
● 使い切った電池は本体から取り出してください。
● 長期間使用しない場合は、本体から電池を取り出して保管してください。
● 新旧・異種の電池を混用しないでください。
● 短絡、分解、火中への投下などしないでください。
● 極端な低温・高温な場所、および湿気やほこりの多いところで保管しないでください。
● 発熱や発火、感電の原因になりますので、濡れた手で電池交換をしないでください。
● 落下や衝突など強いショックを与えないでください。
● お手入れの際は、乾いた柔らかい布をご使用ください。

- 定期的に点検してください。
● 盗難防止のため自転車から離れるときはライトを外すことをおすすめます。
● 故障、破損の原因になりますのでブラケットはガタつかないように取り付けてください。
● 走行前にはライト本体とブラケットが確実に固定されていることを確認してから使用してください。
● スイッチ操作やライトの着脱・角度調整は自転車を停止させた状態で行ってください。
● 本製品に防水機能はありません。水中での使用はできません。

警告

- 電池の液が目に入ったときは失明などのおそれがあるので、すぐに多量のきれいな水で洗い流し、医師の治療を受けてください。
● 光を直接目に当てないでください。

保証とアフターサービス

修理を依頼されるときは

「故障かな?と思ったら」でご確認のあと、直らないときは、お客様の連絡先(お名前、住所、電話番号)・故障内容を明記のうえ、購入証明書(販売店のレシート等)を添えて、製品を弊社修理ご依頼窓口まで直接お送りください。修理品をご送付いただく際は、適切な梱包のうえ、紛失などを防ぐため宅配便などをご利用ください。

*下記のサイトからアフターサポート依頼書をダウンロードしていただくことができます。

ジェントスホームページ サポート情報のページ
http://www.gentos.jp/support/

使用方法などのご相談は...

お客様相談窓口

ジェントス株式会社 カスタマーサポート
TEL.0120-73-1668
〒110-0008 東京都台東区池之端 2-9-7

修理に関するご相談 / 修理品の送付先は...

修理ご依頼窓口

ジェントス株式会社 物流センター 修理係
TEL.048-788-1311
〒363-0001 埼玉県補川市加納 97

故障かな?と思ったら

Table with 3 columns: 現象 (Symptom), 原因 (Cause), 対処の方法 (Solution). Rows include: 点灯しない (Not lighting), 暗い (Dim).

保証規定

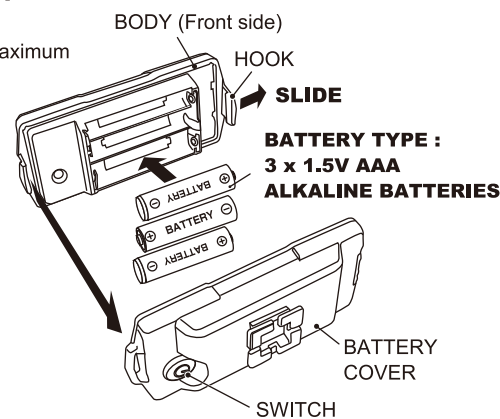
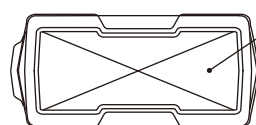
- 1. 取扱説明書の注意に従った正常な使用状態で故障した場合は、お買い上げ後1年間無料で修理・交換いたします。
2. 購入証明書(販売店のレシート等)をもって保証の適用とさせていただきますので、大切に保管していただけますようお願いいたします。
3. 修理品をご送付いただく際の送料は、お客様負担とさせていただきます。
4. 保証期間内でも次の場合は有料修理になります。
イ. 誤用・乱用および取り扱い不注意による故障
ロ. 火災・地震・水害および盗難などの災害による故障
ハ. 不当な修理や改造および異常電圧に起因する故障
ニ. 使用中に生じたキズなどの外観上の変化
ホ. 消耗品および付属品の交換
5. 本製品の使用または使用不能から生じた直接的または間接的損害に対し、弊社は一切の責任を負わないものとします。
6. 本保証は日本国内においてのみ有効です。
This warranty is valid only in Japan.

【お客様の個人情報の取り扱いについて】

ジェントス株式会社はお客様の個人情報を、弊社製品のご相談への対応や修理およびその確認などに利用させていただきます。これらの目的のためにご相談内容の記録を残すことがあります。ご提供いただいた個人情報は適切に管理し、正当な理由がある場合を除き、第三者に提供しません。

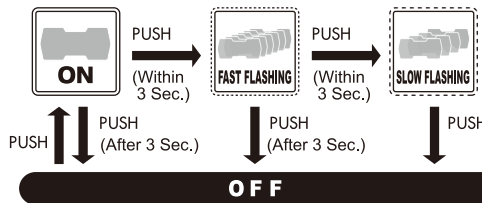
CONSTRUCTION & BATTERY REPLACEMENT

Slide the hook to open the battery box. Remove old batteries and insert new batteries for maximum operation time as shown.



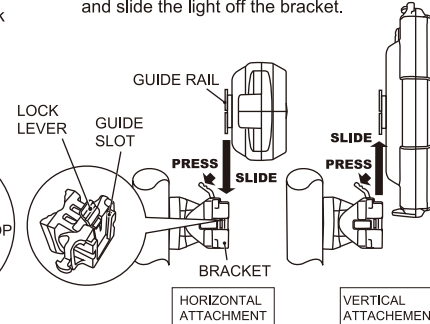
SWITCH OPERATION

ON > FAST FLASHING > SLOW FLASHING > OFF



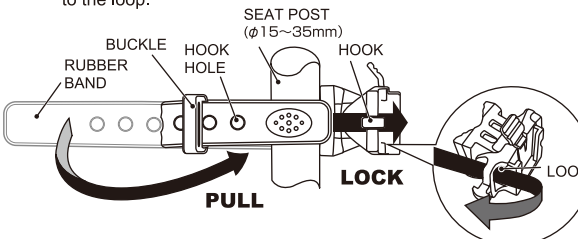
SET / REMOVE THE LIGHT

- 1) To Set the light: Press the lock lever and slide the light on the bracket.
2) To Remove the light: Press the lock lever and slide the light off the bracket.

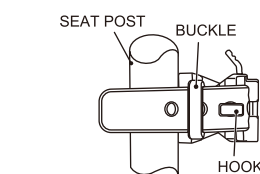


HANDLEBAR MOUNTING INSTRUCTION

- 1) Wind the belt all around the seat post and insert and pull the belt to the loop.
2) Fold back the belt and lock on a hook hole.

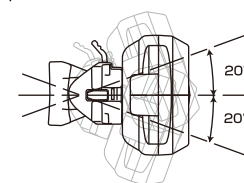


- 3) Tighten the belt and make sure it is securely mounted.



SWIVEL MOUNTING BRACKET

Adjustable light distribution in the up-down direction to 20°

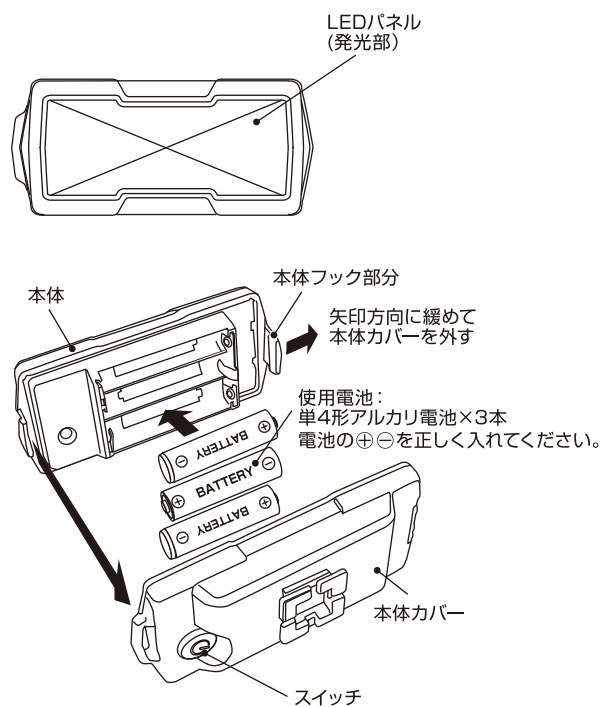


CAUTION

Do not straight gaze the operating light resource to prevent serious damage to eyes.

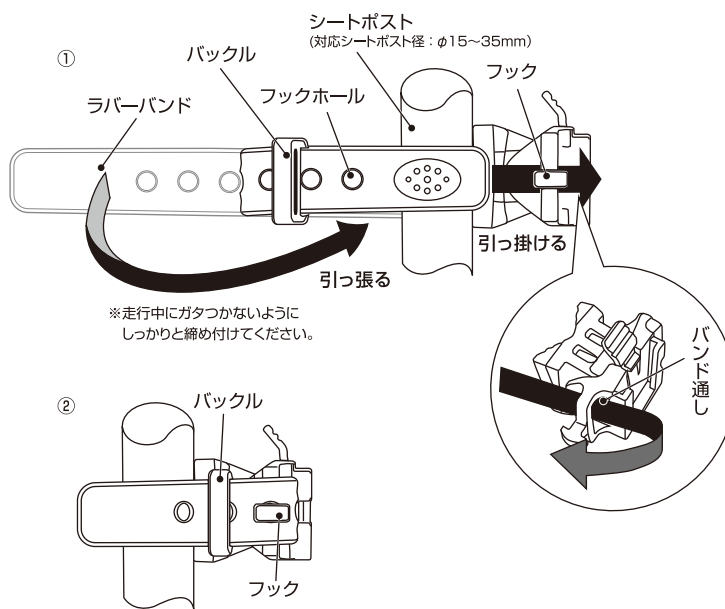
各部の名称・電池の交換方法

- ① 本体のフック部分を外側に緩めて本体カバーを外します。
② 電池を交換してください。
③ 本体カバーをパチッと音がするまではめてください。



ブラケットのシートポストへの取り付け方

- ① 図のようにラバーバンドを引っ張りフック下のバンド通しに差し込みます。
② ラバーバンドを折り返して、フックにフックホールを引っかけてそのままバックルに通します。

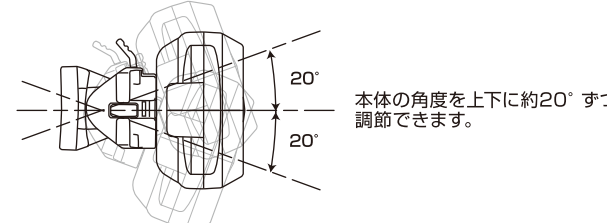
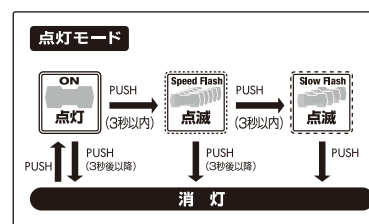


スイッチ操作

消灯状態からスイッチを下記のように操作します。

- 点灯: 1回押す。
スピード点滅: 2回連続押す。
スロー点滅: 3回連続押す。
消灯: 4回連続押す。

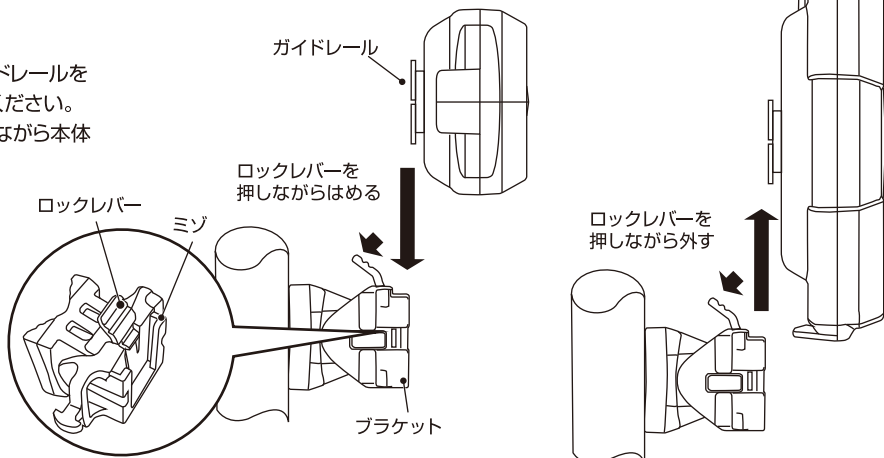
* またはどのモードでも点灯・点滅開始から3秒後以降にスイッチを押せば、他のモードに切り替わることなく消灯できます。(インスタントオフ機能)



本体のブラケットへの取り付け方法

- ① 図のようにロックレバーを押しながら本体のガイドレールをブラケットのミゾにカチッと音がするまではめてください。
② 取り外すときはブラケットのロックレバーを押しながら本体を引き抜いてください。

* 本体をブラケットに取り付ける前に、ブラケットをシートポストに取り付けてください。
* 本体は縦向き、横向きのどちらでも取り付け可能です。



充電池について

- 充電池をご使用の際は、パナソニックグループのエネループをご使用ください。これ以外の充電池での動作確認はしていません。
● エネループの充電は必ず専用の充電器をお使いください。
● エネループをご使用の際は、エネループやその充電器の取扱説明書、注意書きなどを十分お読みいただき、その内容を守ってご使用ください。
* エネループ(eneloop)はパナソニックグループの登録商標です。

お買い上げ時に付属している電池はテスト用電池®のため、電池新品時の電池寿命に満たないうちに切れることがあります。(※テスト用電池とは本機の動作確認をするための電池のごことで、本体価格に電池代は含まれておりません。)

注意

光源の直視は危険ですから絶対にお止めください。

- * LED 素子には、個体差があるため、同じ型番の製品でも光色、明るさが異なることがあります。
* 光源のLEDは交換できません。

仕様

Table with specifications: 使用光源 (High brightness chip type red LED x 10), 使用電池 (Single 4 alkaline battery x 3), 電池寿命 (Point light ~15h, Flashing ~40h), 本体サイズ (90x40x26mm), 本体質量 (85g).