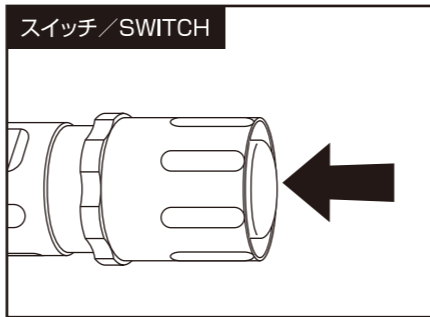
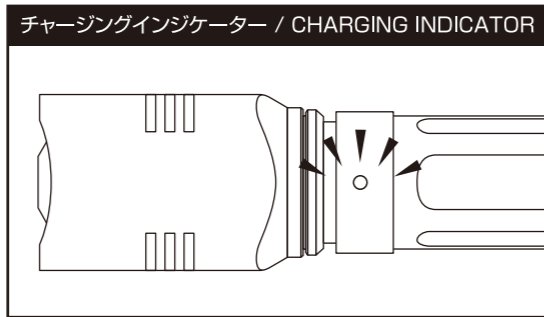
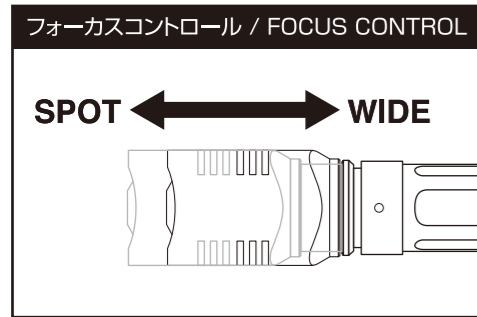
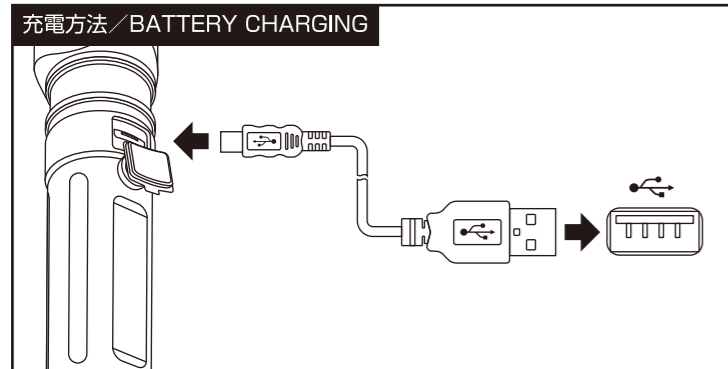
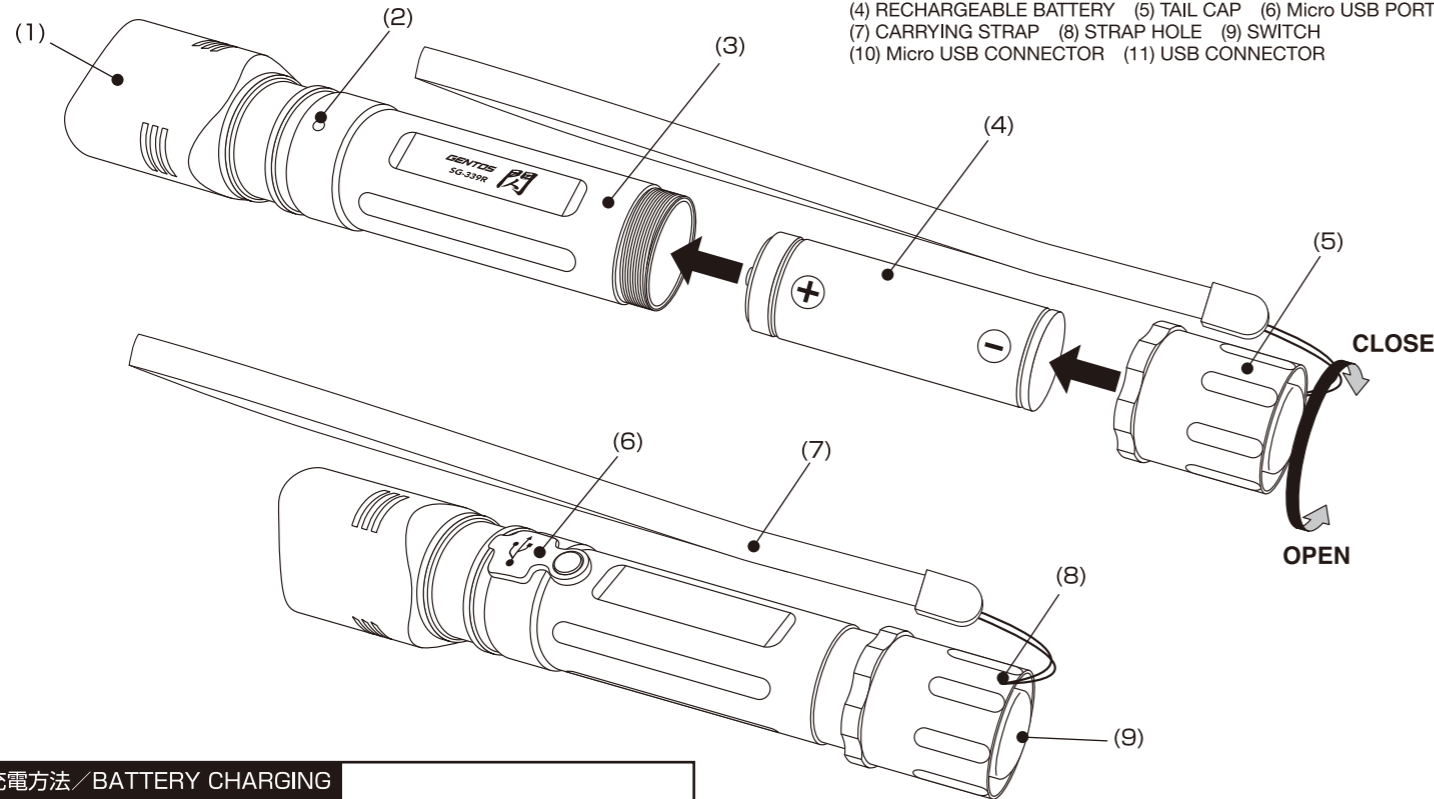


■ 各部の名称

- (1) ヘッド部分 (2) チャージングインジケータ (3) 本体  
(4) 専用充電電池 (5) テールキャップ (6) Micro USBポート  
(7) ストラップ (8) ストラップ取り付け穴 (9) スイッチ  
(10) Micro USBコネクタ (11) USBコネクタ

■ PARTS

- (1) HEAD PART (2) CHARGING INDICATOR (3) BODY  
(4) RECHARGEABLE BATTERY (5) TAIL CAP (6) Micro USB PORT  
(7) CARRYING STRAP (8) STRAP HOLE (9) SWITCH  
(10) Micro USB CONNECTOR (11) USB CONNECTOR



仕様	
使用光源	高輝度チップタイプ白色LED × 1個
明るさ	約 450ルーメン (ブーストモード時) 約 380ルーメン (Highモード時)
使用電池	専用リチウムイオン充電電池 3.7V 2,000mAh
点灯時間	実用点灯 (Highモード) 約 4.5時間 実用点灯 (Midモード) 約 13時間 実用点灯 (Ecoモード) 約 37時間
照射特性	スライドフォーカスコントロールタイプ スポットビーム ↔ ワイドビーム (無段階調節)
照射距離	150m (最大時: スポットビーム時)
本体サイズ	約 φ32.3 × 高さ 166mm
本体質量	約 180g

※照射距離とは、満月時の月光以上の明るさで照らすことのできる距離をいいます。  
※照射距離は理論値であり、実際には使用場所の温度・湿度その他の条件により多少前後する場合があります。  
※明るさが同じ機種でも、レンズやリフレクターなどによる照射特性に応じて照射距離は変化します。

	SPECIFICATION					ANSI FL1 STANDARD
High	380 LUMENS	4.5h	140m	5200cd	2m	
Mid	200 LUMENS	13h	100m	2450cd		
Eco	30 LUMENS	37h	35m	370cd		

3.7V Li-ion 2000mAh	φ 32.3 × H166mm	180g (with Battery)

※専用充電電池 型番: SG-39SB  
REPLACEMENT BATTERY SG-39SB

このたびは、弊社製品をお買い上げいただき、まことにありがとうございます。取扱説明書をよくお読みのうえ、正しく安全にお使いください。ご使用前に「安全上の注意/使用上の注意」を必ずお読みください。また、この取扱説明書は大切に保管してください。

説明書内のお客様アンケートへのご協力もお願いいたします。

安全上の注意/使用上の注意

- 注意**
- 乳幼児の手の届かないところに保管してください。
  - 短絡、分解、火中への投下などしないでください。
  - 極端な低温・高温な場所、および湿気やほこりの多いところに保管しないでください。
  - 専用充電電池以外は使用しないでください。
  - 専用充電電池は⊕⊖の方向を正しく入れてください。
  - 発熱や発火、感電の原因になりますので、濡れた手で専用充電電池の交換をしないでください。
  - 本製品は工場出荷時に点灯確認ができる程度に充電されています。ご使用になる前に、「充電方法」に従って必ず充電をしてください。
  - 充電中は本体を点灯させないでください。故障や発火の原因となります。
  - 不意のバッテリー切れに備え、予備の専用充電電池やライトの携帯をおすすめします。
  - 本製品は2mまでの落下耐久がありますが、精密機器ですので、ていねいにお取り扱いください。
  - 本製品には1m防水機能がありますが、ダイビングライトではありませんので、水中での使用はしないでください。
  - 定期的に点検してください。
  - お手入れの際は、乾いた柔らかい布をご使用ください。

- 警告**
- 光を直接目に当てないでください。

保証規定

- 取扱説明書の注意に従った正常な使用状態で故障した場合は、お買い上げ後1年間無料で修理・交換いたします。
- 購入証明書(販売店のレシート等)をもって保証の適用とさせていただきますので、大切に保管していただけますようお願いいたします。
- 修理品をご送付いただく際の送料は、お客様負担とさせていただきます。
- 保証期間内でも次の場合は有料修理になります。
  - イ. 誤用・乱用および取り扱い不注意による故障
  - ロ. 火災・地震・水害および盗難などの災害による故障
  - ハ. 不当な修理や改造および異常電圧に起因する故障
- 使用中に生じたキズなどの外観上の変化  
ホ. 消耗品および付属品の交換
- 本製品の使用または使用不能から生じた直接的または間接的損害に対し、弊社は一切の責任を負わないものとします。
- 本保証は日本国内においてのみ有効です。  
This warranty is valid only in Japan.

お客様の個人情報のお取り扱いについて

ジェントス株式会社はお客様の個人情報を、弊社製品のご相談への対応や修理およびその確認などに利用させていただき、これらの目的のためにご相談内容の記録を残すことがあります。ご提供いただいた個人情報は適切に管理し、正当な理由がある場合を除き、第三者に提供しません。

使用方法などのご相談は・・・

**お客様相談窓口**  
ジェントス株式会社 カスタマーサポート 〒110-0008 東京都台東区池之端 2-9-7  
【受付時間】10:00～18:00(土日祝日・弊社休日を除く)  
**0120-73-1668** ※携帯・PHS 公衆電話からもご利用いただけます。

修理に関するご相談/修理品の送付先は・・・

**修理ご依頼窓口**  
ジェントス株式会社 物流センター 修理係 〒363-0001 埼玉県福川市加納 97  
【受付時間】10:00～18:00(土日祝日・弊社休日を除く)  
**TEL.048-788-1311** FAX.048-770-6111 [24時間受付]

日本語

■ 使用方法

消灯状態からスイッチを押す度に下図のようにモードが切り替わります。

