

仕様	
使用光源	高輝度チップタイプ白色LED × 1個
明るさ	約 200ルーメン (Highモード時) 約 100ルーメン (Midモード時) 約 30ルーメン (Ecoモード時)
使用電池	単4形アルカリ電池 × 4本(テスト用付属)
点灯時間	実用点灯(Highモード) 約 4時間 実用点灯(Midモード) 約 8時間 実用点灯(Ecoモード) 約 45時間
照射特性	フォーカスコントロールタイプ スポットビーム ↔ ワイドビーム (無段階調節)
照射距離	42m (最大時: スポットビーム時)
保護等級	IP66 (準拠)
落下耐久	2m
本体サイズ	【ヘッド部分】 約 幅79.7 × 高さ34.5 × 奥行31.9mm 【バッテリーボックス】 約 幅91.6 × 高さ58.6 × 奥行30.5mm
本体質量	約 150g (電池含む)

- 上記仕様はアルカリ電池を使用した場合の数値です。
- 照射距離とは、満月時の月光以上の明るさで照らすことのできる距離をいいます。
- 照射距離は理論値であり、実際には使用場所の温度・湿度その他の条件により多少前後する場合があります。
- 明るさが同じ機種でも、レンズやフレクターなどによる照射特性に応じて照射距離は変化します。

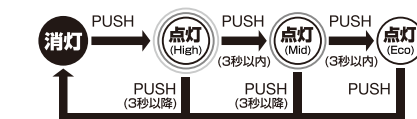
## ■ 各部の名称

- (1) ヘッドライトスイッチ (2) LED (3) フォーカスコントロール  
(4) リアライトスイッチ (5) リアライト (6) バッテリーボックス充電ジャック  
(7) バッテリーボックス (8) 単4形アルカリ電池 × 4本

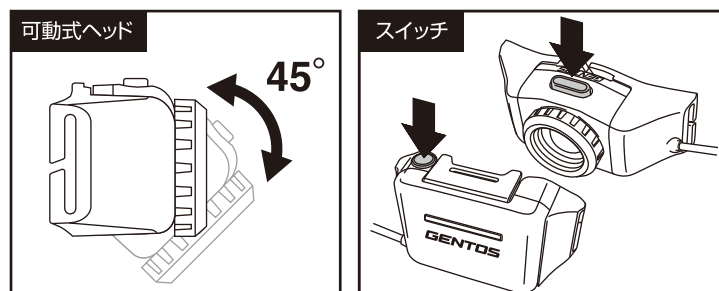
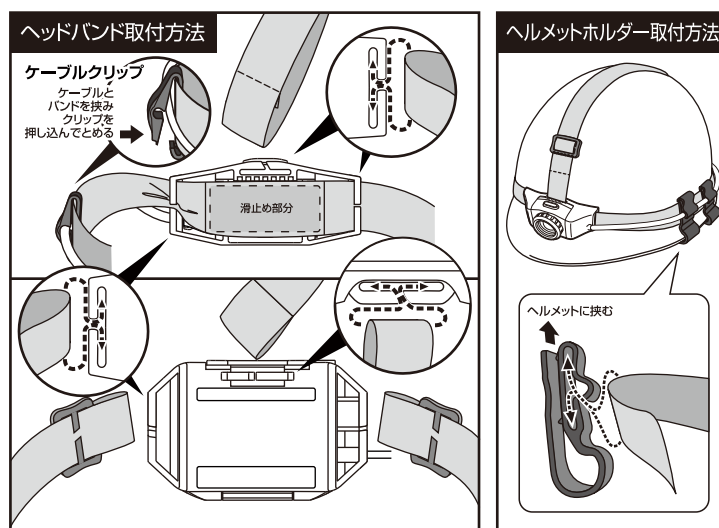
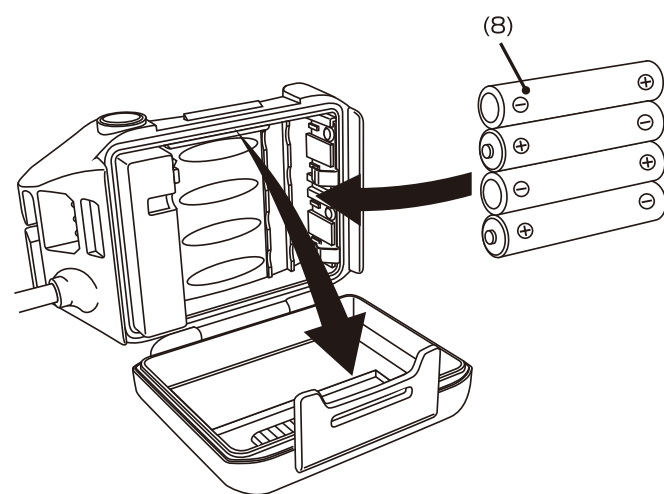
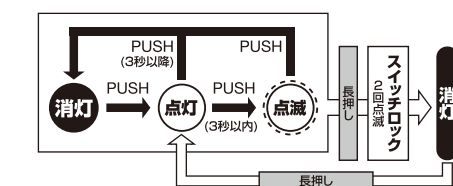
## ■ 使用方法

消灯状態からスイッチを押す度に、下図のようにモードが切り替わります。

- ヘッドライトスイッチ：Highモード > Midモード > Ecoモード > OFF



- リアライトスイッチ：点灯 > 点滅 > OFF



このたびは、弊社製品をお買い上げいただき、まことにありがとうございます。取扱説明書をよくお読みのうえ、正しく安全にお使いください。ご使用前に「安全上の注意/使用上の注意」を必ずお読みください。また、この取扱説明書は大切に保管してください。

## 安全上の注意/使用上の注意

- 注意**
- 乳幼児の手の届かないところに保管してください。
  - 電池は⊕⊖の方向を正しく入れてください。
  - 使い切った電池は本体から取り出してください。
  - 長期間使用しない場合は、本体から電池を取り出して保管してください。
  - 新旧・異種の電池を混用しないでください。
  - 短絡、分解、火中への投下などしないでください。
  - 極端な低温・高温な場所、および湿気やほこりの多いところで保管しないでください。
  - 発熱や発火、感電の原因になりますので、濡れた手で電池交換をしないでください。
  - 本製品は2mまでの落下耐久がありますが、精密機器ですので、ていねいにお取り扱いください。
  - 本製品は連続点灯すると熱を持つ場合がございますが、発火や爆発の危険はありませんので安心してご使用ください。
  - 本製品はダイビングライトではありませんので、水中での使用はしないでください。
  - 定期的に点検してください。
  - お手入れの際は、乾いた柔らかい布をご使用ください。
- 警告**
- 電池の液が目に入ったときは失明などのおそれがあるので、すぐに多量のきれいな水で洗い流し、医師の治療を受けてください。
  - 光を直接目に当てないでください。

## アフターサービス

### 故障かな?と思ったら

現象	原因	対処の方法
点灯しない	電池の入れ方が逆になっている。	電池の⊕⊖を正しく入れてください。
	電池が消耗している。	新しい電池に取り替えてください。
	電池カバーが正しくしまっていない。	最後までしっかりとめてください。
暗い	電池が消耗している。	新しい電池に取り替えてください。

### 修理を依頼されるときは

「故障かな?と思ったら」でご確認のあと、直らないときは、ユーザー登録時の「ユーザー登録完了メール」を印刷し、故障内容を添えて弊社修理依頼窓口まで直接お送りください。ユーザー登録をされていない場合は、お客様の連絡先(名前、住所、電話番号)・故障内容を明記\*のうえ、購入証明書を添えて製品を弊社修理依頼窓口まで直接お送りください。修理品をご送付いただく際は、適切な梱包のうえ、紛失などを防ぐため宅配便などをご利用ください。

\*下記のサイトからアフターサポート依頼書をダウンロードしていただくことができます。

ジェントスホームページ サポート情報ページ

<http://www.gentos.jp/support/>

## 国内保証規定

- Webによるユーザー登録をもって、5年保証の対象とさせていただきます。
- Webによるユーザー登録は製品購入後30日以内とさせていただきますので、製品購入後早急にユーザー登録されることをお勧めします。未登録の場合は、1年保証とさせていただきます。
- 取扱説明書に従った正常な使用状態で故障した場合は、保証期間内に限り規定に基づき無料で修理・交換いたします。
- 5年保証の適用範囲は本体のみが対象です。電池、ストラップ等の付属品、消耗品については対象外とさせていただきます。
- 修理の必要が生じた場合は製品にユーザー登録完了メールを印刷したものを、または購入証明書を添えてお買い上げ店または弊社へご持参、送付ください。持込みの交通費、または送付した際の送料及び諸経費については、お客様のご負担とさせていただきます。
- 保証期間内でも次の場合は有償修理となります。
  - ①誤用・乱用及び取扱不注意による故障。
  - ②火災・地震・水害などの災害による故障。
  - ③分解や不当な修理、改造及び異常電圧に起因する故障。
  - ④使用中に生じたキズ、汚れなどの外観上の変化。
  - ⑤経年変化による変色や素材の劣化。
  - ⑥登録いただいたシリアル番号と製品本体のシリアル番号が一致しない場合。
- 修理期間中の代替機のご用意はございません。
- 保証期間中に何らかの理由により修理及び交換が出来ない場合は、同等品との交換により対応させていただく場合がございます。
- 本保証の適用範囲は本製品のみに関し、本製品の使用または使用不能から生じた直接的または間接的損害に対し、弊社は一切の責任を負わないものとします。
- 本保証は日本国内においてのみ有効です。  
This warranty is valid only in Japan.

### お客様の個人情報のお取り扱いについて

ジェントス株式会社はお客様の個人情報を、弊社製品のご相談への対応や修理およびその確認などに利用させていただき、これらの目的のためにご相談内容の記録を残すことがあります。ご提供いただいた個人情報は適切に管理し、正当な理由がある場合を除き、第三者に提供しません。

\*LED素子には、個体差があるため、同じ型番の製品でも光色、明るさが異なることがあります。  
\*光源のLEDは交換できません。

修理に関するご相談/修理品の送付先は・・・

修理依頼窓口	〒363-0001 埼玉県桶川市加納 97 ジェントス株式会社 物流センター 修理係
	<b>TEL.048-788-1311</b> 【受付時間】10:00 ~ 18:00(土日祝日・弊社休日を除く) FAX.048-770-6111【24時間受付】

使用方法などのご相談は・・・

お客様相談窓口	〒110-0008 東京都台東区池之端 2-9-7 ジェントス株式会社 カスタマーサポート
	<b>☎ 0120-73-1668</b> 【受付時間】10:00 ~ 18:00(土日祝日・弊社休日を除く) *携帯・PHS 公衆電話からもご利用いただけます。