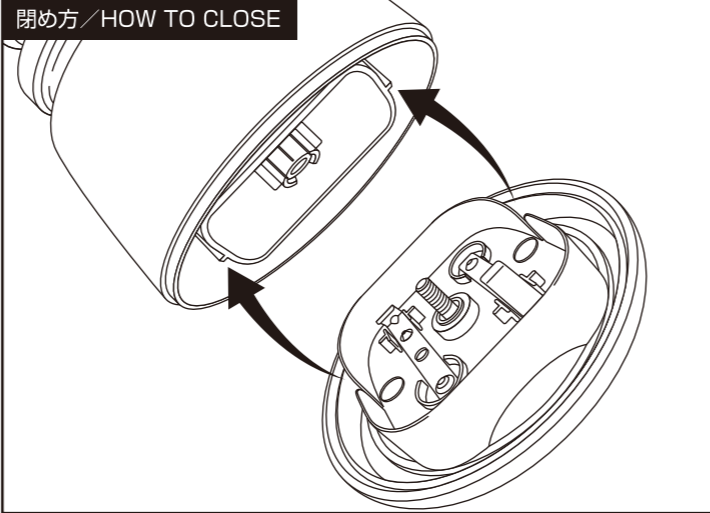
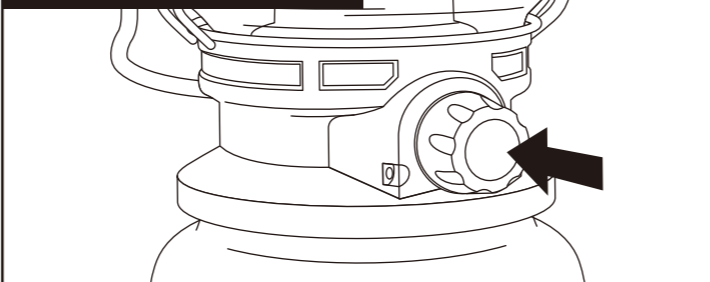


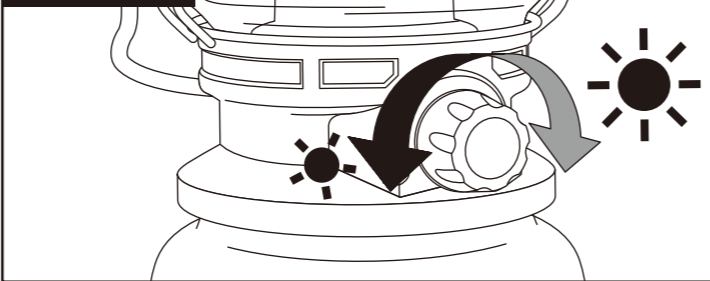
閉め方/ HOW TO CLOSE



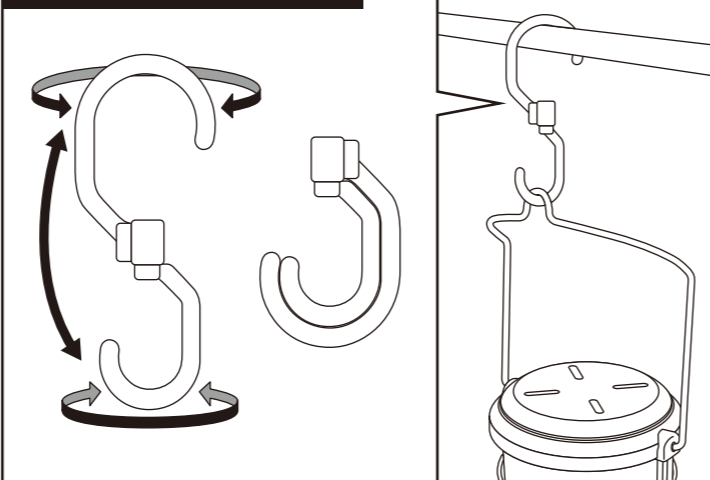
ダイヤルスイッチ/ DIAL SWITCH



調光/ DIMMER



ハンガーフック/ HANGER HOOK



仕様	
使用光源	高輝度チップタイプ白色LED × 12個 高輝度チップタイプ暖色LED × 12個
明るさ*	白色モード 約 1000ルーメン(最大時) 昼白色モード 約 540ルーメン(最大時) 暖色モード 約 400ルーメン(最大時)
使用電池	単1形アルカリ電池 × 4本(別売)
電池寿命	白色モード 実用点灯(強) 約 5.5時間 実用点灯(弱) 約 250時間
	昼白色モード 実用点灯(強) 約 11時間 実用点灯(弱) 約 300時間
	暖色モード 実用点灯(強) 約 11時間 実用点灯(弱) 約 300時間
	暖色キャンドルモード 約 30時間
	本体サイズ 約 φ129 × 高さ 246mm
本体質量	約 1255g

*明るさの表記は、グローブを外した状態での最大値です。*グローブを取り付けると明るさは1割から2割程度減衰します。

SPECIFICATION

		ANSI FL1 STANDARD					
		☀	🕒	📏	🎯	☁	
NEUTRAL WHITE	High	1000 Lumens	5.5h	40m	410cd	IPX4	
	Low	100 Lumens	250h	13m	40cd		
COOL WHITE	High	540 Lumens	11h	30m	220cd		
	Low	80 Lumens	300h	11m	30cd		
WARM WHITE	High	400 Lumens	11h	26m	160cd		
	Low	60 Lumens	300h	10m	20cd		
CANDLE LIGHT		NA	30h	NA	NA		
🔋		📏		📏		📏	
4 × 1.5V D Alkaline Batteries		φ129 × H246mm		1255g (with Batteries)			

このたびは、弊社製品をお買い上げいただき、まことにありがとうございます。取扱説明書をよくお読みのうえ、正しく安全にお使いください。ご使用前に「安全上の注意/使用上の注意」を必ずお読みください。また、この取扱説明書は大切に保管してください。

説明書内のお客様アンケートへのご協力もお願いいたします。

安全上の注意/使用上の注意

- 注意**
- 乳幼児の手の届かないところに保管してください。
 - 電池は⊕⊖の方向を正しく入れてください。
 - 使い切った電池は本体から取り出してください。
 - 長期間使用しない場合は、本体から電池を取り出して保管してください。
 - 新旧・異種の電池を混用しないでください。
 - 短絡、分解、火中への投下などしないでください。
 - 極端な低温・高温な場所、および湿気やほこりの多いところに保管しないでください。
 - 発熱や発火、感電の原因になりますので、濡れた手で電池交換をしないでください。
 - 落下や衝突など強いショックを与えないでください。
 - お手入れの際は、乾いた柔らかい布をご使用ください。
 - 本製品に防水機能はありません。水中での使用はできません。
 - 定期的に点検してください。
- 警告**
- 電池の液が目に入ったときは失明などのおそれがあるので、すぐに多量のきれいな水で洗い流し、医師の治療を受けてください。
 - 光を直接目に当てないでください。

使用方法などのご相談は・・・

お客様相談窓口
ジェントス株式会社 カスタマーサポート 〒110-0008 東京都台東区池之端 2-9-7
TEL.0120-73-1668 [受付時間] 10:00 ~ 18:00(土日祝日・弊社休日を除く)
※携帯・PHS 公衆電話からもご利用いただけます。

修理に関するご相談/修理品の送付先は・・・

修理ご依頼窓口
ジェントス株式会社 物流センター 修理係 〒363-0001 埼玉県桶川市加納 97
☎048-788-1311 [受付時間] 10:00 ~ 18:00(土日祝日・弊社休日を除く)
FAX.048-770-6111 [24 時間受付]

日本語

■ 各部の名称

- (1) キャリングハンドル (2) グローブ (3) ダイヤルスイッチ
(4) バッテリーインジケーター (5) 電池カバー

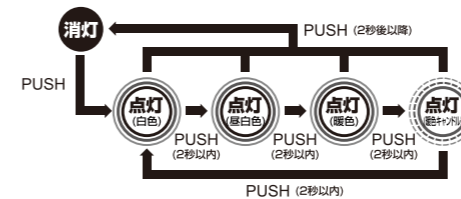
■ バッテリーインジケーター

- 点灯直後に確認いただけます。
緑点灯：十分な電池残量があります。
赤点灯：電池残量が少なくなってきました。
赤点滅：電池残量がありません。

■ 使用方法

消灯状態からスイッチを押し、下図のように操作します。

- 白色モード > 昼白色モード > 暖色モード > キャンドルモード > 消灯



- 白色モード、昼白色モード、暖色モードの各モード点灯時にダイヤルスイッチを回すと明るさの調節が可能です(強~弱点灯)。



保証規定

- 1.取扱説明書の注意に従った正常な使用状態で故障した場合は、お買い上げ後1年間無料で修理・交換いたします。
- 2.購入証明書(販売店のレシート等)をもって保証の適用とさせていただきますので、大切に保管していただけますようお願いいたします。
- 3.修理品をご送付いただく際の送料は、お客様負担とさせていただきます。
- 4.保証期間内で次の場合は有料修理となります。
 - I. 誤用・乱用および取り扱い不注意による故障
 - II. 火災・地震・水害および盗難などの災害による故障
 - III. 不当な修理や改造および異常電圧に起因する故障
 - IV. 使用中に生じたキズなどの外観上の変化
 - V. 消耗品および付属品の交換
- 5.本製品の使用または使用不能から生じた直接的または間接的損害に対し、弊社は一切の責任を負わないものとします。
- 6.本保証は日本国内においてのみ有効です。
This warranty is valid only in Japan.

アフターサービス

故障かな?と思ったら

現象	原因	対処の方法
点灯しない	電池の入れ方が逆になっている。	電池の⊕⊖を正しく入れてください。
	電池が消耗している。	新しい電池に取り替えてください。
	テールキャップ、電池カバーが正しくしまっていない。	最後までしっかりとめてください。
暗い	電池が消耗している。	新しい電池に取り替えてください。

修理を依頼されるときは

「故障かな?と思ったら」でご確認のあと、直らないときは、お客様の連絡先(お名前、住所、電話番号)・故障内容を明記※のうえ、購入証明書(販売店のレシート等)を添えて、製品を弊社修理ご依頼窓口まで直接お送りください。修理品をご送付いただく際は、適切な梱包のうえ、紛失などを防ぐため宅配便などをご利用ください。

※下記のサイトからアフターサポート依頼書をダウンロードしていただくことができます。

ジェントスホームページ サポート情報ページ	http://www.gentos.jp/support/
--------------------------	---

※LED素子には、個体差があるため、同じ型番の製品でも光色、明るさが異なることがあります。
※光源のLEDは交換できません。

お客様の個人情報のお取り扱いについて

ジェントス株式会社はお客様の個人情報を、弊社製品のご相談への対応や修理およびその確認などに利用させていただきます。これらの目的のためにご相談内容の記録を残すことがあります。ご提供いただいた個人情報は適切に管理し、正当な理由がある場合を除き、第三者に提供しません。

ENGLISH

■ CONSTRUCTION

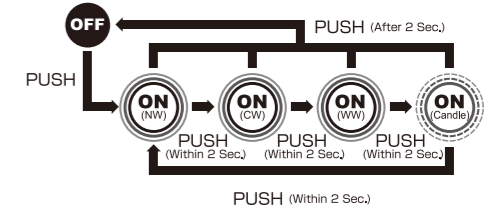
- (1) CARRYING HANDLE (2) COVER (3) DIAL SWITCH
(4) BATTERY INDICATOR (5) BATTERY COVER

■ BATTERY INDICATOR

- Green Light: Enough battery for use
Red Light: Low battery
Red Flashing: Battery is empty.

■ SWITCH OPERATION

- Neutral White > Cool White > Warm White > Candle Light > OFF



- Twist the dial switch for lighting adjustment.



CAUTION
Do not straight gaze the operating light resource to prevent serious damage to eyes.

CAUTION
Do not use in water.